

# 带控制器的电动执行器 5724 型，不带安全功能 5725 型，带安全功能



用于生活热水加热

## 应用

集成数字控制器的电动执行器应用于供热、通风和空调系统。单座阀和三通阀，例如公称通径为 DN 15 到 50 的 3213、3214、3260、3222 或 3226 型阀。



5724 和 5725 型为直行程执行器和集成数字控制器的组合。

5724 和 5725 型是专门设计用于中小型建筑物的在瞬时生活热水加热系统以及机械工程应用的固定设定点控制回路，适合安装在 SAMSON 3213、3214、3260、3222 及 3226 型阀上。

5724 型执行器不带安全功能；5725 型带安全功能。5724 型带手动操作功能，可在失电状态下手动开关阀门。

## 功能

- 使用两个不同的设定点进行控制，例如，生活热水温度和用于加热消毒的生活热水温度。
- 可以用设定点电位器或通过 TROVIS-VIEW 组态和操作接口进行人工设定。
- 保持水温恒定功能，预防在热水流出后热交换器变冷。
- 泵的输出去控制一个循环泵或循环回路可作为故障报警输出。
- 动作方向可反向：
  - 当执行器杆缩回时开启单座阀（增加/增加）。
  - 当执行器杆伸出时三通合流阀合流/分流（增加/减少）。
- 限位值监控：
  - 超最大可调限位值时，执行器将关闭阀。
  - 温度降至最小可调限位值以下时，防冻保护功能启动。
- 通过 TROVIS-VIEW 软件直连监视、组态、参数化、诊断功能：
  - 通过连接电缆进行直接数据传输（直接连至 PC 机）
  - 使用存储笔进行数据传输

## 经过型式检验的类型

带 5725 型控制器的电动执行器的螺母锁紧型连接不同的 SAMSON 阀门，是按照 DIN 32730 标准，经过了德国技术监督局（TÜV）的型式检验。按要求可提供认证号。



图 1 • 5724/5725 型带控制器的电动执行器

## 注：

参见数据表 T 5768 ZH、T 5769 ZH、T 5761 ZH、T 5766 ZH 及 T 5763 ZH，可获知关于 3213、3214、3260、3222 及 3226 型阀的更多详情

## 附件

- TROVIS-VIEW 软件 (6661-1060)，用于 5724/5725 型带控制器的电动执行器
- 包括存储笔、连接电缆和模块适配器的硬件包，订货号：1400-7704
- 存储笔，订货号：1400-7697
- 5207-0060 型 Pt 1000 传感器
- 传感器套件，订货号：1990-9249
- 带延长电缆和配套连接的的水流量计，订货号：1400-9246
- 流量开关，订货号：1400-9247

## 工作原理

执行器由集成于电动执行器外壳的数字控制器组成。

数字控制器在输入侧连接一个温度传感器，也可有选择地增加水流量计或流量开关。

数字控制器的设定点可手工设定或借助 TROVIS-VIEW 组态软件。

电动执行器由反向同步电机和免维护传动装置组成。到达端点位置或电机过载时，力矩开关可关闭电机。

电机的力通过传动装置和曲柄圆盘传至执行器杆(3)。执行器杆伸出时，杆压在阀的阀杆(10)上。执行器杆缩回时，阀杆与阀中的返回弹簧一起移动。执行器和阀门通过连接螺母(4)相连。

## 5724 型

带控制器的电动执行器**不带安全功能**，配有一个手轮(2)，用于阀门手动定位(仅当执行器电源断开时)。行程和动作方向可由执行器壳体侧的行程指示器(9)读出。

## 5725 型

带控制器的电动执行器**具有安全功能**，与 5724 型基本相同。但包括一个弹簧组件(8)和一个电磁铁，在失电状态下将被连接的阀动作到故障-安全位置。5725 型执行器仅有故障-安全动作“执行器杆伸出”。

没有配备手轮(2)。将执行器与电源断开连接及移开壳体盖(1.1)时，可以用钥匙手工调节执行器。一松开钥匙，执行器立即恢复其初始位置。

执行器需要连接一个 Pt1000 温度传感器(例如，5207-0060 型)实现其功能。或者在机械工程应用中，可使用带 mA 信号的传感器。

快速响应的 Pt 1000 传感器能在很快将温度控制到设定点。设定点的默认设置是 600C，可在 10°C 到 100 °C 之间，用集成的电位器进行调节。也可通过接在 RS-232 接口上的 TROVIS-VIEW 组态界面改变。

## 提高小型装置控制精确性的选项

建议将 5207-0060 型 Pt 1000 传感器与传感器套件一起使用，以使温度传感器在热交换器有最佳位置。

此外，在热水流出时快速感知或或进一步提高控制的精确度，可连接一个水流量计或流量开关。

热水循环回路可提升控制精确度。

## 数字输出

数字输出可设置为泵输出或故障报警输出，在泵输出情况下，可以设置循环泵或循环回路泵。

## 安装

在将执行器连接到阀前，确保执行器杆缩回。为缩回 5725 型执行器杆，拆下壳盖，用长 4 mm 的 L 型内六角扳手逆时针旋转执行器轴，将阀杆缩回，然后，将耦接螺母拧紧。

## 订货文件

带控制器的电动执行器

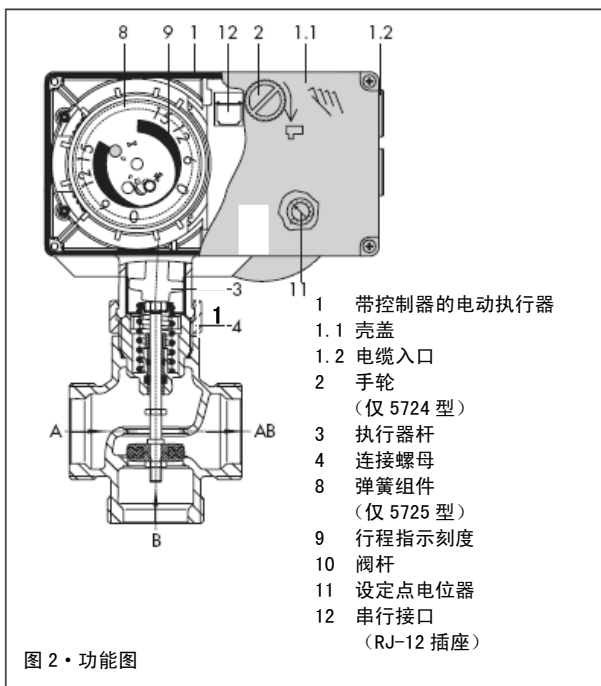
带/不带安全功能 **5724 型/5725 型**

关闭力 ... N

阀门行程 ... mm

电源电压 230 V, 50 Hz

## 电气设备



**5207-0060 型 Pt 1000 传感器 · 快速响应、安装方便的最佳温度传感器**

连接	配有线箱（线箱带塑料套管）的电线接口
连接导线	PVC；长 2000 mm
允许环境温度	-5 至 80 °C
允许流体温度	-5 至 90 °C
螺纹连接	外螺纹 G 1/4，黄铜(2.0401.20)
保护管	不锈钢 Inconel 600 (2.4816)
响应时间	$t_{0.5} < 1\text{ s}$ . $t_{0.9} < 3\text{ s}$ 水中 0.4 m/s
螺纹长度	52 mm
公称压力	PN 16

传感器套件，订货号 **1400-9249** · 适用安装在热交换器上的 5207-0060 型 Pt 1000 传感器，为瞬时加热系统中的生活热水加热提供最佳定位。

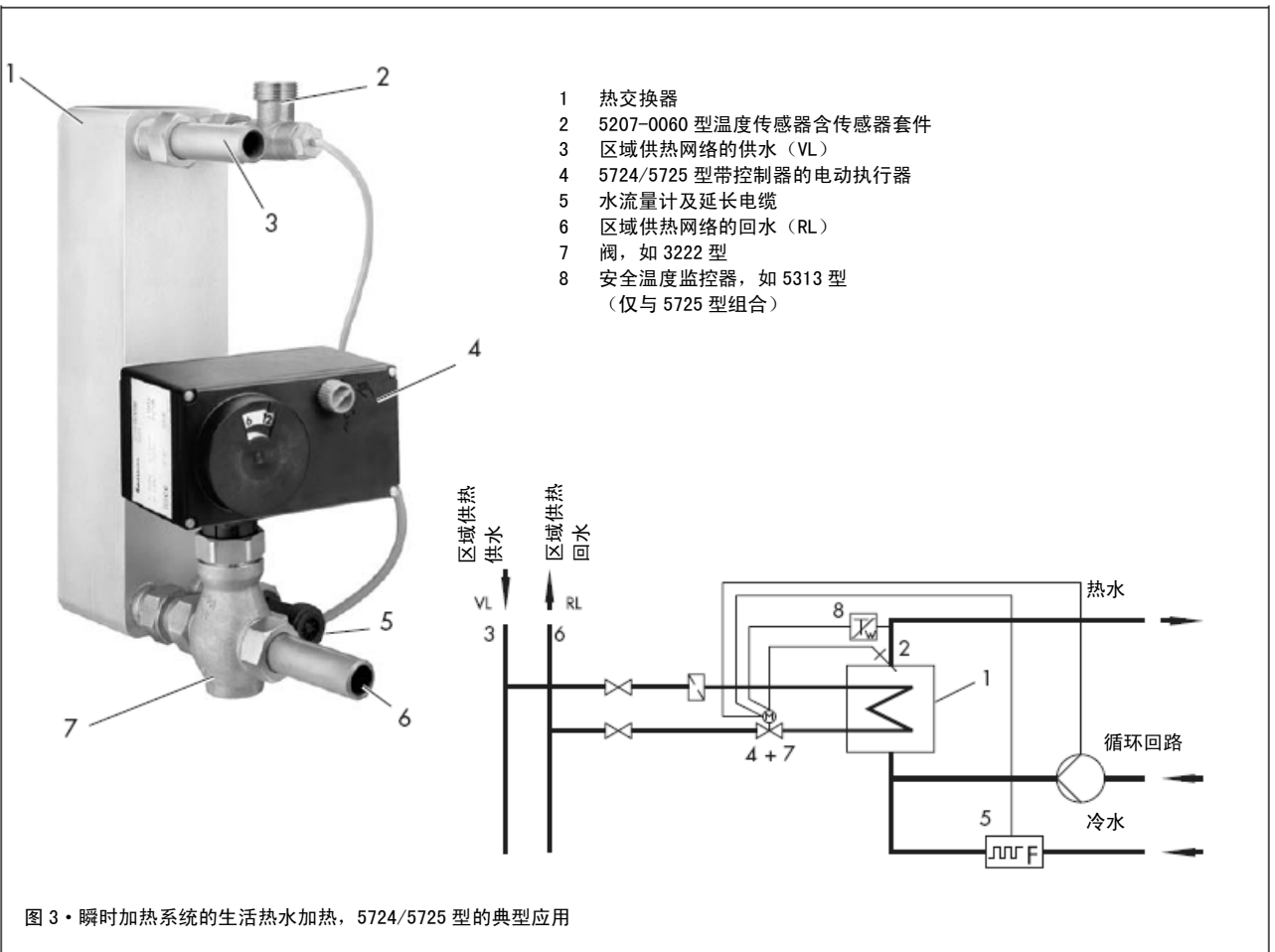
材质	红黄铜 CC491K (2.1096.01)
螺纹连接	
G 3/4 外螺纹	1/2"管的管连接
G 1/4 内螺纹	传感器连接
G 3/4 连接螺母	热交换器连接
公称压力	PN 16

**水流量计，订货号. 1400-9246 · 用于液体的轴式涡轮流量计**

测量范围	1 至 30 l/min
测量精确度	测量范围上限值±1%
螺纹连接	外螺纹 G 3/4
公称通径	DN 10
公称压力	PN 10
最高流体温度	70 °C，短时 90 °C
电源电压	4.5 至 24 V DC
保护级别	IP 54
电气连接	3 根带连接器(JST)的单线 约长 150 mm
传感器	霍尔传感器
压损	15 l/min 时 0.25 巴
管座/叶轮	PPO Noryl

**流量开关，订货号. 1400-9247**

电连接	配有线箱的电线接口
连接导线	PVC；长 1 500 mm
机械连接	G 1/2 外螺纹 G 3/4 连接螺母
切换点	2.5 ±0.5 l/min 增加=闭合
压损	15 l/min 时 0.25 巴
安装位置	水平



## 技术数据

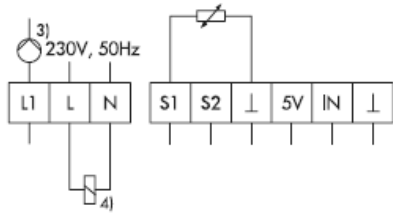
执行器类型	5724						5725					
	-10	-13	-20	-23	-30	-33	-10	-13	-20	-23	-30	-33
安全功能	没有						有					
与阀连接	螺母锁紧连接			型式配合			螺母锁紧连接			型式配合		
额定行程	6 mm	6 mm	12 mm	12 mm	15 mm	15 mm	6 mm	6 mm	12 mm	12 mm	15 mm	15 mm
额定行程过渡时间	35s	18s	70s	35 s	90s	45 s	35 s	18s	70s	35 s	90s	45 s
故障-安全动作的过渡时间	-						4s		6s		7s	
故障-安全动作	-						杆伸出					
公称推力	700 N						500 N			280 N		
电源	230 V(±10 %), 50 Hz						230 V(±10 %), 50 Hz					
功耗, (约)	3VA	7VA	3VA	7VA	3VA	7VA	5VA	9VA	5VA	9VA	5VA	9VA
手动操作	是						可能 <sup>1)</sup>					
允许环境温度	0 至 50 °C						0 至 50 °C					
允许储藏温度	-20 至 70 °C						-20 至 70 °C					
连接杆处允许温度	0 至 130 °C						0 至 130 °C					
保护级别 (垂直位置)	IP 54						IP 54					
抗干扰性	EN 61000-6-2						EN 61000-6-2					
噪音排放	EN 61000-6-3						EN 61000-6-3					
约重	1.1 kg						1.3 kg					
<b>附加电气设备</b>												
温度传感器	Pt 1000											
水流量计	530 脉冲/升											
流量开关	是 <sup>2)</sup> 水流量计的替代物											
数字输入 BE1 <sup>3)</sup>	浮点式触点在内部设定点间开关或解除功能以保持生活热水恒定温度											
数字输入 BE2 <sup>3)</sup>	流量开关											
数字输出	230 V/50 Hz, 最大 1 A											

<sup>1)</sup> 手动操作使用 4mm L 型内六角扳手 (在拆除壳盖后), 在安全恢复后, 返回故障-安全位置。

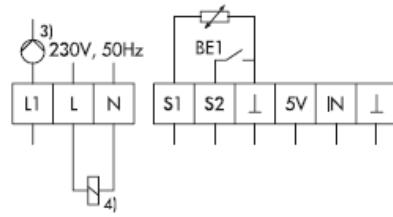
<sup>2)</sup> 瞬时系统的生活热水加热为定向环流的, 不需流量开关或水流量计。

<sup>3)</sup> 建议: 带金箔触点

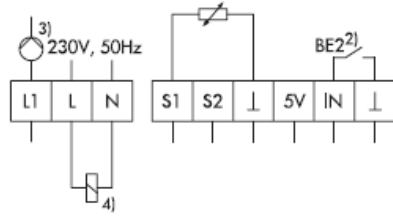
瞬时加热系统中的生活热水加热



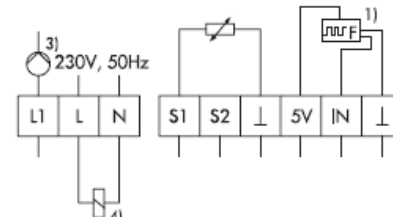
带 Pt 1000 传感器的操作



带 Pt 1000 传感器和在设定点之间触点开关的操作

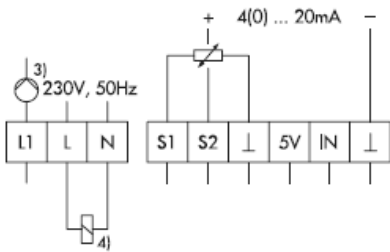


带 Pt 1000 传感器和流量开关的操作

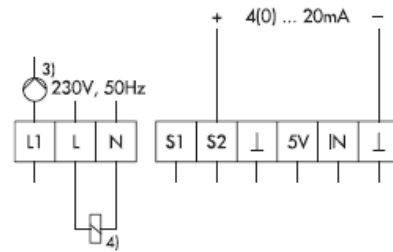


带 Pt 1000 传感器和水流量计的操作  
(参见图 4 的水流量计连接)

机械工程应用



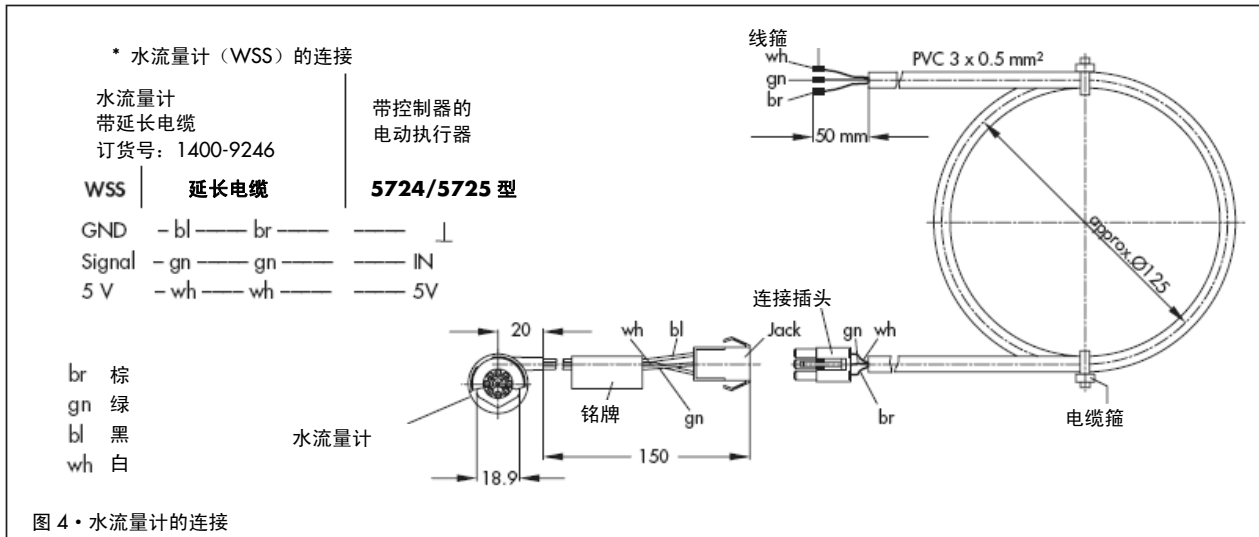
带 Pt 1000 传感器和 mA 信号的外给定的操作



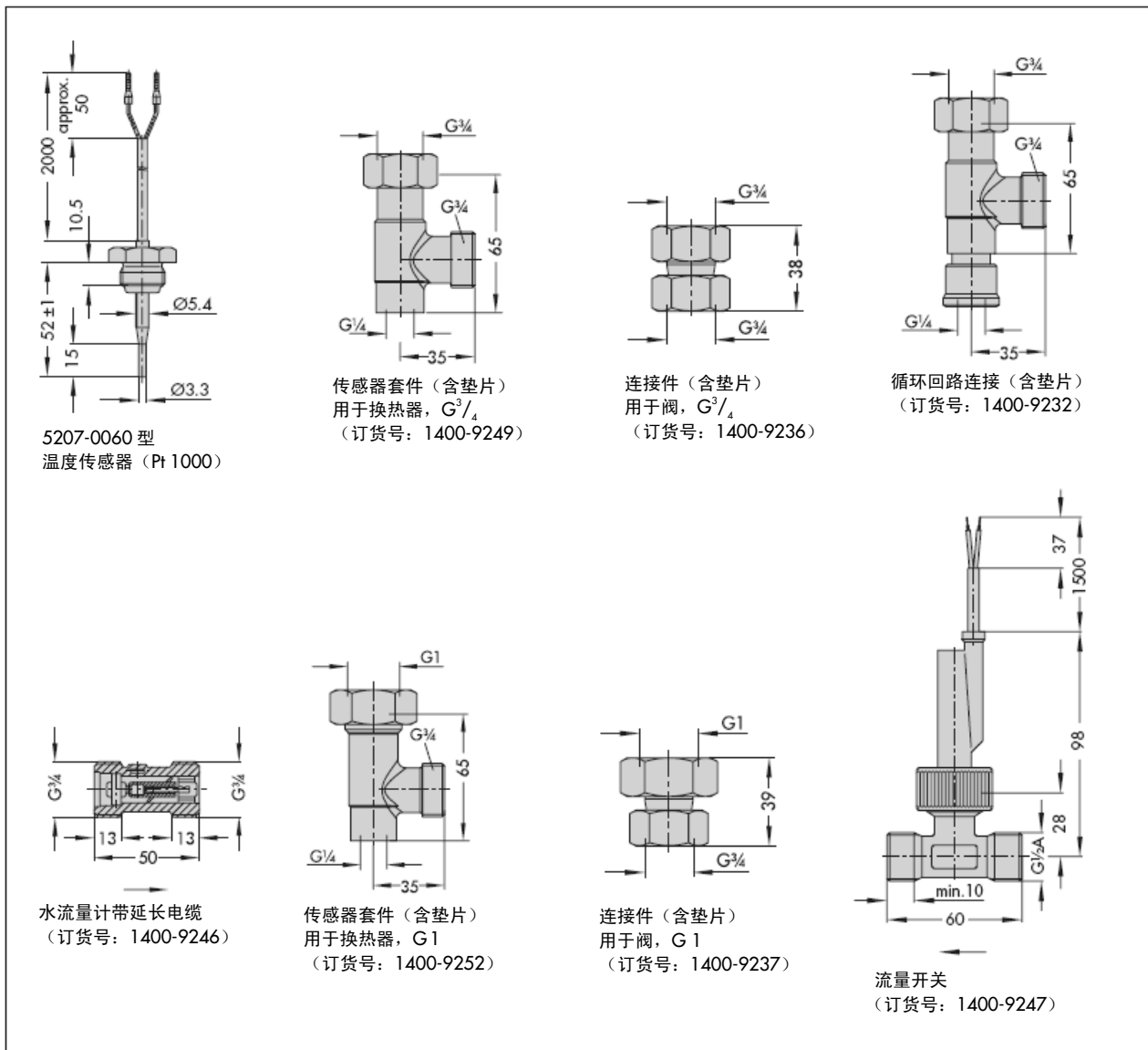
带 mA 信号的传感器输入的操作

- 1) 水流量计
- 2) 流量开关
- 3) 泵或故障报警输出
- 4) 电磁铁, 仅 5725 型

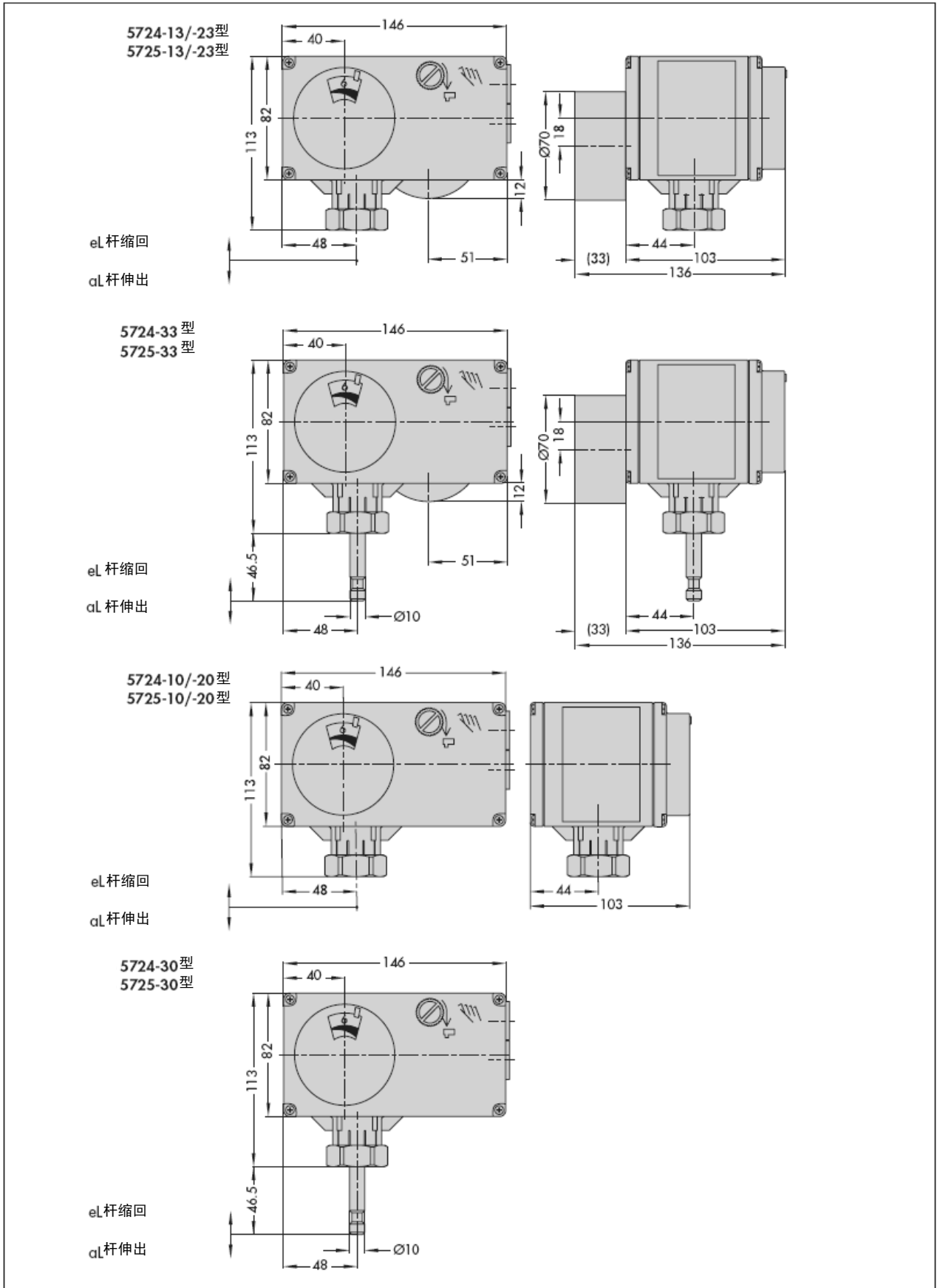
## 水流量计连接信息



## 尺寸 mm · 附件



尺寸 mm • 5274/5275 型



规格数据可能由于技术进步而改变



萨姆森控制设备(中国)有限公司  
北京经济技术开发区永昌南路11号(100176)  
电话: 010-67803011 传真: 010-67803193  
E-mail: info@samsonchina.com  
<http://www.samsonchina.com>

南京维修服务中心  
江苏省南京市中山东路288号新世纪广场3506室(210002)  
电话: 025-84676696/98 传真: 025-84676697

上海分公司  
上海市徐汇区零陵路899号  
飞洲国际广场25楼J+K+L室(200030)  
电话: 021-54591580/81 传真: 021-54253866

广州分公司  
广州市黄埔大道西33号三新大厦21楼E室(510620)  
电话: 020-38202422/23 传真: 020-38202416

成都分公司  
成都天府大道南延线成都高新区  
高新孵化园1号楼B-B-06(610041)  
电话: 028-85336626/27/28/29 传真: 028-85336630

沈阳分公司  
沈阳市和平区和平北大街69号总统大厦C座1308室(110003)  
电话: 024-22814300 传真: 024-22814355

**T 5724 ZH**