

# V2001系列控制阀



## 用于导热油的V2001三通阀 配置气动或电动执行机构

### 应用

三通控制阀合流与分流的设计符合DIN 4745标准，应用于使用有机导热油介质的热传送系统

公称通径 **DN 15 至 DN 80**  
公称压力 **PN 16 和 PN 25**  
温度范围 **-10 至 350 °C**



V2001三通控制阀（合流或分流）应用于导热油，可配置气动或电动执行机构：

- 电/气动执行机构，带集成i/p定位器，适用V2001-IP 或
- 气动执行机构，适用V2001-P 或 V2001-PA
- 电动执行机构，适用V2001-E1 或V2001-E3

阀体材料：

- 球墨铸铁或者铸钢，适用PN 16和PN 25
  - 公称通径DN 15至DN 80
  - 阀杆密封为金属波纹管及附加填料
  - 阀芯为金属密封
  - DN 15至25的合流阀型也可以作为分流阀型应用
- 控制阀可选配阀门定位器、限位开关和电位器。

### 类型

#### 配置用于导热油的3535型三通阀

#### 用于导热油的电/气动三通合流/分流控制阀V2001-IP （图1）

i/p阀门定位器集成到气动执行机构、阀芯连接器、用于执行机构完全排气或充气的紧密关闭功能、输入控制信号4至20 mA、最大4巴供气、故障-安全位置执行机构推杆伸出或推杆缩回、可选4744-2型限位开关

#### 用于导热油的气动三通合流/分流控制阀V2001-P（图2） 带3372型气动执行机构，弹簧范围1.4至2.3巴，可选4744-2型限位开关

#### 用于导热油的气动三通合流/分流控制阀V2001-PA

带2780-2型气动执行机构（图3），用于定位器直接连接，例如3760型（见T 8385 ZH）

#### 用于导热油的电动三通合流/分流控制阀V2001-E1（图4）

配置5824-30型电动执行机构，230 V/50Hz或24V/50Hz，可选限位开关、电位器、阀门定位器

#### 用于导热油的电动三通合流/分流控制阀V2001-E3（图5）

带3374型电动执行机构，230V/50Hz或24V/50Hz或110V/60Hz，可选带故障-安全动作（经型式检验）、限位开关、电位器、阀门定位器



图1 · V2001-IP

图2 · V2001-P

图3 · 用于V2001-PA的带阀门定位器的执行机构

图4 · V2001-E1

图5 · V2001-E3

**V2001** · 按需求可提供温度范围低至-70°C的电动执行机构的**防爆类型**可按需求提供  
按照**ANSI**标准的**V2001** · 见数据表T 8136 ZH

## 工作原理

根据型号不同，适用于导热油的三通控制阀用作合流或者分流。

对于合流阀型，将混合的过程流体从阀A和B口进入。混合后的流体从阀AB口处流出（图7）。阀座和阀芯之间流通横截面积决定了从阀A或B口至公共AB口的流量。

合流阀型中DN15至25的，也可以作为分流阀应用。

在分流阀型，过程流体从阀AB口进入，分流后从阀A和B口流出（图6）。

阀杆通过金属波纹管及附加填料来密封。

## 气动执行机构故障-安全位置

依据弹簧在电气或气动执行机构中的安装位置，控制阀在供气故障时有两个不同的故障-安全位置：

### “执行机构推杆伸出”（FA）

当供气故障时，对于合流阀型为阀B口关闭，对于分流阀型为阀A口关闭。

### “执行机构推杆缩回”（FE）

当供气故障时，对于合流阀型为阀A口关闭，对于分流阀型为阀B口关闭。

## 相关说明

参考与产品附带的安装与操作说明

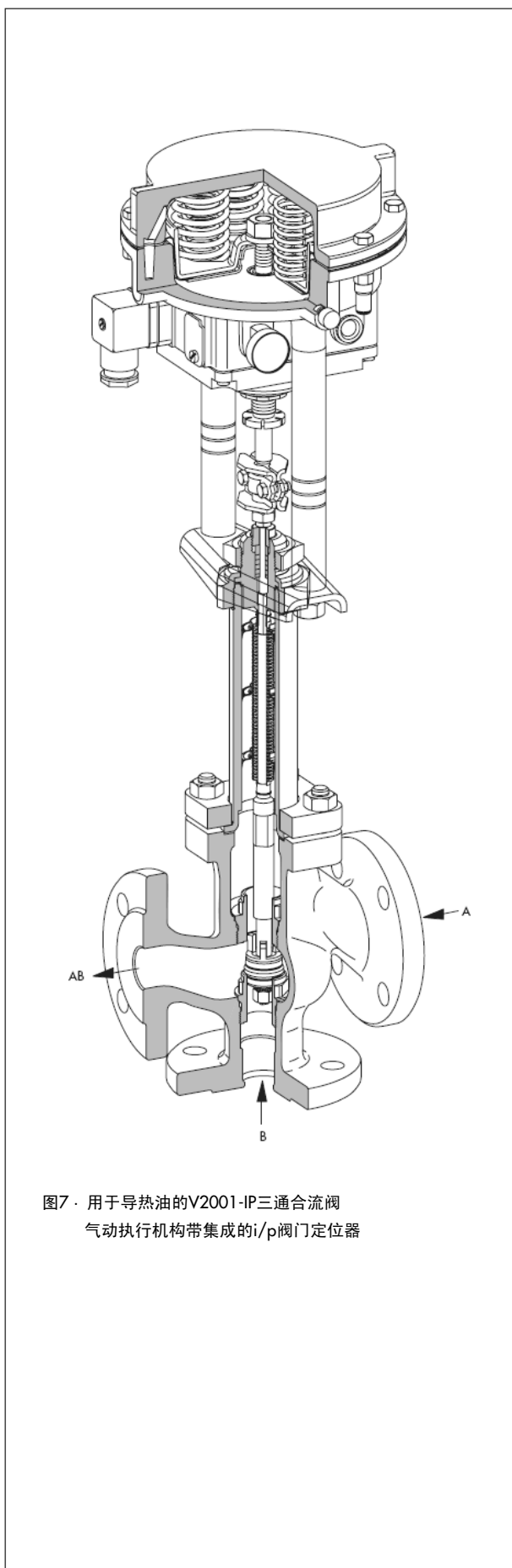
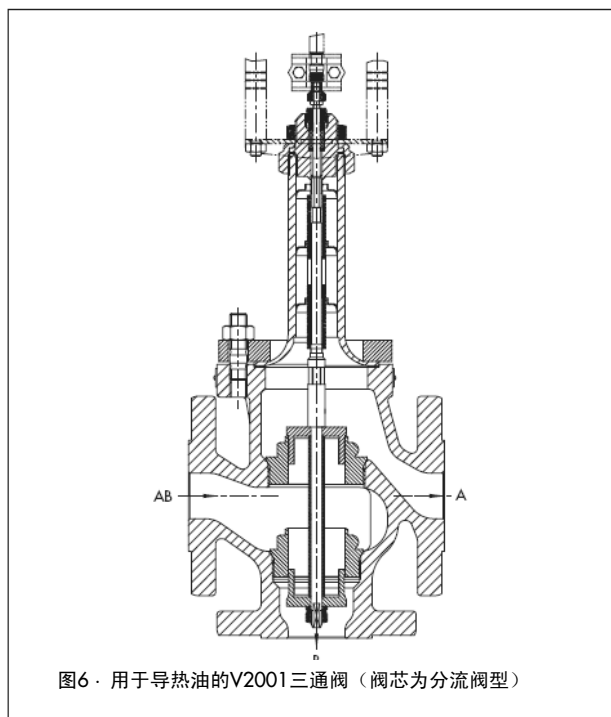
EB 8135/6 ZH V2001三通阀

EB 8313 ZH 用于V2001-IP和V2001-PP的执行机构

EB 5840 ZH 用于V2001-PA的2780-2型执行机构

EB 5824 ZH 用于V2001-E1的电动执行机构

EB 8331-1 ZH 用于V2001-E3的电动执行机构



## 1.用于导热油的V2001三通阀

表1.1 · 技术数据

公称通径	DN	<b>15 · 20 · 25 · 32 · 40 · 50 · 65 · 80</b>	
材料		球墨铸铁 · EN-JS 1049	铸钢 · 1.0619
连接	法兰	EN 1092-1 B1型式, Ra 3.2至12.5 μm · EN 1092-1凹槽D型式	
公称压力	PN	16 · 25	
阀座/阀芯密封		金属密封	
特性		线性	
可调比		30 : 1最大为DN 25 · 50 : 1 DN 32及以上	
温度范围		- 10 (- 70*) ...350°C · * 按照需求可提供温度范围低至- 70°C	
泄漏率按照DIN EN 1349		金属密封: 1 (0.05 %Kvs )	

表1.2 · 材料 · 根据DIN EN标准的材料编号

公称通径	DN	<b>15 · 20 · 25 · 32 · 40 · 50 · 65 · 80</b>	
材料		球墨铸铁 · EN-JS 1049	铸钢 · 1.0619
阀盖		铸钢 S 235 JR (St 37)	
阀座和阀芯	阀座	最大到DN 25: 1.4305 · DN 32及以上: 1.4104	
	阀芯	1.4305	
波纹管密封		1.4541 · 1.4301	
填料		PTFE	
阀体垫片		石墨金属垫	

表1.3 · 公称通径, K<sub>vs</sub>系数, 阀座直径

公称通径	DN	15	20	25	32	40	50	65	80
K <sub>vs</sub>		4	6.3	8	16	20	32	50	80
阀座直径	mm	24			40			65	
额定行程	mm	15							

表格1.4 · K<sub>vs</sub>系数和相关公称通径

K <sub>vs</sub>	4	6.3	8	16	20	32	50	80
DN								
15	•							
20		•						
25			•					
32				•				
40					•			
50						•		
65							•	
80								•

## 2. 气动执行机构

表2.1 · 技术数据

执行机构	用于V2001-IP的电气执行机构	用于V2001-P的气动执行机构	用于V2001-PA <sup>1)</sup> 的气动执行机构
执行机构面积	120 cm <sup>2</sup>	120 cm <sup>2</sup>	120 cm <sup>2</sup>
故障-安全位置	执行机构推杆或缩回		
输入控制信号/ 用于故障-安全位置的弹簧范围	推杆伸出	4至20mA·最小电流3.6mA 负载阻抗小于6V(300/20 mA), 作用方向>>、固定	弹簧范围: 1.4至2.3巴
	推杆缩回		弹簧范围: 1.4至2.3巴
特性	线性 基于终端的偏差≤2%	-	线性 基于终端的偏差≤1.5%
滞后	≤1%		≤0.5%
变量位置	≤7%		-
额定行程的 动作时间	P <sub>允许</sub> =4巴	大约3秒	2秒
稳定条件下的耗气量	P <sub>允许</sub> =4巴时 ≤160 l <sub>n</sub> /h	-	信号压力0.6巴时 ≤100 l <sub>n</sub> /h
防护等级	IP 54 <sup>2)</sup>	-	IP 54 <sup>2)</sup>
允许环境温度	-30 至 +70 °C	-35至 +90 °C	-20至 +70 °C
附件	一个或两个带选择开关的限位开关 (IP 65、Ex d、缆长3 m) 额定电压/电流: 250 V~/5 A~或 250V-/0.4A		感应式限位开关

<sup>1)</sup> 数据适用于3760型定位器, 见数据表T 8385 ZH

<sup>2)</sup> IP 65是带过滤止回阀的特殊型 (订货号1790-7408)

表2.2 · 材料 · 材料编号按照DIN EN

执行机构外壳	GD-Al Si 12		
膜片	NBR		
执行机构推杆	1.4305		
定位器外壳	POM-GF	-	聚酰胺
支架	杆	9SMn28K 发黑处理	
	托架	1.4301	

表2.3 · 金属密封阀芯的允许压差, 压力单位: 巴

故障-安全位置	执行机构推杆伸出			执行机构推杆缩回			
弹簧范围	巴	1.4至2.3			1.4至2.3		
最小/最大供气压力	巴	3.7至4.0			3.7至4.0		
K <sub>vs</sub> 系数	当p2 = 0巴的 Δp						
1.6 至 8	16	-	-	16	-	-	
16 至 32	-	10	-	-	10	-	
50 · 80	-	-	3.5	-	-	3.5	

### 3. 电动执行器

表3.1 · 技术数据

执行机构	用于	V2001-E1	V2001-E3
推力		0.7 kN	2.5 kN 3374-11型
额定行程的动作时间		90秒	120秒 · 其它动作时间按需提供
电源	230、24V/50 Hz	•	•
	110V/60Hz	-	•
耗电	电机	3 VA	7.5 VA
	带定位器	-	9.5 VA
手动操作		•	•
防护等级		垂直安装: IP 54	IP 54 · 带电缆密封 IP 65
	安装位置	不允许悬挂安装 (见EB 5824 ZH和EB 8331-1 ZH)	
允许环境温度		0至50 °C	5至60 °C
附加电气设备			
限位开关		2	2
电位器 (不适用于带定位器的类型)		1 0至1000 Ω	2 0至1000 Ω
定位器		模拟	数字
控制信号		4 (0) 至20 mA · 0 (2) 至10 V	

表3.2 · 金属密封阀芯的允许压差, 压力单位: 巴

执行机构	用于	V2001-E1	V2001-E3
推力		0.7 kN	1.8 kN
$K_v$ 系数		当 $p_2 = 0$ 巴时 $\Delta p$	
1.6至8		10	16
1.6至32		3.5	12
50 · 80		-	4

#### 4. 尺寸[mm]和重量[kg] · 用于导热油的V2001三通阀

公称通径	DN	15	20	25	32	40	50	65	80
------	----	----	----	----	----	----	----	----	----

**表4.1 · V2001-IP电气控制阀 · 故障-安全位置为执行机构推杆伸出或推杆缩回的尺寸**

L (安装长度)	mm	130	150	160	180	200	230	290	310
安装高度									
H1 (推杆伸出)	mm	471			481			586	
H1 (推杆缩回)	mm	556			566			671	
H2	mm	70	80	85	100	105	120	130	140
H3 (推杆伸出)	mm	110			110			110	
H3 (推杆缩回)	mm	210			210			210	
重量	kg	8.7	9.2	10.2	16.7	17.2	19.7	30.7	35.7

**表4.2 · V2001-P气动控制阀 · 两种故障-安全位置均适用的尺寸**

L (安装长度)	mm	130	150	160	180	200	230	290	310
安装高度									
H1	mm	471			481			586	
H2	mm	70	80	85	100	105	120	130	140
H3 (最小距离)	mm	110			110			110	
重量	kg	8.3	8.8	9.8	16.3	16.8	19.3	30.3	35.3

**表4.3 · V2001-PA气动控制阀 · 两种故障-安全位置均适用的尺寸**

L (安装长度)	mm	130	150	160	180	200	230	290	310
安装高度									
H1	mm	524			534			639	
H2	mm	70	80	85	100	105	120	130	140
H3 (最小距离)	mm	110			110			110	
重量	kg	8.3	9.3	10.6	15.3	15.9	18.8	26.3	32.1

**表4.4 · V2001-E1电动控制阀**

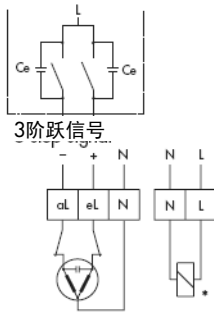
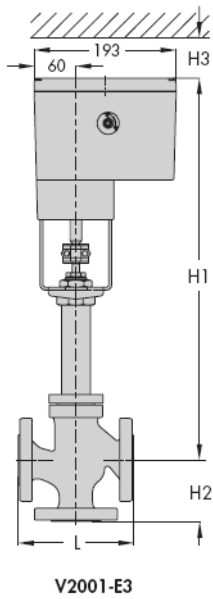
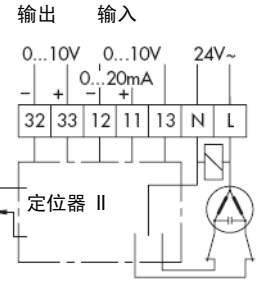
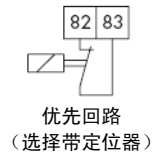
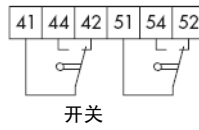
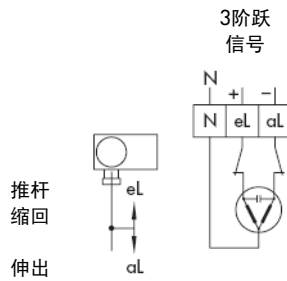
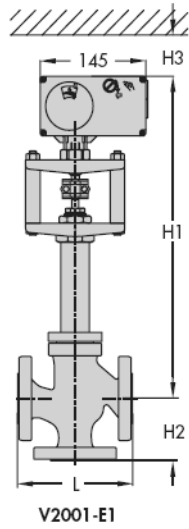
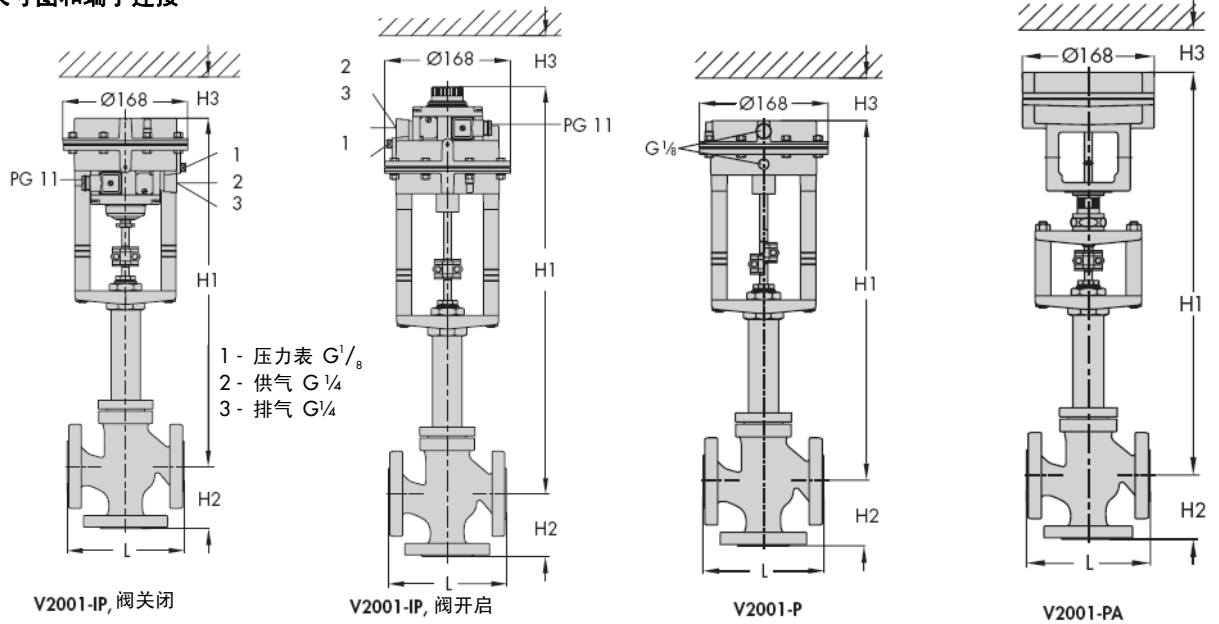
L (安装长度)	mm	130	150	160	180	200	230	-	
安装高度									
H1	mm	429			439			-	
H2	mm	70	80	85	100	105	120	-	
H3 (最小距离)	mm	110			110			-	
重量	kg	6.8	7.3	8.3	14.8	15.3	17.8	-	

**表4.5 · V2001-E3电动控制阀**

L (安装长度)	mm	130	150	160	180	200	230	290	310
安装高度									
H1	mm	529			539			644	
H2	mm	70	80	85	100	105	120	130	140
H3 <sup>1)</sup> (最小距离)	mm	110			110			110	
重量	kg	10.5	11	12	18.5	19	21.5	32.5	37.5

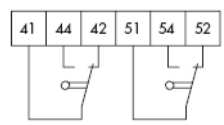
<sup>1)</sup> 注: 盖子固定螺丝是从顶部插入

尺寸图和端子连接

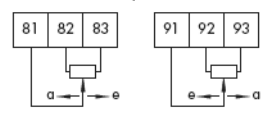


\* 用于故障-安全动作的电磁铁

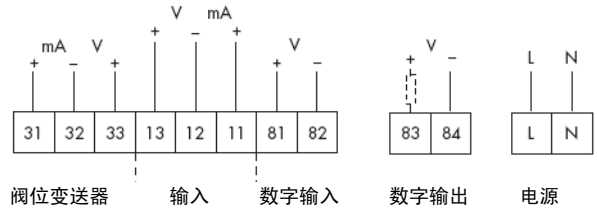
可选:  
限位开关



电位器:  
(不能用于带定位器的类型)



带定位器类型的端子连接



## 5. 订货文件

订货时，请写明下列内容：

<b>用于导热油的V2001型三通阀</b>	合流或分流
公称通径和流量	DN... K <sub>v5</sub> ...
公称压力	PN...
阀体材料	球墨铸铁或 铸钢
阀座/阀芯密封	金属密封

### 执行机构

适用V2001-IP：电气执行机构  
带集成定位器 4 至 20 mA

可选  
本质安全  $\text{Ex}$  II 2 G EEx ia IIC T6 符合 ATEX

附件  
限位开关 1或2

### 适合V2001-P：气动执行机构

故障-安全位置 执行机构推杆伸出或  
推杆缩回

弹簧范围 1.4至2.3巴

附件  
限位开关 1或2

适用V2001-PA：气动执行机构，直接安装定位器，例如3760型（参见图3）

故障-安全位置： 执行机构推杆伸出或  
推杆缩回

弹簧范围 1.4至2.3巴

### 适用V2001-E1：电动执行机构

电源 230 V/50 Hz或  
24 V/50 Hz

附件  
限位开关 2  
电位器 0至1000  $\Omega$   
定位器输入 4 (0) 至 20mA 或  
0 (2) 至 10 V

### 适用V2001-E3：电动执行机构

公称推力（仅无故障-安全动作） 2.5 kN  
电源 230V/50Hz  
24 V/50 Hz  
110V/60Hz

附件  
限位开关 2  
电位器 0至1000  $\Omega$   
数字定位器  
输入及输出 4 (0) 至20mA 或  
0 (2) 至10V

规格数据可能由于技术进步而改变



萨姆森控制设备(中国)有限公司  
北京经济技术开发区永昌南路11号(100176)  
电话: 010-67803011 传真: 010-67803193  
E-mail: info@samsonchina.com  
http://www.samsonchina.com

南京维修服务中心  
江苏省南京市中山东路288号新世纪广场3506室(210002)  
电话: 025-84676696/98 传真: 025-84676697

上海分公司  
上海市徐汇区零陵路899号  
飞洲国际广场25楼J+K+L室(200030)  
电话: 021-54591580/81 传真: 021-54253866

广州分公司  
广州市黄埔大道西33号三新大厦21楼E室(510620)  
电话: 020-38202422/23 传真: 020-38202416

成都分公司  
成都天府大道南延线成都高新区  
高新孵化园1号楼B-B-06(610041)  
电话: 028-85336626/27/28/29 传真: 028-85336630

沈阳分公司  
沈阳市和平区和平北大街69号总统大厦C座1308室(110003)  
电话: 024-22814300 传真: 024-22814355

T 8135 ZH