

240系列

3241-1 DWA、-7 DWA、-9 DWA型气动控制阀

3241 DWA型直通单座阀



应用

控制阀用于PSA装置（pressure swing adsorption，德语缩写为DWA）

公称通径 **DN 15 至 DN 150**

公称压力 **PN 10 至 PN 40**

温度 **-10 至 +220°C**



3241型直通单座阀可与下列配用：

- 3271型气动执行机构（3241-1型控制阀）
- 3277型气动执行机构（3241-7型控制阀）用于直接集成阀门定位器安装
- 3275型气动活塞执行机构（3241-9型控制阀）

阀体制造材料：

- 铸铁
- 铸不锈钢或抗低温钢
- 锻钢 或
- 锻不锈钢

整体式阀盖

阀芯：

- 软密封
- 金属研磨

控制阀基于标准的模块化设计，可配置各种附件：

阀门定位器、电磁阀和符合IEC 60534-6标准和NAMUR规范的其它附件，详见信息表T 8350 ZH。

类型

标准型的温度范围从-10到220°C

- **3241-1DWA型**（图1）· DN 15到DN 80
配置3271型气动执行机构（见数据表T 8310-1ZH）
- **3241-7DWA型**（图2）· DN 15到DN 80：
配置可直接连接阀门定位器的3277型气动执行机构（见数据表T 8310-1 ZH）。
- **3241-9DWA型**（图3）· DN 15到DN 150
配置3275型气动活塞执行机构（见数据表T 8314ZH），用于直接连接阀门定位器 和/或 阀位开关

附加类型：

- **减噪器**用于减少流体两个方向的噪声 · 见数据表T 8081 ZH
- **ANSI类型** · 参见信息表T 8012-1 ZH
- **类型及尺寸按日本工业标准（JIS）** · 根据要求提供



图1 · 3241-1 DWA型
DN 15至80

图2 · 3241-7 DWA型
DN 15至80，锻钢

图3 · 3241-9 DWA型
DN 15至 DN150

工作原理

工艺介质按箭头指示方向流经控制阀。阀芯位置决定阀座和阀芯之间的流通截面积。

故障-安全位置

根据3271型或3277型气动执行机构压缩弹簧的不同装配（详见数据表T 8310-1 ZH），当气源故障时，控制阀可有两个不同的故障-安全位置。

气动执行机构推杆伸出（FA）

当气源故障时，气动执行机构的弹簧使控制阀关闭。

气动执行机构推杆缩回（FE）

当气源故障时，气动执行机构的弹簧使控制阀开启。

双作用的3275型气动活塞执行机构没有故障-安全位置（见数据表T 8314 ZH）

表4a和4b中压差的说明

压差表是按下列条件编制的：

- 对于公称通径DN 15至DN 50的阀和有效面积700cm²的执行机构，最大允许的气源压力为4巴
- 流向：FTO
- 带PTFE填料类型
- 表1的泄漏率是在不超过最大压差下的值
- 压差值受压力-温度图表的限制。

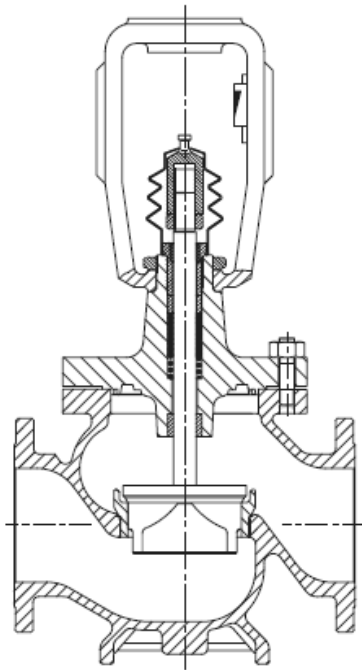


图4 · 3241-1 DWA型控制阀 DN15至150

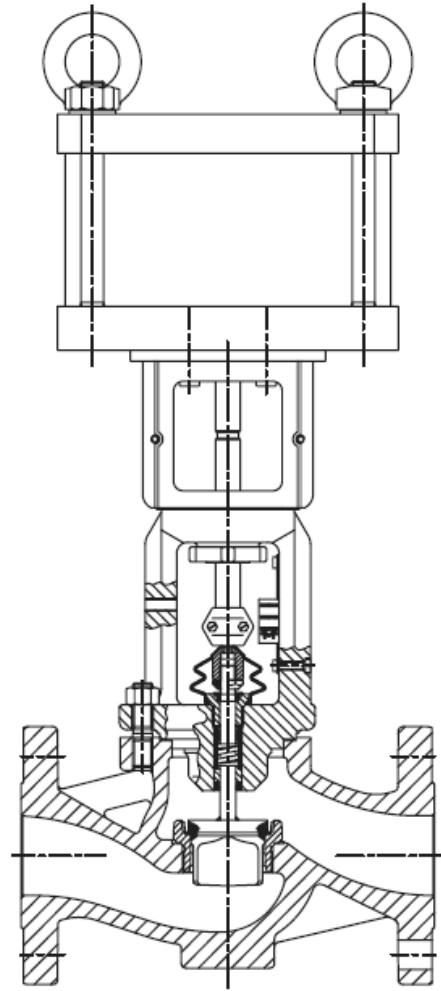


图5 · 3241-9 DWA型控制阀，DN15至150、
配置3275型气动活塞执行机构

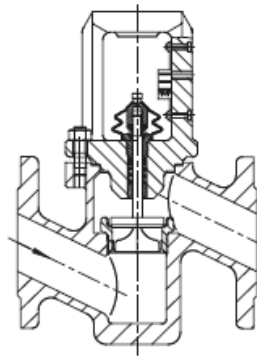


图6 · 3241DWA型控制阀，锻钢类型
DN15至80

表1 · 3241 DWA型技术数据

公称口径 DN		15...150		15 · 25 · 40 · 50 · 80	
材料		铸钢 GP 240GH 1.0619	铸不锈钢 1.4581	锻钢 P 250GH 1.0460	锻不锈钢 1.4571
端面连接形式		法兰 (全部DIN类型)			
公称压力 PN		10 · 16 · 25 · 40			
阀座/阀芯密封		软密封或金属研磨			
流量特性		等百分比 · 线性			
可调比		DN 15到50为50: 1 · DN 65及以上为30: 1			
温度范围 (°C) · 允许操作压力按压力-温度图表 (见信息表T 8000-2 ZH)					
阀		-10 至 220°C			
泄漏等级 按IEC 60534-4标准					
阀芯	软密封	VI			
	金属研磨	IV-S2 · DN100及以上: IV-S1			

表2 · 材料

标准类型					
公称压力 PN		16 至 40			
阀体 ¹⁾		铸钢 GP 240GH 1.0619	铸不锈钢 1.4581	锻钢 P 250GH 1.0460	锻不锈钢 1.4571
阀盖		1.0460	1.4571	1.0460	1.4571
阀座和阀芯		1.4006	1.4571	1.4006	1.4571
		软密封的密封环: PTFE加玻璃纤维			
导向轴套		1.4104	1.4571	1.4104	1.4571
填料函填料		V型填料PTFE加碳 · 弹簧1.4310 · 杆保护环			
阀体垫圈		1.4404			

1) 特殊材料: 按需求提供。

订货说明

单座阀	3241 DWA型	过程介质	密度为kg/m ³ 和温度为°C
公称口径	DN ...	流量	kg/h或m ³ /h
公称压力	PN ...		在标准或操作条件
	按照DIN、ANSI或JIS	压力	p1和p2 巴 (绝对压力 p _{abs})
阀体材料	按照表2		在最小、正常和最大流量下
端面连接	法兰/焊接	附件	阀门定位器 和/或 阀位开关
阀座和阀芯	软密封 或 金属研磨		
特性	等百分比 或线性		
气动执行机构	3271型、3277型或3275型 按照T 8310-1 ZH或T 8314 ZH		
故障-安全位置	阀关闭或开启		

表3 · Kvs系数

表3a · 总貌 (带减噪器St I (Kvs I))

Kvs	1.6	2.5	4.0	6.3	10	16	25	40	60	80	63	100	160	200	260	
Kvs I	1.45	2.2	3.6	5.7	9	14.5	22	36	54	72	57	90	144	180	234	
阀座 Ø mm	12			24			31	38	48	63	80	63	80	100	110	130
行程 mm	15										30			30		

控制阀选型计算的条件按照IEC 60534 第2-1节和第2-2节: $F_1=0.95$, $X_1=0.75$

表3b · 无减噪器类型

Kvs	1.6	2.5	4.0	6.3	10	16	25	40	60	80	63	100	160	200	260
DN															
15	•	•	•												
20		•	•	•											
25			•	•	•										
32				•	•	•									
40					•	•	•								
50						•	•	•							
65							•	•	•						
80								•	•	•					
100											•	•	•		
125												•	•	•	
150												•	•		•

表3c · 带减噪器St I类型 (Kvs I)

Kvs I	1.45	2.2	3.6	5.7	9	14.5	22	36	54	72	57	90	144	180	234
DN															
15	•	•	•												
20	•	•	•												
25	•	•	•												
32				•	•	•									
40					•	•	•								
50						•	•	•							
65							•	•	•						
80								•	•	•					
100											•	•	•		
125												•		•	
150												•	•		•

表4·3271型和3277型气动执行机构带3241DWA型阀的压差表

金属研磨密封的不平衡阀芯，当 $p_2=0$ 时的允许压差·压力单位：巴

- 灰化部分的数据为标准应用情况，如额定行程的操作
- 无灰化的白色列中压差应用于最大预紧弹簧
- 表中带括号的数值对于50%行程

阅读压差表的附注。

表4a· 阀带故障-安全位置“执行机构推杆伸出”·所供压力为0巴时阀关闭

表4b· 阀带故障-安全位置“执行机构推杆缩回”·要求的压力时阀关闭

表4a·故障-安全位置“执行机构推杆伸出”											4b·“推杆缩回”		
弹簧范围 (巴)		240 120, 350 700	0.2...1.0	0.3...1.1	0.4...2.0	0.6...2.2	0.6...3.0	0.9...3.3	-	-	0.2...1.0		
用于执行机构 (cm ²)				0.4...1.2		0.8...2.4		1.2...3.6	1.4...2.3	2.1...3.3			
700				(1.2...2.0)	(1.8...3.0)	(1.85...2.3)	(2.7...3.3)						
需要的气源压力			1.4	1.4	2.2	2.6	3.2	3.8	2.5	3.5	1.2	2.4	4.0
DN	Kvs	执行机构 cm ²	当 $p_2=0$ 时的 Δp										
15 至 25	1.6	120	-	-	28	-	-	-	40	-	9	40	-
	2.5	240	28	40	40	40	40	40	-	-	28	40	-
	4.0	350	40	40	40	40	-	-	40	-	40	40	-
20 至 40	6.3 10.0	120	-	-	-	-	-	-	30	40	-	31	40
		240	-	-	14.8	24	24	39	-	-	-	-	-
		350	-	-	24	38	38	40	40	40	-	40	40
		700	-	-	(40)	-	-	-	-	-	-	24	40
32 至 50	16	240	-	-	-	14	14	23	-	-	-	27	40
		350	-	-	13.5	30	22	47	40	40	5.2	40	40
		700	-	-	(40)	-	(40)	-	-	-	13.5	40	-
40 至 65	25	350	-	-	-	20	14	31	37	40	-	37	40
		700	-	-	(40)	-	(40)	-	-	-	-	40	40
50 至 80	40	350	-	-	-	12	8.5	19	23	35	-	23	40
		700	-	-	(40)	-	(40)	-	-	-	-	40	40
65 80	60	350	-	-	-	-	4.5	10.5	13	20	-	13	29
		700	-	-	(23)	-	(35)	-	(36)	(40)	-	27	40
80	80	700	-	-	(14)	-	(21)	-	(22)	(33)	-	16	37

表5a • 3275型气动活塞执行机构带3241DWA型金属研磨阀芯阀的压差表 • 压力单位：巴

DN	Kvs	执行机构 cm ²	气源压力							
			1.4	2	2.5	3	3.5	4	5	6
20...40	6.3...10	314	40	-	-	-	-	-	-	-
32...50	16	314	26.5	40	-	-	-	-	-	-
		490	40	-	-	-	-	-	-	-
40...65	25	314	14.4	28.2	39.8	-	-	-	-	-
		490	32.5	40	-	-	-	-	-	-
50...65	40	314	6.1	14.8	22.0	29.3	35.5	40	-	-
		490	17.5	31.0	40	-	-	-	-	-
		804	37.7	40	-	-	-	-	-	-
65	60	314	1.0	6.1	10.3	14.5	18.7	22.9	31.3	39.6
		490	7.6	15.5	22.0	28.6	35.1	40	-	-
		804	19.4	32.3	40	-	-	-	-	-
80	40	314	6.0	14.7	21.9	29.1	36.4	40	-	-
		490	17.3	30.9	40	-	-	-	-	-
		804	37.6	40	-	-	-	-	-	-
80	60	314	1.0	6.0	10.2	14.4	18.6	22.8	31.2	39.6
		490	7.5	15.4	22.0	28.5	35.1	40	-	-
		804	19.3	32.2	40	-	-	-	-	-
80	80	314	-	1.9	4.5	7.2	9.8	12.4	17.6	22.8
		490	2.9	7.8	11.8	15.9	20.0	24.0	32.2	40
		804	10.2	18.2	24.9	31.5	38.2	40	-	-
100	63	314	1.0	6.0	10.2	14.4	18.6	22.8	31.2	39.6
		490	7.5	15.4	22.0	28.5	35.1	40	-	-
		804	19.3	32.2	40	-	-	-	-	-
100 125	100	314	-	1.9	4.5	7.2	9.8	12.4	17.6	22.8
		490	2.9	7.8	11.8	15.9	20.0	24.0	32.2	40
		804	10.2	18.2	24.9	31.5	38.2	40	-	-
100...150	160	314	-	-	1.6	3.2	4.9	6.6	9.9	13.2
		490	0.5	3.6	6.2	8.8	11.4	14.0	19.2	24.4
		804	5.2	10.3	14.6	18.8	23.1	27.4	35.9	40
125	200	314	-	-	0.8	2.1	3.5	4.9	7.6	10.4
		490	-	-	4.6	6.8	8.9	11.1	15.4	19.6
		804	3.7	8.0	11.5	15.0	18.5	22.1	29.1	36.2
150	260	314	-	-	-	0.7	1.7	2.7	4.7	6.6
		490	-	1.0	2.5	4.1	5.6	7.1	10.2	13.3
		804	1.9	4.9	7.4	10.0	12.5	15.0	20.1	25.1

表5b · 3275型气动活塞执行机构带3241DWA型软密封阀芯阀的压差表 · 压力单位：巴

DN	Kvs	执行机构 cm ²	气源压力							
			1.4	2	2.5	3	3.5	4	5	6
20...40	6.3...10	314	40	-	-	-	-	-	-	-
32...50	16	314	40	-	-	-	-	-	-	-
40...65	25	314	31.8	40	-	-	-	-	-	-
50...65	35	314	19.9	28.6	35.8	40	-	-	-	-
		490	31.2	40	-	-	-	-	-	-
65	60	314	11.4	16.5	20.7	24.9	29.1	33.3	40	-
		490	18.0	25.9	32.4	39.0	40	-	-	-
		804	29.8	40	-	-	-	-	-	-
80	40	314	19.7	28.4	35.6	40	-	-	-	-
		490	31.1	40	-	-	-	-	-	-
80	60	314	11.1	16.5	20.7	24.9	29.1	33.3	40	-
		490	18.0	25.9	32.4	39.0	40	-	-	-
		804	29.8	40	-	-	-	-	-	-
80	80	314	7.1	10.2	12.8	15.4	18.0	20.6	25.8	31.0
		490	11.2	16.0	20.1	24.2	28.2	32.3	40	-
		804	18.4	26.4	33.1	39.8	40	-	-	-
100	63	314	11.4	16.5	20.7	24.9	29.1	33.3	40	-
		490	18.0	25.9	32.4	39.0	40	-	-	-
		804	29.8	40	-	-	-	-	-	-
100 125	100	314	7.1	10.2	12.8	15.4	18.0	20.6	25.8	31.0
		490	11.2	16.0	20.1	24.2	28.2	32.3	40	-
		804	18.4	26.4	33.1	39.8	40	-	-	-
100...150	160	314	4.5	6.5	8.2	9.8	11.5	13.2	16.5	19.8
		490	7.1	10.2	12.8	15.4	18.0	20.6	25.8	31.0
		804	11.8	16.9	21.2	25.4	29.7	34.0	40	-
125	200	314	3.7	5.4	6.8	8.1	9.5	10.9	13.6	16.4
		490	5.9	8.5	10.6	12.8	14.9	17.1	21.4	25.6
		804	9.7	14.0	17.5	21.0	24.5	28.1	35.1	40
150	260	314	2.7	3.8	4.8	5.8	6.8	7.8	9.8	11.7
		490	4.2	6.1	7.6	9.1	10.7	12.2	15.3	18.4
		804	7.0	10.0	12.5	15.0	17.6	20.1	25.1	30.2

表6 · 3241-1 DWA型、3241-7 DWA型和3241-9 DWA型的标准类型尺寸

控制阀	DN	15	20	25	32	40	50	65	80	100	125	150	
长度L		130	150	160	180	200	230	290	310	350	400	480	
H1 (含执行机构)	$\leq 700 \text{ cm}^2$	220						260					
H2 (大约)	用于类型	铸钢			72			98		118	144	175	
		锻钢			53	-	70	-	92	98	-	128	-

执行机构		3271/3277型						3275型					
有效面积	cm^2	120	350	700	314	490	804						
膜片	$\varnothing D$	168	280	390	$\square 220$	$\square 270$	$\square 350$						
H		69	85	199	201	220	223						
H3 1)		110			190	110						190	
螺纹		M30 x 1.5						M30 x 1.5					
a (带3271型气动执行机构)		$G \frac{1}{8} (\frac{1}{8} \text{ NPT})$			$G \frac{3}{8} (\frac{3}{8} \text{ NPT})$			$G \frac{3}{8}$	$G \frac{1}{2}$				
a2 (带3277型气动执行机构)		-			$G \frac{3}{8} (\frac{3}{8} \text{ NPT})$			-					

1) 拆卸控制阀的最小空间高度

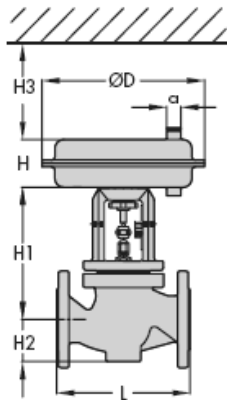
表7 · 3241-1 DWA型、3241-7 DWA型和3241-9 DWA型的重量

控制阀	DN	15	20	25	32	40	50	65	80	100	125	150
不含执行机构的重量		5	6	7	11	12	15	24	30	42	80	120

执行机构		3271型			3277型			3275型		
有效面积	cm^2	120	350	700	120	350	700	314	490	804
近似重量	kg	3	8	22	3.5	12	26	10	17	21

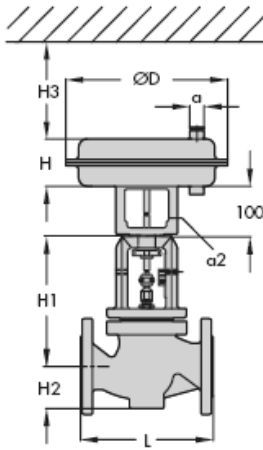
尺寸 (mm)

3271型气动执行机构



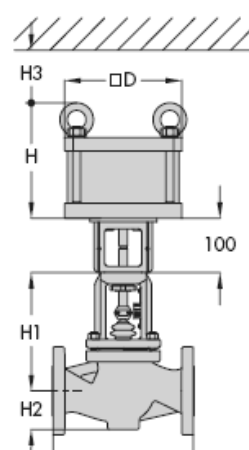
3241-1型 · DN 15 至 DN 80

3277型气动执行机构



3241-7型 · DN 15 至 DN 80

3275型气动活塞执行机构



3241-9型 · DN 15 至 DN 150

数据规格可能因技术进步而改变



萨姆森控制设备 (中国) 有限公司
SAMSON CONTROL(SHINA)CO.,LTD
北京经济技术开发区永昌南路 11 号 (100176)
电话: 010-67803011 传真: 010-67803193
E-mail: sales@samsonchina.com
http://www.samsonchina.com

上海分公司
上海市徐汇区零陵路 899 号
飞洲国际国际广场 25 楼 J+K+L 室 (200030)
电话: 021-54591580 传真: 021-54253866
南京维修服务中心
南京市中山东路 288 号
新世纪广场 3506 室 (210002)
电话: 025-84676696 传真: 025-84676697

成都分公司
成都天府大道南延线成都高新区
高新孵化园 1 号楼 B-8-06 (610041)
电话: 028-85336626 传真: 028-85336630
沈阳分公司
沈阳市和平区和平北大街 69 号
总统大厦 C 座 1308 室 (110003)
电话: 024-22814300 传真: 024-22814355

广州分公司
广州市黄埔大道西 33 号
三新大厦 9 楼 A 室 (510620)
电话: 020-38202422 传真: 020-38202416
武汉办事处
武汉市汉口区解放大道 634 号
新世界中心写字楼 A 座 10 层 10 号 (430030)
电话: 027-68838836 传真: 027-68838835