

240系列

带安全功能的气动控制阀

3241-1型和3241-7型

经过型式检验

SAMSON

应用

控制阀用于水和蒸汽；带安全功能预防供热系统超温或超压。

公称通径 **DN 15 至DN 150**

公称压力 **PN 16 至 PN 40**

温度 **水和蒸汽最高350°C**



经过型式检验的控制阀由3241型直通单座阀和下列气动执行机构组成：

- 3271型气动执行机构和电磁阀（3241-1型控制阀）
- 3277型气动执行机构和电磁阀（3241-7型控制阀）

阀体的制造材料：

- 铸铁
- 球墨铸铁
- 铸钢或铸不锈钢
- 锻钢或锻不锈钢

整体式阀盖

阀芯为金属密封

当与气动或电动控制器连接时，控制阀用于温度控制。在安全回路内，阀门也承担切断装置功能，由温度或压力限制开关和气源故障来触发。

控制阀经过德国技术检验局TÜV按照DIN 32730的型式检验，作为切断和控制设备。标准类型用于最高220°C的水和蒸汽，对于“技术数据”（表1）所列操作压力和最大允许环境温度50°C的情况，增加延长段的可到350°C。在安全回路，控制阀流体入口要装过滤器（如2NI型，见数据表T 1015 ZH）。

基于标准的模块化设计，可配置各种附件：

符合IEC 60534-6标准和NAMUR规范的阀门定位器、阀位开关，详见信息表T 8350 ZH。

类型

标准型的温度范围为-10至220°C，配置气动执行机构和3701型、3963型或449型电磁阀

- **3241-1型**（图1）· 阀门带3271型气动执行机构（见数据表T 8310-1ZH）
- **3241-7型**· 阀门带可集成安装阀门定位器的3277型气动执行机构（见数据表T 8310-1ZH）



图1 · 经过型式检验的3241-1型气动控制阀带3701型电磁阀

附加类型：

- **减噪器** · 用于减少噪声，见T 8081 ZH）
- **延长段** · 用于介质温度最高350°C
- **压力平衡阀芯** · 见表3b

还可提供：

- **带安全功能的电动执行机构** · 见T 5871 ZH
- 用于气体的经过**DIN/DVGW-型式检验**的（见T 8020 ZH）
- 用于液体燃料和液化石油气的**经过型式检验的类型** · 见T 8022 ZH

工作原理 (图2和图3)

在控制操作中, 执行机构由温度控制器或阀门定位器的压力信号pst控制。

如果电源故障或当超过设定的温度或压力限值由安全限制装置切断控制电流, 电磁阀翻转到初始位置。由此, 切断执行机构信号气路, 执行机构排空, 执行机构的弹簧力使阀门关闭。

注册号

3241型单座控制阀与3271型和3277型气动执行机构一同经过德国技术检验局TÜV的型式检验 (注册号按需要提供)。

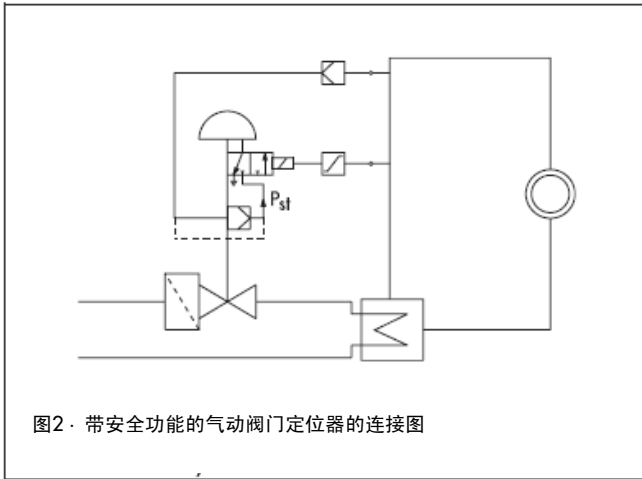


图2·带安全功能的气动阀门定位器的连接图

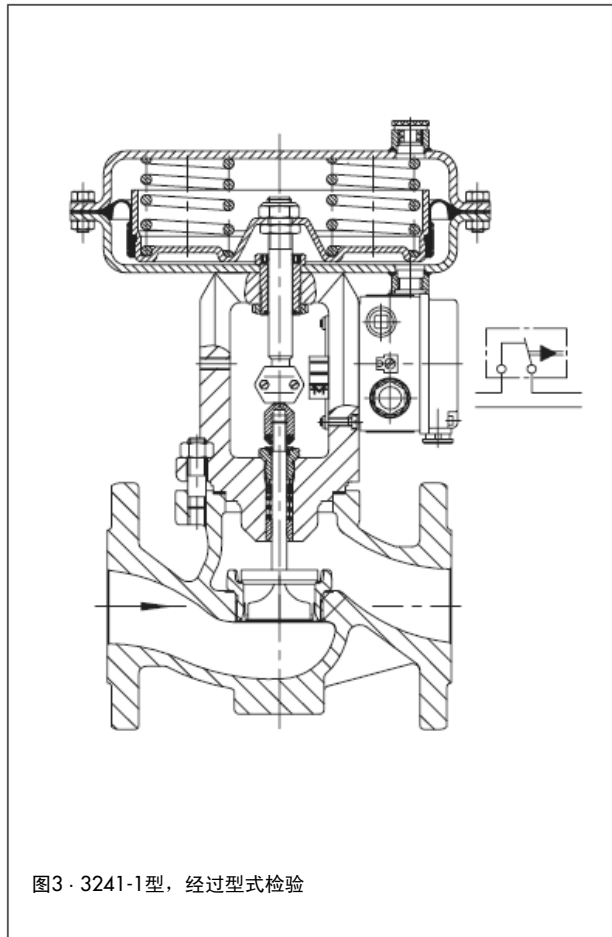


图3·3241-1型, 经过型式检验

表1·技术数据 (DN 15至 150)·其它技术数据见数据表T 8015 ZH

3241型	不带延长段				带延长段			
	120 °C	150 °C	200 °C	220 °C	250 °C	300 °C	350 °C	
介质温度	120 °C	150 °C	200 °C	220 °C	250 °C	300 °C	350 °C	
材料	允许操作压力[巴]							
EN-J11040 ¹⁾	PN 16	16	14.1	11.6	11.6	11	10	-
EN-JS 1049	PN 16	16	14.9	13	12.2	11	10	9
	PN 25	25	23.1	20	19.2	18	16	16
1.0619 或 1.0460	PN 16	16	15	14.3	13.8	13	11	10
	PN 40	40	37.9	34.8	33.4	32	28	24
1.4581 或 1.4571	PN 40	40	37.9	34.8	33.4	32.7	31.6	30
端面连接	法兰和焊接按照DIN和ANSI							
特性	等百分比·线性·快开							
阀芯密封	金属密封							
泄漏等级按照DIN EN 1349	等级 IV							
关闭时间	带限制功能的小于5秒							

1) 对于热水仅最大到DN 50; 在按照TRD (德国蒸汽锅炉技术标准) 的工厂: 最大允许操作压力10巴; 在按照TRB (德国压力容器技术标准) 的工厂中最大允许PN 16。

电磁阀	3701型		3963型		449型
防爆型式	-	EEx ia IIC T6	-	EEx ia IIC T6	Ex s G4
电源和功耗	24 V/50 Hz 230 V/50 Hz 每个 150 mW	7.5 V DC - 20 mW 24 V DC - 150 mW	24 V/50 Hz 230 V/50 Hz 每个 150 mW	7.5 V DC - 20 mW 24 V DC - 150 mW	24 V DC - 11 W 24 V/50 Hz-14 W 230 V/50 Hz-14 W

表2·Kvs系数

表2a·总貌 (带减噪器St I (Kvs I) 或St III (Kvs III))

Kvs	0.1 0.16 0.25	0.4	0.63	1.0	1.6	2.5	4.0	6.3	10	16	25	40	60	80	63	100	160	200	260
Kvs I	-			1.45	2.2	3.6	5.7	9	14.5	22	36	54	72	57	90	144	180	234	
Kvs III	-								7.5	-	20	30	-	-	47	75	120	-	-
阀座 Ø [mm]	3	6		12			24		31	38	48	63	80	63	80	100	110	130	
行程 [mm]	15												30				30		

控制阀计算依据DIN EN 60534第2-1节: $F_l = 0.95$ 、 $X_T = 0.75$

表2b·不带减噪器 · 有阴影部分可有压力平衡

Kvs	0.1 0.16 0.25	0.4	0.63	1.0	1.6	2.5	4.0	6.3	10	16	25	40	60	80	63	100	160	200	260
DN																			
15	•	•	•	•	•	•	•												
20	•	•	•	•	•	•	•	•											
25	•	•	•	•	•	•	•	•	•										
32		•	•	•	•	•	•	•	•	•									
40		•	•	•	•	•	•	•	•	•	•								
50		•	•	•	•	•	•	•	•	•	•	•							
65											•	•	•						
80											•	•	•	•					
100															•	•	•		
125																•		•	
150																	•		•

表2c·带减噪器St I (Kvs I) · 有阴影部分可有压力平衡

Kvs	-			1.45	2.2	3.6	5.7	9	14.5	22	36	54	72	57	90	144	180	234	
DN																			
32							•	•	•										
40							•	•	•	•									
50							•	•	•	•	•								
65										•	•	•							
80										•	•	•	•						
100														•	•	•			
125															•		•		
150																•		•	

表2d·带减噪器St III (Kvs III) · 有阴影部分可有压力平衡

Kvs	-								7.5	-	20	30	-	-	47	75	120	-	-
DN																			
50									•										
65											•								
80												•							
100														•					
125															•				
150																•			

表3·压差[巴] ·有关压差表的附注见后面

表3a·阀门带金属密封的非平衡阀芯

表中带阴影部分为标准情况·无阴影的栏部分为最大预紧弹簧的值·括号中的值适应50%行程

弹簧范围 (巴)		80/240	0.2...1.0	-	0.4...2.0	0.6...2.2	-	-	-
执行机构 (cm ²)		350, 700	0.2...1.0	0.4...1.2	0.4...2.0	0.6...2.2	-	-	-
		700							
所需气源压力			1.2	1.4	2.2	2.4	2.6	2.5	3.4
DN	Kvs	执行机构 cm ²	Δp (当 $p_2 = 0$ 巴时)						
15 至 25	0.1 至 0.25	80	40	-	40	40	-	-	-
		240	40	-	40	40	-	-	-
15 至 50	0.4 至 1.0	80	20	-	40	40	-	-	-
		240	40	-	40	40	-	-	-
	1.6 2.5 4.0	80	-	-	14.6	27.5	-	-	-
		240	27.5	-	40	40	-	-	-
20 至 50	6.3 10	350	40	40	40	-	40	-	-
		700	-	-	(40)	-	(40)	-	-
		80	-	-	2.0	5.2	-	-	-
		240	5.2	-	14.8	24.5	-	-	-
32 至 50	16	350	5.2	13.6	13.6	-	30	40	-
		700	-	-	(40)	-	(40)	-	-
		240	1.3	-	5.1	9.0	-	-	-
40 至 80	25	350	3.1	8.7	8.7	-	19.9	37	-
		700	-	-	(40)	-	(40)	(40)	-
		240	-	-	2.9	5.3	-	-	-
50 至 80	40	350	-	5.1	5.1	-	12.0	23	-
		700	-	-	(40)	-	(40)	(40)	-
		240	-	-	-	2.8	-	-	-
65 80	60	350	-	2.7	2.7	-	6.7	12	-
		700	-	-	(23)	-	(31)	(36)	-
		240	-	-	-	-	-	-	-
80	80	350	-	1.4	1.4	-	4.0	8.0	-
		700	-	-	(14.1)	-	(19.2)	(22)	-
		63	700	2.6	6.6	6.6	14.8	-	27
80	1.4	3.9		3.9	9.0	-	16.5	24	
160	-	2.3		2.3	5.6	-	10.5	15.3	
125	100	700	1.4	3.9	3.9	9.0	-	16.5	24
	200		-	1.9	1.9	4.5	-	8.5	12.6
150	160	700	-	2.3	2.3	5.6	-	10.5	15.3
	260		0.3	1.2	1.2	3.0	-	6.0	8.9

1) 弹簧范围2.1至3.3巴降低到2.0至3.2巴

表3b·阀门带PTFE密封的平衡阀芯·介质温度最高到220°C

弹簧范围		巴	0.4 ... 1.2	0.4 ... 2.0	0.8 ... 2.4
所需气源压力		巴	1.4	2.2	2.6
DN	Kvs	执行机构	p and Δp		
100	100 · 160	700 cm ²	40	40	40
125	100 · 200				
150	160 · 260				

表4 · 3241-1型和3241-7型的标准类型的尺寸[mm]

阀门	DN	15	20	25	32	40	50	65	80	100	125	150	
长度 L	mm	130	150	160	180	200	230	290	310	350	400	480	
H1	≤700 cm ²	220						260	350	360	390	380 ¹⁾	415 ¹⁾
H2	近似	44			72			98	118	144	175		
H4		408			408			450	635	625	655	645 ¹⁾	672 ¹⁾

执行机构	cm ²	80	240	350	700	
膜片	∅D	150	240	280	390	
H (700cm ² 及以上包括吊环)		62		82	200	
H3 (3271型和3277型执行机构) ²⁾		110			190	
螺纹		M30 x 1.5				
α (用于3271型执行机构)		G ¼ (¼ NPT)			G ¾ (¾ NPT)	
α2 (用于3277型执行机构)		-	G ¾ (¾ NPT)			

1) 用于EN-JL 1040阀体

2) 控制阀最小拆卸空间

表5 · 3241-1型和3241-7型的标准类型的重量[kg]

阀门	DN	15	20	25	32	40	50	65	80	100	125	150
不带执行机构的重量	kg	5	6	7	11	12	15	24	30	42	80	120

执行机构	cm ²	80	240	350	700
3271型	不带手轮	2	5	8	22
	带手轮	-	9	13	27
3277型	不带手轮	-	9	12	26
	带手轮	-	13	17	31

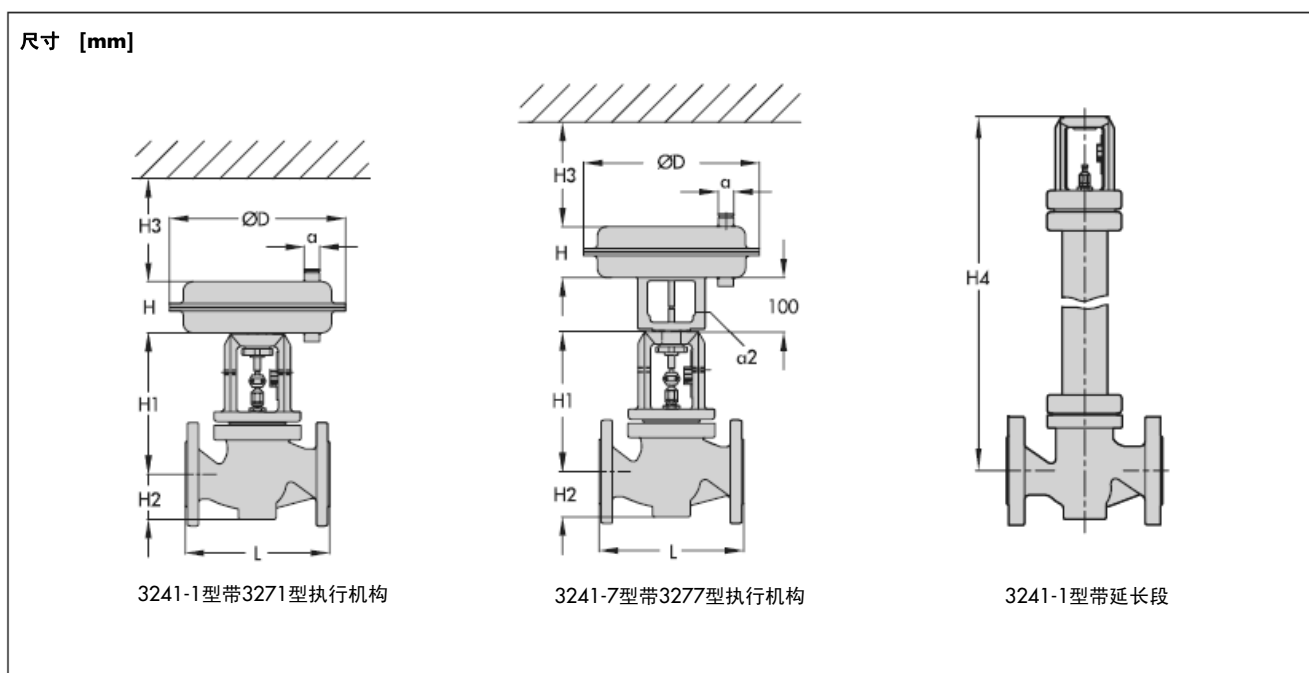


表3内压差的附注

压差表按以下条件配置

- PTFE填料类型
- 流向: FTO (流开)
信号压力为0巴时阀关
- 对于公称通径DN 15至DN 80的阀和执行机构有效面积700cm²的, 最大允许气源压力为4巴。
- 表1内的泄漏等级规格是在不超出最大压差情况的。
- 允许操作压力和压差 (p和 Δp) 受表1所列值限制。
- 仅开-关阀和弹簧范围0.2巴至1巴和0.4巴至1.2巴、所需气源压力小于等于1.4巴的可以不带阀门定位器。其它情况下, 需要配置阀门定位器。

对于带金属波纹管密封的和p2不等于0巴的, 执行机构选型需要分别计算的。

订货说明

单座阀	3241型
公称通径	DN ...
公称压力	PN ...
阀体材料	按照表1
端面连接	法兰或焊接
特性	等百分比 或线性
气动执行机构	3271型或3277型
有效膜片面积	80、240、350、700 cm ²
弹簧范围	... 巴
电磁阀	按照表1
附件	阀门定位器 或 阀位开关

数据规格可能因技术进步而改变



萨姆森控制设备(中国)有限公司

SAMSON CONTROLS(CHINA)CO.,LTD

北京经济技术开发区永昌南路11号(100176)
电话: 010-67803011 传真: 010-67803193
E-mail: sales@samsonchina.com
http://www.samsonchina.com

上海分公司

上海市徐汇区零陵路899号
飞洲国际国际广场25楼J+K+L室(200030)
电话: 021-54591580 传真: 021-54253866

南京维修服务中心

南京市中山东路288号
新世纪广场3506室(210002)
电话: 025-84676696 传真: 025-84676697

成都分公司

成都天府大道南延线成都高新区
高新孵化园1号楼B-8-06(610041)
电话: 028-85336626 传真: 028-85336630

沈阳分公司

沈阳市和平区和平北大街69号
总统大厦C座1308室(110003)
电话: 024-22814300 传真: 024-22814355

广州分公司

广州市黄埔大道西33号
三新大厦9楼A室(510620)
电话: 020-38202422 传真: 020-38202416

武汉办事处

武汉市汉口区解放大道634号
新世界中心写字楼A座10层10号(430030)
电话: 027-68838836 传真: 027-68838835

T 8016 ZH 2005年4月版