

240系列

用于液体燃料和液化石油气的气动控制和快速切断阀

3241-1-Oil 型和3241-7-Oil型



应用

控制阀设计用于燃烧装置液体燃料的控制和安全切断。

DN 15 至 DN 100 · PN 16和PN 40 · 最高350°C



控制和快速切断阀的组成由3241型直通单座阀和3271型气动执行机构（3241-1型控制阀）或由可直接集成阀门定位器安装的3277型气动执行机构（3241-7型控制阀），以及配置先导阀（3/2通电磁阀）和过滤器（见T 1015 ZH）。

安全切断阀经过符合DIN EN 264的型式检验，控制液体燃料和液化石油气的供给，当故障时，阀门切断流量。

阀体和整体式阀盖的制造材料：

- 铸钢或铸不锈钢
- 锻钢1.0460（22.8）或1.4571

控制阀基于标准的模块化设计，可配置各种附件：

阀门定位器、电磁阀和符合IEC 60534-6标准和NAMUR规范的其他附件，详见信息表T 8350 ZH。

类型

标准型的温度范围最高到220°C，阀体材料按照表2，阀芯带软密封，阀杆密封为弹簧加载的PTFE的V型填料、气动执行机构带先导阀和2NI型过滤器。

- **3241-1-Oil型** · 气动控制和快速切断阀，带3271型气动执行机构（见数据表T 8310-1ZH）
- **3241-7-Oil型** · 气动控制和快速切断阀，带3277型气动执行机构（见数据表T 8310-1ZH）

可选的其它类型

- **金属波纹管密封**用于温度最高到350°C，安全填料函和检查接口
- **故障-安全动作**（经型式检验）用于水和蒸汽
电动控制阀（见数据表T 5871 ZH）
气动控制阀（见数据表T 8016 ZH）
- **用于气体的气动控制和快速切断阀**经过DIN/DVGW*-型式检验（见T 8020 ZH）

* 德国气体和水科技协会（German Technical and Scientific Association on Gas and Water的缩写）



图1 · 3241-1-Oil型气动控制和快速切断阀（未带阀门定位器）

图2 · 3241-7-Oil型气动控制和快速切断阀
带3766型阀门定位器

工作原理

工艺介质按阀门的箭头指示方向流经过滤器（12）和控制阀。标准类型的阀杆密封为弹簧加载的PTFE的V型填料。对于金属波纹管密封类型，阀杆密封为波纹管和安全填料。一个检查接口可以监视金属波纹管。

信号压力 p_{st} 加到先导阀（11），其激励线圈连接到燃烧系统的安全连锁回路（开关14）。系统运行时，线圈得电使信号压力 p_{st} 在接口1（图5和图6）作用到膜片上。出现故障或气源故障时，先导阀换向和通过接口3使作用在膜片上的压力翻转。在小于1秒时间内执行机构的弹簧力将控制阀关闭。当气源故障时，控制阀即关闭，但与电气安全连锁无关。

DIN注册号标记

控制阀经过德国技术检验局TÜV的型式检验，由DIN CERTCO指定的注册号列在表1。

安装

阀门可在任意位置上安装，工艺介质流动方向要与阀体上箭头方向一致。

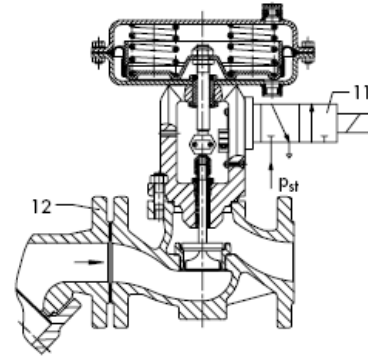


图3 · 3241-1-Oil型
标准型软密封阀芯

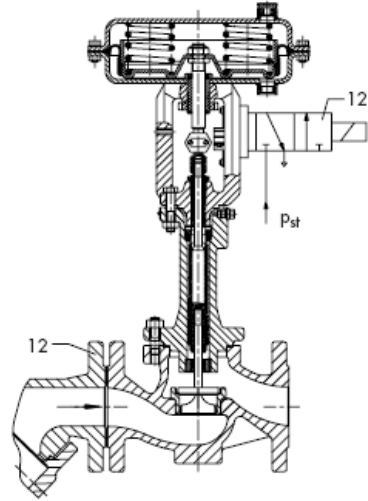


图4 · 3241-1-Oil型，配置金属波纹管
和经研磨的金属密封阀芯

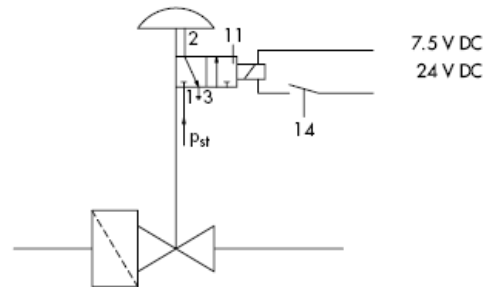


图5 · 未带有阀门定位器类型的功能图

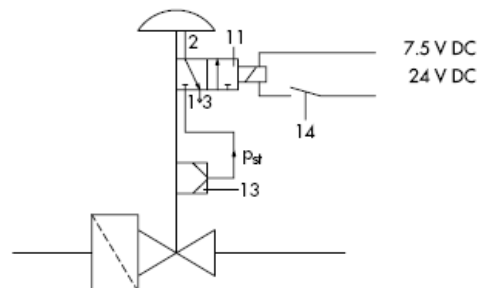


图6 · 带有阀门定位器类型的功能图

图3至图6的图例

- 11 先导阀
- 12 过滤器
- 13 阀门定位器
- 14 用于安全连锁回路的开关

表1 · 技术数据 · 压力单位: 巴 (bar, 表压)

DIN注册号	5S166/06	5S167/06	5S168/06				5S169/06				5S170/06	5S171/06				
公称通径	DN	15	25	50				80				100				
公称压力	PN	16和40 (按照DIN 2401)														
Kvs系数		1.6	1.6	6.3	6.3	16	25	35	25	35	60	60	80	63	100	160
		2.5	2.5	10	10	-	-	-	-	-	-	-	-	-	-	-
		4.0	4.0	-	-	-	-	-	-	-	-	-	-	-	-	-
阀座直径	mm	12	12	24	24	31	38	48	38	48	63	63	80	63	80	100
允许压差或操作压力 ¹⁾ 对于软密封阀芯	巴	40	40	40	40	32	21.8	24.4	38.8	24.4	14.1	24	15	28.1	17.4	11.2
允许压差或操作压力 ¹⁾ 对于研磨密封阀芯	巴	40	40	26.6	26.6	19.4	11.4	16.3	28.3	16.3	7.7	(31) ²⁾	(18) ²⁾	21.7	12.1	7.1
行程	mm	15											30			
可调比		50:1						30:1								
允许环境温度	°C	-15 °C ... +60 °C														
关闭时间		< 1sec														
3271型和3277型气动执行机构																
有效面积	cm ²	350											700			
弹簧范围	巴	0.4 ... 2.0			0.8 ... 2.4				1.4 ... 2.3				1.2...2.0 (1.85...2.3) ²⁾		1.4 ... 2.3	
所需气源压力	巴	2.2			2.6				2.5				2.2 (2.5) ²⁾		2.5	
最大气源压力	巴	6.0											4.0			
先导阀 ³⁾		3/2通电磁阀														
电气连接		7.5 V						24 V								
功耗, 近似值		20 mW						150 mW								
型号 3963- ...76 / 3756-3206		17						13								
防爆等级		II 2 G EEx ia T6														
螺纹连接		G 1/4														
过滤器		2NI型, 用于气体的特殊型, 网孔0.25mm														

- 1) 基于操作温度最高+120°C的规格值, 对于更高的温度, 允许压差和操作压力将受到限制, 见表3
- 2) 括号中的值为50%行程的
- 3) 其它先导阀也可应用, 但必须经过型式检验和Kv值要足够大, 以保证在1秒内关闭阀门。

表2 · 材料

控制阀	DN 15 ... 100				DN 15 ... 80				过滤器	
阀体	铸钢 1.0619	铸不锈钢 1.4581	锻钢 1.0460	锻不锈钢 1.4571	铸钢 1.0619	铸不锈钢 1.4581	标准的插入滤网和 双重插入滤网 1.4571			
阀盖/波纹管部分	1.0460	1.4581	1.0460	1.4571						
阀座和阀芯 最高到220°C (无波纹管)	1.4571, 软密封阀芯 密封环为PTFE加15%玻璃纤维									
最高到350°C (带波纹管)	1.4571, 经研磨的金属密封阀芯 可选司太莱硬化的阀座和阀芯, 或全司太莱									
导向轴套	1.4104	1.4571	1.4104	1.4571						
金属波纹管	1.4571									
填料函填料	V型填料: PTFE加碳; 弹簧: 1.4310									
阀门垫圈	金属石墨									

表3 · 允许操作压力PN和介质温度

公称通径 DN	15 至 100							
阀体材料	PN	介质温度 °C						
		120	150	200	220	250	300	350
1.0619/1.0460	16	16	15	14.3	13.8	13	11	10
	40	40	37.9	34.8	33.4	32	28	24
1.4581/1.4571	16	16	15	14.3	13.8	13	11	10
	40	40	37.9	34.8	33.4	32.7	31.5	30
金属波纹管	无					带		
阀芯密封	软					金属研磨		
特性	等百分比/线性							

表4 · 尺寸 (mm)

直通单座阀	DN	15	25	50	80	100
公称压力	PN	16和40 (按DIN 2401)				
长度	L	130	160	230	310	350
长度	L1	260	320	460	620	700
高度 H1		220		260	350	
H2		40	72	98	118	

带金属波纹管密封类型					
高度 H4		405	395	435	635

执行机构	cm ²	350	700
膜片	∅ D	280	390
H		82	134
H3 1)		110	190
螺纹		M 30 x 1.5	
α		G 3/8 (3/8 NPT)	
α2		G 3/8	

1) 拆卸执行机构的最小空间

表5 · 重量 (kg)

阀门	DN	15	25	50	80	100
阀门						
不带执行机构	近似值	5	7	15	30	42
带金属波纹管	近似值	8	10	21	38	60

执行机构	cm ²	350	700
3271型	近似值	8	22
3277型	近似值	12	26

订货说明

用于液体燃料的气动控制和快速切断阀

3241-1-Oil型 或 3241-7-Oil型

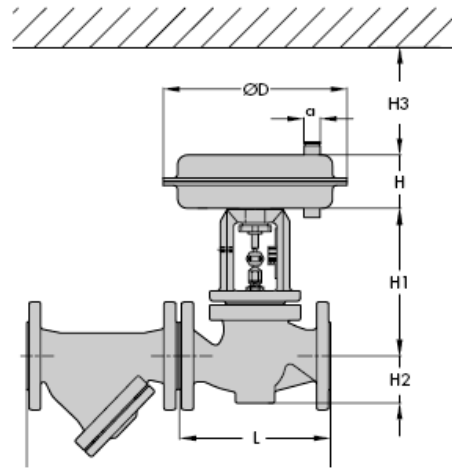
- DN ... PN ... Kvs ...
- 介质温度 ... °C
- 阀体材料 按照表2
- 特性 等百分比 或线性
- 金属波纹管密封 不带/带
- 气动执行机构 3271型或3277型
- 有效膜片面积 ... cm²
- 故障-安全动作 故障关闭 或 故障开启
- 先导阀 型号 ...
- 阀门定位器 型号 ...
- 过滤器 不带/带

阀门流量系数换算:

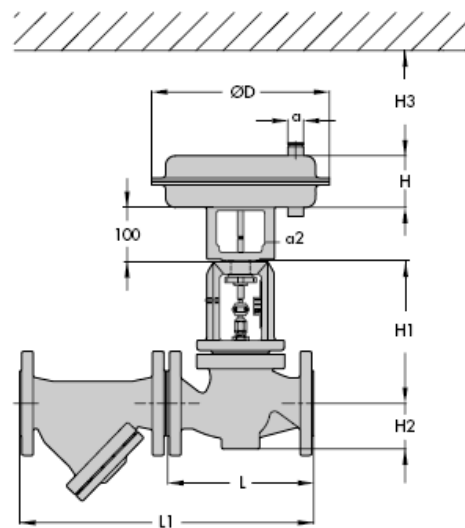
Cv (US加仑/分) = 1.156 Kvs (m³/h)

Kvs (m³/h) = 0.865 Cv (US加仑/分)

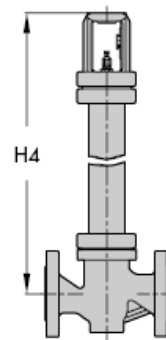
数据规格可能因技术进步而改变



3241-1-Oil型气动控制和快速切断阀



3241-7-Oil型气动控制和快速切断阀



3241-Oil型带金属波纹管密封的气动控制和快速切断阀



萨姆森控制设备(中国)有限公司
SAMSON CONTROL(SHINA)CO.,LTD
北京经济技术开发区永昌南路11号(100176)
电话: 010-67803011 传真: 010-67803193
E-mail: sales@samsonchina.com
http://www.samsonchina.com

上海分公司
上海市徐汇区零陵路899号
飞洲国际国际广场25楼J+K+L室(200030)
电话: 021-54591580 传真: 021-54253866
南京维修服务中心
南京市中山东路288号
新世纪广场3506室(210002)
电话: 025-84676696 传真: 025-84676697

成都分公司
成都天府大道南延线成都高新区
高新孵化园1号楼B-8-06(610041)
电话: 028-85336626 传真: 028-85336630
沈阳分公司
沈阳市和平区和平北大街69号
总统大厦C座1308室(110003)
电话: 024-22814300 传真: 024-22814355

广州分公司
广州市黄埔大道西33号
三新大厦9楼A室(510620)
电话: 020-38202422 传真: 020-38202416
武汉办事处
武汉市汉口区解放大道634号
新世界中心写字楼A座10层10号(430030)
电话: 027-68838836 传真: 027-68838835