

240系列

气动开-关控制阀

3351型

SAMSON

应用

控制阀用于液体、气体和蒸汽的紧密关断，符合DIN或ANSI标准

公称通径 **DN 15 至 100 · NPS ½ 至 4**

公称压力 **PN 16 至 40 · Class 150 和 300**

温度 **-50 至 250°C · 58 至 482°F**

3351型气动控制阀由开-关阀和气动执行机构组成。可选阀门配置波纹管密封或加长阀盖。

阀体制造材料：

- 铸铁
- 球墨铸铁
- 铸钢
- 铸不锈钢
- 阀芯为金属密封或软密封
- 泄漏等级VI，按照IEC 60534-4

电磁阀和阀位开关的安装按照IEC 60534-6和NAMUR规范，详见信息表T 8350 ZH。

类型

标准类型 公称压力PN 10至PN 40 或ANSI Class 150和300、故障-安全动作“阀关”或“阀开”

- **3351-1型**（图1）· 开-关控制阀为公称通径DN 15至DN 100（NPS ½至4）、介质温度从-10至220°C（14至428°F）、配置自调整PTFE的V形环填料
- **3351-1型 · 波纹管密封类型**（图2）· 开-关控制阀为公称通径DN 15至DN 50（NPS ½至2）、介质温度按表1所列、配置波纹管密封和V形环填料
- **3351-1型 · 加长阀盖类型**（图2）· 开-关控制阀为公称通径DN 15至DN 50（NPS ½至2）、介质温度按表1所列、配置加长阀盖、阀杆密封为V形环填料

附加类型：

- 带手轮
- 带强化弹簧
- 用于低温或高温介质
- 用于高的环境温度



图1 · 3351-1型气动开-关控制阀



图2 · 3351-1型气动开-关控制阀
配置波纹管密封或加长阀盖

工作原理

取决于阀座与相应阀芯的类型，当作用在膜片上压力减小或当控制信号故障时，控制阀可有两个不同的故障-安全动作。

故障关闭动作

当气源故障时，控制阀关闭。

故障打开袋子

当气源故障时，控制阀开启。

流动方向

介质流体在阀内的流向取决于工艺介质和所选的故障-安全动作。

对于故障关闭动作的阀，应用于气体和蒸汽，流向为流关方向A至B，但DN 100类型除外，其流向规定为流开方向B至A。

对于液体，介质必须为流开方向B至A。

对于故障打开动作的阀，不论介质类型，流向为流开方向A至B。

选用手轮，在气源故障情况下，故障关闭阀型可以使用操作手轮来打开，故障打开阀型可以使用手轮来关闭。

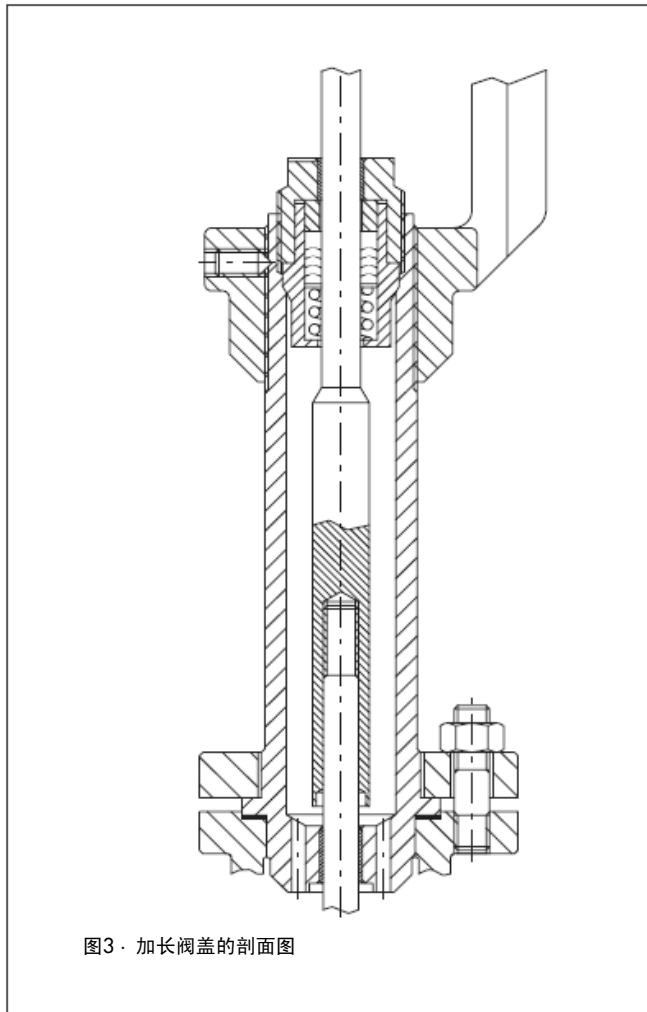


图3·加长阀盖的剖面图

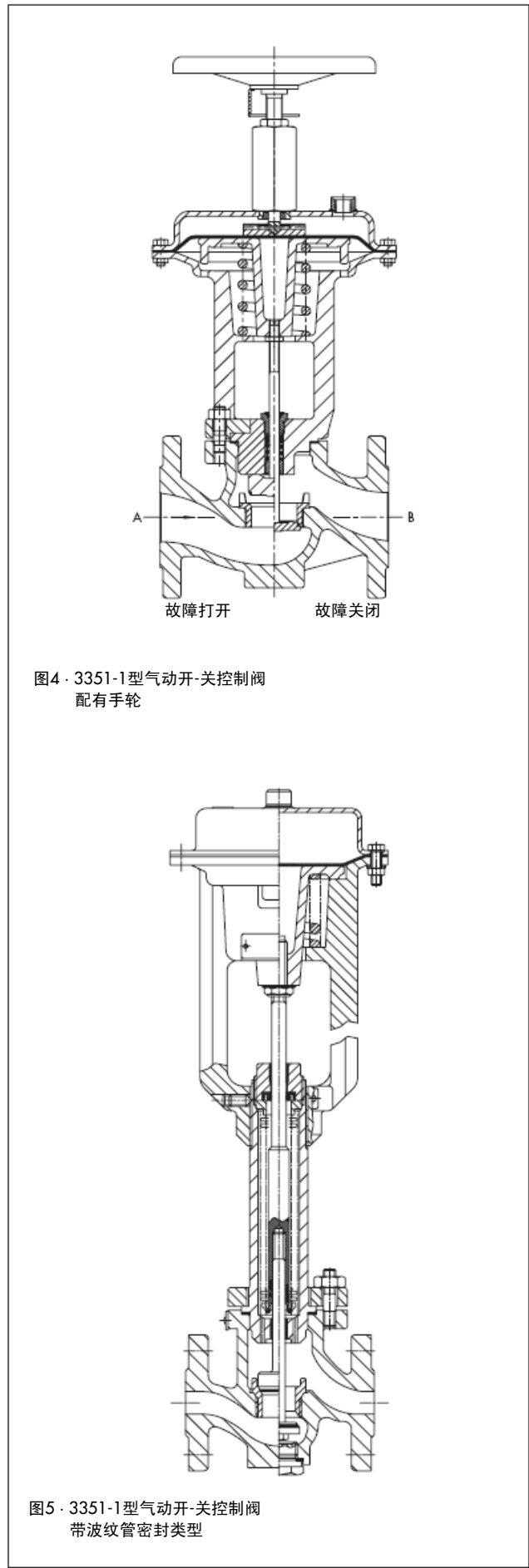


图4·3351-1型气动开-关控制阀
配有手轮

图5·3351-1型气动开-关控制阀
带波纹管密封类型

表1 · 技术数据

类型	DIN				ANSI		
阀体材料	铸铁 EN-JL 1040	球墨铸铁 EN-JS 1049	铸钢 1.0619	铸不锈钢 1.4581	碳钢 A 216 WCC	铸不锈钢 A 351 CF8M	
公称压力	PN 10、16	PN 10、16、25	PN 10、16、25、40		Class 150和300		
公称 口径	标准	DN 15 至 100				NPS ½ 至 4	
	波纹管密封/ 加长阀盖	DN 15 至 50				NPS ½ 至 2	
连接法兰	按照DIN EN 1092-1 型式B		按照DIN EN 1092-1 型式B1		RF		
温度范围 °C (°F) · 允许操作压力按照压力-温度图 (见信息表T 8000-2 ZH)							
环境温度	-35 至 100°C (-30 至 212°F)				-35 至 100°C (-30 至 212°F)		
介质温度	-10 至 220°C (14 至 428°F)				-10 至 220°C (14 至 428°F)		
	高温类型	-10 至 250°C (14 至 482°F) ¹⁾				-10 至 250°C (14 至 482°F) ^{1) 4)}	
	低温类型	-	-50 至 220°C (-58 至 428°F)		-29 至 220°C (-20至428°F) ⁴⁾	-50 至 220°C (-58至428°F) ^{3) 4)}	
泄漏等级	VI级 (IEC 60534-4)				VI级 (ANSI /FCI 70-2)		

- 1) 配自密封特殊阀芯和波纹管密封或加长阀盖
- 2) 最大到公称压力的50%，和波纹管密封或加长阀盖
- 3) 在-29°C (-20°F) 和-50°C (-58°F) 之间需要额外的影响测试认证
- 4) 仅为波纹管密封或加长阀盖

表2 · 材料

阀门	DIN				ANSI	
阀体	铸铁 EN-JL 1040	球墨铸铁 EN-JS 1049	铸钢 1.0619	铸不锈钢 1.4581	碳钢 A 216 WCC	铸不锈钢 A 351 CF8M
阀座	1.4006			1.4404/1.4571	A 182 F6a C12	316Ti/316L
阀芯	1.4404/1.4571 · 座环为加强的PTFE					
阀体垫片	石墨金属缠绕					
执行机构膜片	NBR (丁腈橡胶) 加织物 · 用于高环境温度的材料, 按照需求					
标准类型						
阀盖	球墨铸铁 EN-JS 1049	球墨铸铁 EN-JS 1049	铸钢 1.0619	阀盖 1.4571/1.4404 焊接到盖子 1.0619	碳钢 A 216 WCC	阀盖 316L 焊接到盖子 A 216 WCC
导向轴套	1.4104			1.4404	1.4104	316L
填料	V型环填料PTFE加丝 · 弹簧1.4310					
螺纹轴套组件	1.4404 + 碳				316L + 碳	
波纹管密封或加长阀盖类型						
波纹管密封 或 加长阀盖	1.0460			1.4404	A 105	316L
执行机构法兰	铸铁 EN-JL 1040	铸钢 1.0619			铸钢 A 216 WCC	
导向轴套	玻璃纤维增强塑料					
密封	波纹管密封: 1.4571和PTFE/石墨V形环填料 · 弹簧1.4310					
	加长阀盖: PTFE/石墨V形环填料 · 弹簧1.4310					
导向螺母	1.4404和玻璃纤维增强塑料				316L和玻璃纤维增强塑料	
波纹管密封或加长阀盖的法兰	1.0460			1.4301	A 105	304

表3 · 控制压力和最大允许压力 · 压力单位：巴和psi

公称通径 (波纹管密封 或加长阀盖最 大到DN 50/ NPS 2)	DN	15	20	25	32	40	50	65	80	100
	NPS	½	¾	1	-	1½	2	2½	3	4
流量	Kvs	6.3	10	14	25	31	40	72	90	170
	Cv	7.5	12	16	-	36	47	84	105	200
气动执行机构	膜片有效面积	cm ² 60			186			255		700
	行程	mm 8			10			12.5		30
最大气源压力	6巴/88 psi									
标准类型										
故障关闭										
在阀 Δp _{max} 下关阀的最小控制压力	4巴/58 psi									
最大允许压差 Δp _{max}	蒸汽、气体 A → B	20巴/290 psi			16巴/235 psi			10巴/145 psi		-
	液体 B → A	16巴/235 psi			10巴/145 psi			5巴/73 psi		10巴 ¹⁾ 145 psi
故障开启										
在阀 Δp _{max} 下关阀的最小控制压力	4.5巴/65 psi									4巴/ 58 psi
最大允许压差 Δp _{max} 蒸汽、气体、液体	20巴/290 psi			16巴/235 psi			10巴/145 psi			
故障关闭的特殊类型										
在阀 Δp _{max} 下关阀的最小控制压力	5.5巴/80 psi									-
最大允许压差 Δp _{max} 蒸汽、气体、液体 ²⁾	30巴/435 psi			20巴/290 psi			7巴/102 psi		-	

1) 也用于蒸汽和气体

2) 流向B至A (见图4)

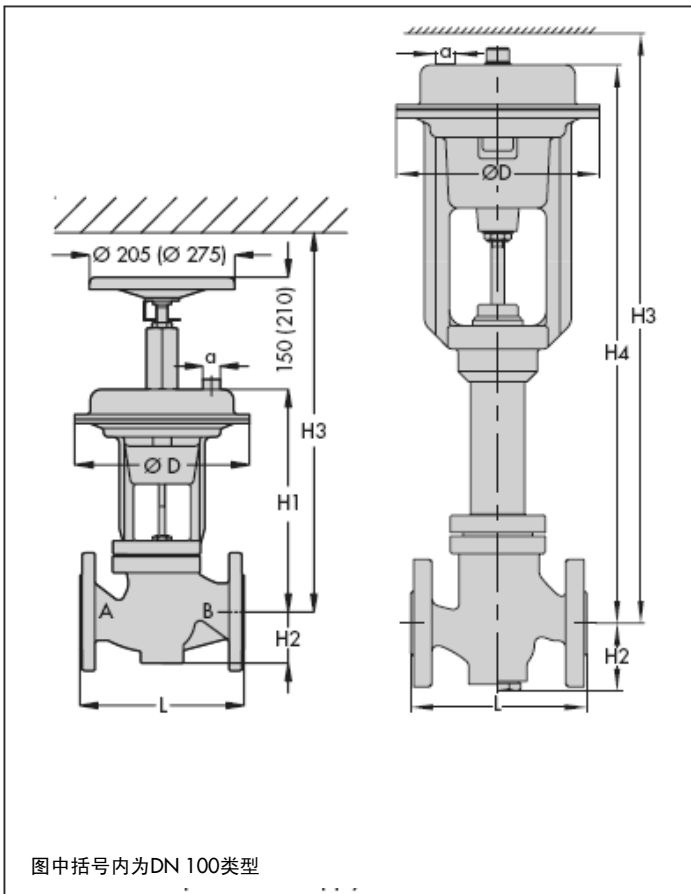
表4 · 3351型尺寸

阀	DN	15	20	25	32	40	50	65	80	100	
	NPS	½	¾	1	-	1½	2	2½	3	4	
长度 L	PN 10/40	mm	130	150	160	180	200	230	290	310	350
	Class 150	英寸	7.25			-	8.75	10	10.88	11.75	13.86
		mm	184			-	222	254	276	298	352
	Class 300	英寸	7.50	7.63	7.75	-	9.25	10.50	11.50	12.50	14.49
mm		191	194	197	-	235	267	292	318	368	
膜片直径	mm	150			240			280		390	
压力接口	a	G ¼			G ¼			G ¾			
标准类型											
H1	mm	275			300			350		485	
H2	mm	45			72			98		118	
H3 ¹⁾	mm	380			380			415		565	
波纹管密封或加长阀盖类型											
H4	mm	415			430			-			
H2	mm	55			80						
H3 ¹⁾	mm	520			535						

1) 用于执行机构最小拆卸空间；带手轮类型：DN 80及以上增加150mm、DN 100增加210mm

表5 · 3351型重量

标准类型	DN	15	20	25	32	40	50	65	80	100
	NPS	½	¾	1	-	1½	2	2½	3	4
重量 近似 kg	PN 10/40	11	12	12	25	26	29	48	52	70
	Class 150	11	12	13	-	23	27	47	52	64
	Class 300	12	13	14	-	25	29	50	52	64
波纹管密封或加长阀盖类型										



订货说明

3351型气动开-关控制阀

公称通径

DN /NPS

公称压力

PN/Class

阀体材料

按照表1

故障-安全动作

故障关闭或故障打开

控制压力

.... 巴

手轮

不带/带

特殊类型

用于高温或低温的
波纹管密封/加长阀盖类型

附件

电磁阀 和 (或)
电的或气动阀位开关

图中括号内为DN 100类型

规格数据可能由于技术进步而变化



萨姆森控制设备（中国）有限公司

SAMSON CONTROLS(CHINA)CO.,LTD

北京经济技术开发区永昌南路 11 号 (100176)
电话: 010-67803011 传真: 010-67803193
E-mail: sales@samsonchina.com
<http://www.samsonchina.com>

上海分公司

上海市徐汇区零陵路 899 号
飞洲国际国际广场 25 楼 J+K+L 室 (200030)
电话: 021-54591580 传真: 021-54253866

南京维修服务中心

南京市中山东路 288 号
新世纪广场 3506 室 (210002)
电话: 025-84676696 传真: 025-84676697

成都分公司

成都天府大道南延线成都高新区
高新孵化园 1 号楼 B-B-06 (610041)
电话: 028-85336626 传真: 028-85336630

沈阳分公司

沈阳市和平区和平北大街 69 号
总统大厦 C 座 1308 室 (110003)
电话: 024-22814300 传真: 024-22814355

广州分公司

广州市黄埔大道西 33 号
三新大厦 9 楼 A 室 (510620)
电话: 020-38202422 传真: 020-38202416

武汉办事处

武汉市汉口区解放大道 634 号
新世界中心写字楼 A 座 10 层 10 号 (430030)
电话: 027-68838836 传真: 027-68838835

T 8039 ZH 2008 年 9 月版