

3246-1型和3246-7型气动控制阀



3246型单座阀

ANSI Class 600 带长延伸段和阻流密封

ANSI 类型

应用

低温应用的单座控制阀

公称通径 **NPS ½ 至 8**

压力等级 **ANSI Class 600**

温度范围 **-200 至 220 °C · -328 至 428 °F**



3246型单座阀配置:

- 3271型气动执行机构 (3246-1型控制阀) 或
- 3277型气动执行机构 (3246-7型控制阀)

阀体材料:

- 不锈碳钢

低噪声阀芯为:

- 金属密封 或
- 金属研磨

控制阀基于标准的模块化设计, 可配置各种附件:

符合IEC 60534-6标准和NAMUR规范的阀门定位器、电磁阀和其它附件, 详见信息表T 8350 ZH。

类型

标准型适用于温度范围-200至220°C (-320至428°F) 带双组PTFE填料, 带长延伸段和阻流密封, 公称通径NPS ½至8, ANSI Class 600, 带RF法兰或焊接端面

- **3246-1型** (图1) · 配置3271型350至2800cm²膜片有效面积的气动执行机构 (见T 8310-1 ZH和T 8310-2 ZH)
- **3246-7型** · 配置3277型350至700cm²膜片有效面积的气动执行机构 (见T 8310-1 ZH)

其它类型

- **3246-1/-7型单座阀** · 带长延伸段和阻流密封, 公称通径NPS ½至10, ANSI Class 150和300 · 详见T 8046-1 ZH
- **3246-1/-7型三通阀** · 带长延伸段和阻流密封, 公称通径NPS ½至6, ANSI Class 150和300 · 详见T 8046-3 ZH



图1 · 3246-1型
带阻流密封、焊接端面、长延伸段和项圈盖板

图2 · 3246型控制阀, 带阻流密封

工作原理

介质流体按箭头指示的流开方向流经控制阀，阀芯位置决定了阀座与阀芯间的流通截面积。延伸段底部的阻流密封保证最低限度的介质流体进入延伸段。

故障-安全位置

根据气动执行机构压缩弹簧的不同装配(详见数据表T 8310-1 ZH和T 8310-2 ZH)，当气源故障时，控制阀可有两个不同的故障-安全位置：

气动执行机构推杆伸出 (FA)

当气源故障时，执行机构的弹簧力关闭阀门。

气动执行机构推杆缩回 (FE)

当气源故障时，执行机构的弹簧力开启阀门。

维修说明 · 仅用于经过培训的人员

安装到管道

焊接阀体到管道上时，不需要拆下延伸段。

请注意，从连接点通过阀体传递到延伸段的温度不要超过220°C。

润滑油

- 在阀杆、阀座和阀芯上涂抹润滑油（订货号8150-0116）。
- 在装配阀门之前，在阀盖螺纹、支架、杆连接螺母和杆连接器上涂抹润滑油（8150-0116）。

顶部填料

当出现泄漏时，仅需要维修或更换填料。

在装配阀门之前，在阀杆上涂抹润滑油（8150-0116）。

双组填料（图3），带弹簧、自加载调整。

涂抹润滑油（订货号8150—0116）在所有部件。

在装配时，上紧压紧螺套。

延伸段（图4）

在对阀座或阀芯进行维修工作时，拆下延伸段。

阻流密封（图5）

弹簧加载的阻流密封用于替代底部的金属导向轴套。

在拆卸或组装阀芯之前，旋松侧面的内六角无头螺丝。仅在先旋松内六角无头螺丝之后，才能拆卸阻流密封的带螺纹轴套。

阻流密封重新装配密封时，在密封和螺纹轴套之间要插入弹簧。

安装与操作说明

对于装配上执行机构、安装、操作和维修（3251型单座阀）的更多说明见EB 8051 ZH。

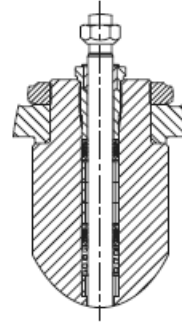


图3 · 双组填料

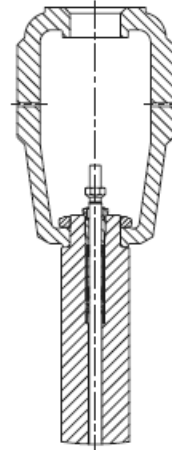


图4 · 支架在延伸段的中间部件

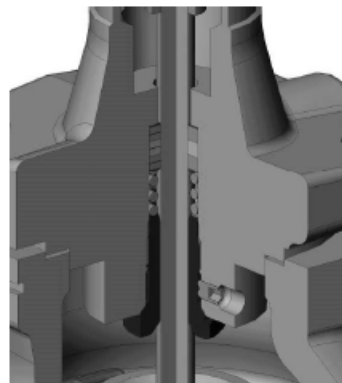


图5 · 阻流密封和内六角无头螺丝

表1 · 3246型带阻流密封的技术数据

材料	不锈钢 A 351 CF8	
公称通径	NPS ½ ... 8	
压力等级	ANSI Class 600	
端面连接	ANSI RF法兰 · 焊接端面	
阀座-阀芯密封	金属密封 · 金属研磨 · 表面司太莱加硬	
特性	等百分比 · 线性 · 快开	
可调比	50: 1	
温度范围 °C (°F) · 允许操作压力按照压力-温度图 (见信息表T 8000-2 ZH)		
阀门带PTFE填料	-200 ... 220 °C (-328 ... 428 °F)	
泄漏等级 按照EN 1349		
阀芯	金属密封	IV
	金属研磨	IV-S2 · NPS 4及以上: IV-S1

表2 · 材料

标准类型 阀体和法兰	不锈钢 A 351 CF8	
阀座和阀芯 ¹⁾	金属密封	CrNi
导向轴套	CrNi	
填料	自加载调整	PTFE-碳V形环、弹簧1.4310
阻流密封	NPS ½ 至 6	PTFE加丝、弹簧加载、轴套2.4360 (蒙乃尔)
	NPS 8	PTFE加丝、弹簧加载、轴套2.0402 (CuZn40Pb2)
阀体垫片	石墨金属缠绕	
延伸段	A 351 CF8/ F304	

1) 可提供司太莱表面加硬的阀座和金属密封阀芯或者全司太莱阀芯。

表3 · Kvs和Cv系数

表3a · 总貌

Cv	0.12	0.2	0.3	0.5	0.75	1.2	2	3	5	7.5	12	20	30	47	75	120	190	290	420	735
Kvs	0.1	0.16	0.25	0.4	0.63	1.0	1.6	2.5	4.0	6.3	10	16	25	40	63	100	160	250	360	630
阀座 Ø mm	6						12	24			31	38	50	63	80	100	125	150	200	
额定行程	mm	15											30				60			
	英寸	0.5"											1.18"				2.36"			

表3b · 类型

Cv	0.12	0.2	0.3	0.5	0.75	1.2	2	3	5	7.5	12	20	30	47	75	120	190	290	420	735
NPS	DN																			
½	15	•	•	•	•	•	•	•	•	•										
¾	20	•	•	•	•	•	•	•	•	•										
1	25	•	•	•	•	•	•	•	•	•	•									
1½	40	•	•	•	•	•	•	•	•	•	•	•								
2	50								•	•	•	•	•							
3	80								•	•	•	•	•	•	•					
4	100												•	•	•	•	•			
6	150														•	•	•	•	•	
8	200																•	•	•	•

表4a · 允许压差 Δp 、故障-安全位置“阀门”· 压力单位：巴

表中带阴影部分为标准情况，如应用在额定行程· 无阴影的栏部分为最大预紧弹簧的压差值· 括号中的值为中间行程的压差值

故障-安全位置“阀门”(FA)																				
弹簧范围 (巴)			350	0.2...1.0	0.4...1.2	0.4...2.0	0.8...2.4	0.6...3.0	1.2...3.6	1.4...2.3	2.1...3.3	-	-							
执行机构 (cm ²)			700	0.4...1.2	(0.8...1.2)	0.8...2.4	(1.6...2.4)	1.2...3.6	(2.4...3.6)	1.4...2.3	(1.85...2.3)	2.1...3.3	(2.7...3.3)	2.35...3.8	(3.05...3.8)	2.6...4.3	(3.45...4.3)			
			1400	0.5...2.5				1.0...3.0	(2.0...3.0)	1.1...2.4	1.4...2.7	(2.05...2.7)	1.3...2.8		1.7...3.2	(2.45...3.2)				
			2800	0.4...1.2	(0.8...1.2)	0.8...2.4	(1.6...2.4)	1.0...3.0	(2.0...3.0)	1.2...3.6	(2.4...3.6)	0.9...1.6	1.1...1.8	(1.25...1.6)	1.0...2.1	1.25...2.35	(1.55...2.1)	1.1...2.6	1.5...3.0	(1.85...2.6)
所需气源压力 (巴)			弹簧范围上限值 + 0.2巴																	
NPS	C _v	执行机构 cm ²	Δp 当 $p_2 = 0$ 巴时																	
1/2 至 1 1/2	0.12 至 3	350	46.1	100	-	-	-	-	-	-	-	-	-	-	-	-	-			
	5 至 12	350	8.7	22.4	22.4	50.5	36.6	78.4	92.3	-	-	-	-	-	-	-	-			
2																				
1 1/2 至 3	20	350	4.3	12.7	12.7	29.4	21	45.1	54.4	83.6	-	-	-	-	-	-	-			
1 1/2 至 4	30	350	-	8.1	8.1	19.2	13.6	30.3	35.8	55.3	-	-	-	-	-	-	-			
		700	-	(41.4)	-	(85.8)	-	-	99.7	-	-	-	-	-	-	-	-			
2 至 4	47	700	4.3	10.7	10.7	23.6	17.1	36.4	42.8	65.3	73.3	81.3	-	-	-	-	-			
		1400	-	(49.2)	-	(100)	-	-	-	-	-	-	-	-	-	-	-			
3 至 6	75	700	-	6.3	6.3	14.4	10.4	22.5	26.5	40.7	45.7	50.8	-	-	-	-	-			
		1400	-	(30.6)	-	(62.9)	-	(79.1)	-	(81.1)	-	(97.3)	-	-	-	-	-			
3 至 6	120	700	-	-	-	8.7	6.2	13.7	16.3	25	28.2	31.3	-	-	-	-	-			
		1400	-	(18.8)	-	(38.8)	-	(48.8)	-	(50.1)	-	(60.1)	-	-	-	-	-			
4 至 6	190	700	-	-	-	5.4	-	8.7	10.3	15.9	17.9	19.9	-	-	-	-	-			
		1400	-	(11.9)	-	(24.7)	-	(31.1)	-	(31.9)	-	(38.3)	-	-	-	-	-			
8	190	700	-	-	-	5.4	-	8.6	10.2	15.8	17.8	19.8	-	-	-	-	-			
		1400	-	(11.8)	-	(24.6)	-	(31)	-	(31.8)	-	(38.2)	-	-	-	-	-			
6	290	1400	-	-	-	7.5	4.4	9.5	10.5	13.6	12.6	16.7	-	-	-	-	-			
		2800	(15.7)	(32.1)	(40.3)	(48.5)	-	(24.9)	-	(31.1)	-	(37.2)	-	-	-	-	-			
8	290	1400	-	-	-	7.4	4.3	9.5	10.5	13.6	12.5	16.6	-	-	-	-	-			
		2800	(15.6)	(32)	(40.3)	(48.5)	-	(24.9)	-	(31)	-	(37.2)	-	-	-	-	-			
6	420	1400	-	-	-	5.1	-	6.5	7.2	9.4	8.7	11.5	-	-	-	-	-			
		2800	(10.8)	(22.2)	(27.9)	(33.6)	-	(17.2)	-	(21.5)	-	(25.8)	-	-	-	-	-			
8	420	1400	-	-	-	5.1	-	6.5	7.2	9.3	8.6	11.5	-	-	-	-	-			
		2800	(10.7)	(22.2)	(27.9)	(33.6)	-	(17.2)	-	(21.5)	-	(25.7)	-	-	-	-	-			
	735	1400	-	-	-	-	-	-	4	5.2	4.7	6.4	-	-	-	-	-			
		2800	(6)	(12.4)	(15.6)	(18.8)	-	(9.6)	-	(12)	-	(14.4)	-	-	-	-	-			

表4a · 允许压差 Δp 、故障-安全位置“阀关”· 压力单位: psi

表中带阴影部分为标准情况，如应用在额定行程· 无阴影的栏部分为最大预紧弹簧的压差值· 括号中的值为中间行程的压差值

故障-安全位置“阀关”(FA)												
弹簧范围 (psi)	执行机构 (cm ²)	350	3...15	6...18	6...30	12...36	9...45	18...52	20...34	30...48	-	-
		700		6...18 (12...18)		12...36 (23...36)		18...52 (35...52)	20...34 (27...34)	30...48 (39...48)	35...55 (44...55)	36...62 (50...62)
		1400	6...18 (12...18)	12...36 (23...36)	15...45 (30...45)	18...52 (35...52)	7...36	15...45 (30...45)	16...36	20...39 (30...39)	19...41	25...46 (36...46)
		2800	6...18 (12...18)	12...36 (23...36)	15...45 (30...45)	18...52 (35...52)	13...23	16...26 (18...23)	15...30	18...34 (22...30)	17...36	22...45 (27...36)
所需气源压力		弹簧范围上限值 + 3psi										
NPS	C _v	执行机构 cm ²	Δp 当p2 = 0 psi时									
1/2 至 1 1/2	0,12 至 3	350	668	1479	-	-	-	-	-	-	-	-
	5 至 12	350	126	325	325	732	530	1137	1338	-	-	-
2	20	350	62	184	184	426	304	654	789	1212	-	-
1 1/2 至 4	30	350	-	117	117	278	197	439	519	801	-	-
		700	-	(600)	-	(1244)	-	-	(1445)	-	-	-
2 至 4	47	700	62	155	155	342	248	527	620	947	1063	1178
		1400	-	(713)	-	(145)	-	-	-	-	-	-
3 至 6	75	700	-	91	91	209	151	326	384	590	662	736
		1400	-	(443)	-	(912)	-	(1147)	-	(1176)	-	(1411)
3 至 6	120	700	-	-	-	126	90	198	236	362	409	454
		1400	-	(272)	-	(562)	-	(707)	-	(726)	-	(871)
4 至 6	190	700	-	-	-	78	-	126	149	230	259	288
		1400	-	(172)	-	(358)	-	(451)	-	(462)	-	(555)
8	190	700	-	-	-	78	-	124	148	224	258	287
		1400	-	(171)	-	(356)	-	(449)	-	(461)	-	(554)
6	290	1400	-	-	-	108	64	137	152	197	183	242
		2800	(227)	(465)	(584)	(703)	-	(361)	-	(451)	-	(539)
8	290	1400	-	-	-	107	62	137	152	197	181	240
		2800	(226)	(464)	(584)	(703)	-	(361)	-	(449)	-	(539)
6	420	1400	-	-	-	74	-	94	104	136	126	166
		2800	(156)	(322)	(404)	(487)	-	(249)	-	(312)	-	(374)
8	420	1400	-	-	-	74	-	94	104	135	125	166
		2800	(155)	(322)	(404)	(487)	-	(249)	-	(312)	-	(372)
	735	1400	-	-	-	-	-	-	58	75	68	93
		2800	(87)	(180)	(226)	(272)	-	(139)	-	(174)	-	(209)

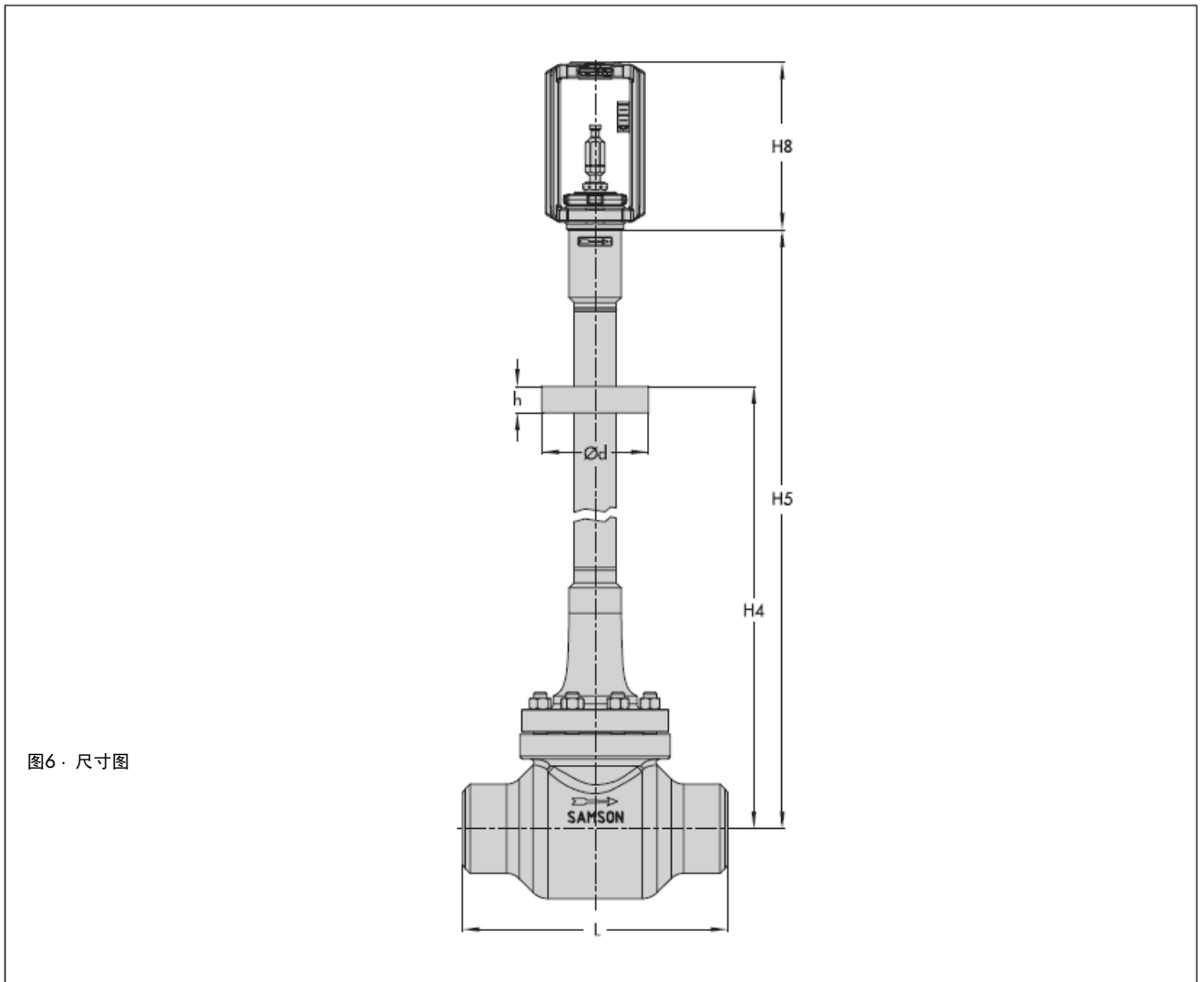
表5 · 允许压差 Δp · 故障-安全位置“阀开”

			表5a · 压力单位: 巴				表5b · 压力单位: psi			
弹簧范围 (巴/psi)		350	0.2 ... 1.0 (0.2 ... 0.6)				3 ... 15 (3 ... 9)			
执行机构 (cm ²)		700								
		1400								
		2800								
所需气源压力			1.4	2.4	4.0	6.0	20	36	60	90
NPS	Cv	执行机构 cm ²	Δp 当 $p_2 = 0$ 巴时				Δp 当 $p_2 = 0$ psi时			
1/2 至 1 1/2	0.12 至 3	350	100	-	-	-	1450	-	-	-
		700	(100)	-	-	-	(1450)	-	-	-
2	5 至 12	350	21.6	91.3	-	-	313	1324	-	-
		700	(100)	-	-	-	(1450)	-	-	-
1 1/2 至 3	20	350	12.4	54.2	-	-	180	786	-	-
		700	(62.5)	-	-	-	(906)	-	-	-
1 1/2 至 4	30	350	7.9	35.7	80.1	-	114	517	1161	-
		700	(41)	(97)	-	-	(594)	(1407)	-	-
2 至 4	47	700	10.6	42.7	94.1	-	153	619	1364	-
		1400	(49)	-	-	-	(710)	-	-	-
3 至 6	75	700	6.2	26.4	58.7	99.2	90	383	851	1438
		1400	(30.4)	(71)	-	-	(441)	(1029)	-	-
3 至 6	120	700	-	16.2	36.2	61.3	-	235	525	889
		1400	(18.7)	(43.7)	(84)	-	(271)	(633)	(1218)	-
4 6	190	700	-	10.2	23	39.1	-	148	333	567
		1400	(11.8)	(27.8)	(53.5)	(85)	(171)	(403)	(775)	(1232)
8	190	700	-	10.0	22.9	38.9	-	145	332	564
		1400	(11.6)	(27.7)	(53.3)	(85)	(168)	(401)	(773)	(1232)
6	290	1400	-	13.6	30	50.6	-	197	435	733
		2800	(15.6)	(36.2)	(69)	-	(226)	(525)	(1000)	-
8	290	1400	-	13.5	29.9	50.4	-	195	433	731
		2800	(15.5)	(36.1)	(69)	-	(224)	(523)	(1000)	-
6	420	1400	-	9.4	20.8	35	-	136	301	507
		2800	(10.8)	(25)	(47.8)	-	(156)	(362)	(693)	-
8	420	1400	-	9.3	20.7	34.9	-	135	300	506
		2800	(10.7)	(25)	(47.8)	-	(156)	(362)	(693)	-
	735	1400	-	5.1	11.5	19.5	-	74	166	282
		2800	(5.9)	(13.9)	(26.8)	(42.8)	(85)	(201)	(388)	(620)

表6·3246型单座阀带长延伸段和阻流密封的尺寸（英寸、mm）和重量

表6a·3246型带焊接端面和项圈盖板

阀门	NPS	1/2	3/4	1	1 1/2	2	3	4	6	8		
	mm	15	20	25	40	50	80	100	150	200		
长度 L	Class 600	英寸	7.99	8.11	8.27	9.88	11.26	13.27	15.51	20.00	24.02	
		mm	203	206	210	251	286	337	394	508	610	
H4	Class 600	英寸	24				27			33		
		mm	610				686			838		
H5	Class 600	英寸	31.89			32.83	35.83	36.06	45.83	43.86		
		mm	809			834	910	916	1164	1114		
H8 (执行机构尺寸)	Class 600	英寸	9.45			15.55			18.90			
		mm	240 (350 和 700 cm ²)			395 (350至 1400 cm ²)			480 (2800 cm ²)			
盖板	∅d	英寸	5.98					7.99		10.0		
		mm	152					203		254		
	h	英寸	1.57									
		mm	40									
重量	近似	磅	71	75	80	89	210	269	333	730	On request	
		kg	32	34	36	40	95	122	151	331		



控制阀选型和计算

1. 按照IEC 60534 计算Cv (Kv) 系数。
2. 从表3至5中选择阀门口径和Cv (Kv)。
3. 按照表4a、4b和5确认允许压差 Δp 。

订货说明

公称通径	NPS ...
压力等级	ANSI Class 600
端面连接	法兰或焊接端面
阀芯	金属密封或金属研磨
特性	等百分比、线性 或 快开
气动执行机构	3271型或3277型 (见T 8310-1 ZH或T 8310-2 ZH)
故障-安全位置	阀关闭 或 阀开启
过程介质及其密度 (磅/立方英尺 或 kg/m^3) 和温度 $^{\circ}\text{C}$ ($^{\circ}\text{F}$)	
流量	磅/h 或 kg/h 或 立方英尺/分 或 m^3/h 在标准操作状态下
压力	p1 和p2 压力单位: 巴 (绝对压力) 在最小、正常、最大流量下
附件	阀门定位器 和/或 阀位开关

数据规格可能因技术进步而改变



萨姆森控制设备 (中国) 有限公司

SAMSON CONTROLS(CHINA)CO.,LTD

北京经济技术开发区永昌南路 11 号 (100176)
电话: 010-67803011 传真: 010-67803193
E-mail: sales@samsonchina.com
http://www.samsonchina.com

上海分公司

上海市徐汇区零陵路 899 号
飞洲国际国际广场 25 楼 J+K+L 室 (200030)
电话: 021-54591580 传真: 021-54253866

南京维修服务中心

南京市中山东路 288 号
新世纪广场 3506 室 (210002)
电话: 025-84676696 传真: 025-84676697

成都分公司

成都天府大道南延线成都高新区
高新孵化园 1 号楼 B-8-06 (610041)
电话: 028-85336626 传真: 028-85336630

沈阳分公司

沈阳市和平区和平北大街 69 号
总统大厦 C 座 1308 室 (110003)
电话: 024-22814300 传真: 024-22814355

广州分公司

广州市黄埔大道西 33 号
三新大厦 9 楼 A 室 (510620)
电话: 020-38202422 传真: 020-38202416

武汉办事处

武汉市汉口区解放大道 634 号
新世界中心写字楼 A 座 10 层 10 号 (430030)
电话: 027-68838836 传真: 027-68838835

T 8046-2 ZH 2008 年 6 月版