

3246-1型和3246-7型气动控制阀



3246型三通阀

ANSI Class 150和300 带长延伸段和阻流密封
ANSI 类型

应用

低温应用的合流或分流三通控制阀

公称通径 **NPS ½ 至 6**

压力等级 **ANSI Class 150 和 300**

温度范围 **-200 至 220 °C · -328 至 428 °F**

3246型三通阀配置:

- 3271型气动执行机构 (3246-1型控制阀) 或
- 3277型气动执行机构 (3246-7型控制阀)

阀体材料:

- 不锈碳钢

低噪声阀芯为:

- 金属密封 或
- 金属研磨

控制阀基于标准的模块化设计, 可配置各种附件:

符合IEC 60534-6标准和NAMUR规范的阀门定位器、电磁阀和其它附件, 详见信息表T 8350 ZH。

类型

标准型适用于温度范围-200至220°C (-320至428°F) 带单组PTFE填料, 带长延伸段和阻流密封, 公称通径NPS ½至6, ANSI Class 150和300, 带RF法兰或焊接端面

- **3246-1型** · 配置3271型120至700cm²膜片有效面积的气动执行机构 (见T 8310-1 ZH)
- **3246-7型** · 配置3277型120至700cm²膜片有效面积的气动执行机构 (见T 8310-1 ZH)

其它类型

- **3246-1/-7型单座阀** · 带长延伸段和阻流密封, 公称通径NPS ½至10, ANSI Class 150和300 · 详见T 8046-1 ZH
- **3246-1/-7型单座阀** · 带长延伸段和阻流密封, 公称通径NPS ½至8, ANSI Class 600 · 详见T 8046-2 ZH



图1 · 3246-7型
带阻流密封、法兰、焊接端面、长延伸段和项圈盖板

图2 · 3246型控制阀, 带阻流密封

工作原理 (图3和图4)

根据阀门类型,三通控制阀可以应用于合流或分流。

对于合流的阀,阀A口和B口的过程介质合流,混合后的流体从阀的AB口流出(见图3)。阀座与阀芯间的流通截面积决定从A口或B口到AB口的流量。

对于分流的阀,过程介质从AB口流入,分别从A口或B口流出(见图4)。

注:公称通径NPS 1/2至1的合流阀和分流阀在设计上是相同的。

故障-安全位置

根据气动执行机构压缩弹簧的不同装配(详见数据表T 8310-1 ZH),当气源故障时,控制阀可有两个不同的故障-安全位置。

气动执行机构推杆伸出 (FA)

当气源故障时,阀的B口(合流阀)或A口(分流阀)关闭。

气动执行机构推杆缩回 (FE)

当气源故障时,阀的A口(合流阀)或B口(分流阀)关闭。

维修说明 · 仅用于经过培训的人员

润滑油

- 在阀杆(6)、阀座和阀芯(3)上涂抹润滑油(订货号8150-0116)。
- 在装配阀门之前,在阀盖螺纹(5或5.1)、支架(7)、杆连接螺母(6.1)和杆连接器(6.2)上涂抹润滑油(8150-0116)。

顶部填料

当出现泄漏时,仅需要维修或更换填料。

在装配阀门之前,在阀杆上涂抹润滑油(8150-0116)。

标准填料(图5),带弹簧(4.1)、自加载调整。

涂抹润滑油(订货号8150-0116)在所有部件。

在装配时,上紧压紧螺套(5.2)

延伸段(图6)

在对阀座或阀芯进行维修工作时,拆下阀盖(5.1)和延伸段(8)。

在维修填料时,仅需拆下阀盖(5.1)。

阻流密封(图7)

弹簧加载的阻流密封用于替代底部的导向轴套。

在拆卸或组装阀芯之前,旋松侧面的内六角无头螺丝。仅在先旋松内六角无头螺丝之后,才能拆卸阻流密封的带螺纹轴套。

阻流密封重新装配密封时,在密封和螺纹轴套之间要插入弹簧。

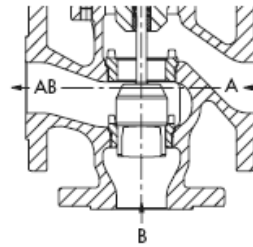


图3 · 3246型, 阀芯为合流应用型
NPS 1/2至1的阀也可用于分流

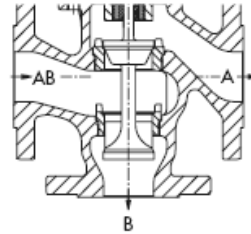


图4 · 3246型, 阀芯为分流应用型
NPS 1/2至6阀门

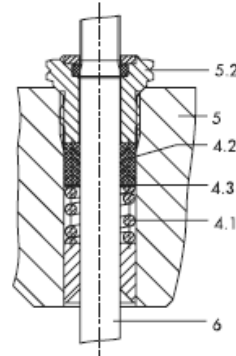


图5 · 标准填料

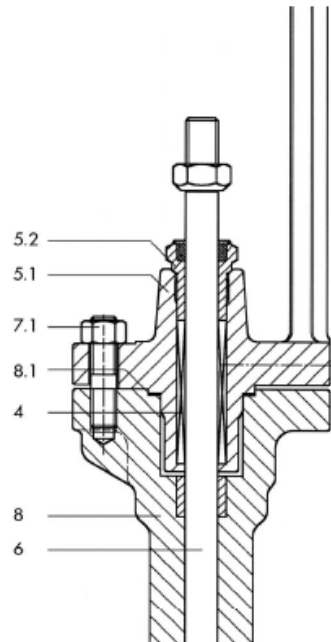


图6 · 支架在延伸段的中间部件

安装与操作说明

对于装配上执行机构、安装、操作和维修的更多说明见EB 8026 ZH。

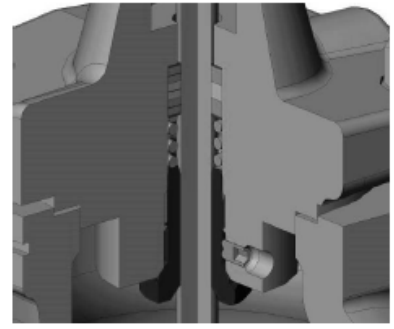


图7 · 阻流密封和内六角无头螺丝

表1 · 3246型带阻流密封的技术数据

材料	不锈钢 A 351 CF8M
公称通径	NPS ½ ...6
压力等级	ANSI Class 150 或 300
端面连接	ANSI RF法兰
阀座-阀芯密封	金属密封
特性	线性
可调比	50: 1 · NPS 2½及以上: 30: 1
温度范围 °C (°F) · 允许操作压力按照压力-温度图 (见信息表T 8000-2 ZH)	
阀门带PTFE填料	-200 ... 220 °C (-328 ... 428 °F)
泄漏等级 按照EN 1349	
阀芯 金属密封	0.05%Cv

表2 · 材料

标准类型 阀体和法兰	不锈钢 A 351 CF8M
阀座和阀芯 ¹⁾ 金属密封	不锈钢
导向轴套	不锈钢
填料 自加载调整	PTFE-碳V形环、弹簧1.4310
阻流密封	PTFE加丝、轴套2.4360 (蒙乃尔)
阀体垫片	石墨金属缠绕
延伸段	A 182 F316

1) 可提供司太莱表面加硬的阀座和金属密封阀芯或者全司太莱阀芯。

表3a · 3246型三通合流阀 · Cv系数和允许压差 · 压力单位: 巴

弹簧范围 (巴)		120 cm ²	-	-	0.4...2.0 (1.2...2.0)	-	-	-	1.4...2.3	2.1...3.3					
执行机构 膜片有效面积		240 cm ²	0.2...1.0	-		-	0.6...3.0 (1.8...3.0)	-	-	-	-				
		350 cm ²	0.4...1.2	0.4...1.2	0.8...2.4	1.2...3.6	1.4...2.3 (1.85...2.3)	2.1...3.3 (2.7...3.3)							
所需气源压力 (巴)		700 cm ²	1.2	1.6	2.4 (3.2)	3.2	3.6 (4.8)	4.8	3.7 (4.2)	5.4 (6.0)					
NPS	Cv 合流阀	阀座 Ø (mm)	额定 行程 (mm)	执行机构 cm ²	Δp 当p2 = 0巴时										
½	2.3 · 5	0.94 (24)	0.59 (15)	120	-	-	5.2	-	-	-	29.3	40			
	¾				2.3 · 5 · 7.5	240	5.2	-	14.8	-	24.9	-	-	-	
					1	2.3 · 5	350	9.6	23.7	23.7	40	37.8	40	40	40
						7.5 · 12	700	23.7	-	-	-	-	-	-	-
1½ 和 2	7.5 · 12 · 20	1.22 (31)		120	-	-	-	-	-	-	17	27.1			
				350	5.2	13.6	13.6	30.5	22.0	40	40	40			
				700	13.6	-	-	-	-	-	-	-	-		
	30	1.49 (38)		120	-	-	-	-	-	-	10.9	17.7			
				350	3.1	8.7	8.7	19.9	14.3	31.1	36.7	40			
				700	8.7	-	-	-	-	-	-	-	-		
2	47	1.89 (48)		120	-	-	-	-	-	-	6.5	10.7			
				350	1.6	5.1	5.1	12.1	8.6	19.2	22.7	35			
			700	5.1	-	(40)	-	(40)	-	-	-	-			
3	30 和 47	1.89 (48)	350	1.6	5.1	5.1	12.1	8.6	19.2	22.7	35				
			700	5.1	-	(40)	-	(40)	-	-	-	-			
	70	2.48 (63)	350	-	2.7	2.7	6.7	4.7	10.8	12.9	20				
			700	2.7	-	(23.1)	-	(35.3)	-	(36.3)	(40)				
	95	2.95 (75)	350	-	1.7	1.7	4.6	3.1	7.5	8.9	13.9				
			700	1.7	-	(16.1)	-	(24.7)	-	(25.5)	37.7				
4	120	3.15 (80)	1.18 (30)	700	1.4	3.9	3.9	9.0	6.4	14	16.6	25.4			
	190	3.93 (100)			-	2.3	2.3	5.6	4.0	8.8	10.4	16.1			
6	230	4.33 (110)			-	1.9	1.9	4.5	3.2	7.2	8.6	13.3			
	350	5.12 (130)			-	1.2	1.2	3.2	2.2	5.1	6.0	9.4			

压差表注释

- 表中带阴影部分为标准情况
- 无阴影的栏部分为最大预紧弹簧的压差值
- 带括号的压差值对应弹簧范围行中带括号的
- 表中为应用于两种故障-安全位置
- 执行机构故障-安全位置为“执行机构推杆缩回”的弹簧不能预紧

表3b · 3246型三通合流阀 · Cv系数和允许压差 · 压力单位: psi

		120 cm ²	-	-		-	-	-	20...34	30...48		
弹簧范围 (psi)		240 cm ²		-	6...30 (18...30)	-	-	-	-	-		
执行机构 膜片有效面积		350 cm ²	3...15	6...18		12...35	9...44 (26...44)	18...52	20...34 (26...34)	30...48 (39...48)		
		700 cm ²										
所需气源压力 (psi)			18	23	35 (47)	47	52 (70)	70	54 (61)	78 (87)		
NPS	Cv 合流阀	阀座 Ø (mm)	额定 行程 (mm)	执行机构 cm ²	Δp 当p2 = 0 psi时							
1/2	2.3 · 5	0.94 (24)	0.59 (15)	120	-	-	75	-	-	-	425	580
3/4	2.3 · 5 · 7.5			240	75	-	215	-	355	-	-	-
1	2.3 · 5 7.5 · 12			350	139	344	344	580	548	580	580	580
				700	344	-	-	-	-	-	-	-
1 1/2 和 2	7.5 · 12 · 20	1.22 (31)		120	-	-	-	-	-	-	247	393
				350	75	197	197	442	319	580	580	580
	30	1.49 (38)		120	-	-	-	-	-	-	158	257
				350	45	126	126	289	207	451	532	580
2	47	1.89 (48)		700	126	-	-	-	-	-	-	-
				120	-	-	-	-	-	-	94	155
				350	23	74	74	175	125	278	329	508
3	30 和 47	1.89 (48)		700	74	-	(580)	-	(580)	-	-	-
			350	23	74	74	175	125	278	329	508	
	70	2.48 (63)	700	74	-	(580)	-	(580)	-	-	-	
			350	23	74	74	175	125	278	329	508	
	95	2.95 (75)	700	39	-	(335)	-	(512)	-	(526)	(580)	
			350	39	39	39	97	68	157	187	290	
4	230	4.33 (110)	700	25	25	25	67	45	109	129	202	
6	350	5.12 (130)	700	25	-	(233)	-	(358)	-	(370)	547	
			20	57	57	131	93	203	241	368		
4	190	3.93 (100)	1.18 (30)	700	-	33	33	81	58	128	151	233
					-	28	28	65	46	104	125	193
-	17	17			46	32	74	87	136			
-	17	17			46	32	74	87	136			

表4a · 3246型三通分流阀 · Cv系数和允许压差 · 压力单位: 巴

阀门 NPS 2½至6: 分流 AB ⇔ A有最大的Cv 和
AB ⇔ B为减少的Cv

弹簧范围 (巴)					120 cm ²	-	-	-	-	-	1.4...2.3	2.1...3.3	
执行机构 膜片有效面积					240 cm ²	-	-	0.4...2.0 (1.2...2.0)	-	-	-	-	
					350 cm ²	0.2...1.0	0.4...1.2	0.8...2.4	0.6...3.0 (1.8...3.0)	1.2...3.6	1.4...2.3 (1.85...2.3)	2.1...3.3 (2.7...3.3)	
					700 cm ²								
所需气源压力 (巴)						1.2	1.6	2.4 (3.2)	3.2	3.6 (4.8)	4.8	3.7 (4.2)	5.4 (6.0)
NPS	Cv 分流阀	阀座 Ø (mm)	额定 行程 (mm)	执行机构 cm ²	Δp 当p2 = 0巴时								
½	2.3 · 5	0.94 (24)	0.59 (15)	120	-	-	5.2	-	-	-	29.3	40	
	¾			2.3 · 5 · 7.5	240	5.2	-	14.8	-	24.5	-	-	-
1	2.3 · 5 7.5 · 12	1.22 (31)		350	9.6	23.7	23.7	40	37.8	40	40	40	
	700			23.7	-	-	-	-	-	-	-		
1½ 和 2	7.5 · 12 · 20	1.49 (38)		120	-	-	-	-	-	-	-	17	27.1
	30			350	5.2	13.6	13.6	30.5	22.0	40	40	40	
2 和 3		47		1.89 (48)	700	13.6	-	-	-	-	-	-	-
	120				-	-	-	-	-	-	-	10.9	17.7
3	30 和 47	1.89 (48)		350	3.1	8.7	8.7	19.9	14.3	31.1	36.7	40	
				700	8.7	-	-	-	-	-	-	-	
	70	2.48 (63)		120	-	-	-	-	-	-	-	6.5	10.7
				350	1.6	5.1	5.1	12.1	8.6	19.2	22.7	35	
			700	5.1	-	(40)	-	(40)	-	-	-		
			350	1.6	5.1	5.1	12.1	8.6	19.2	22.7	35		
95/70	2.95/2.48 (75/63)	700	5.1	-	(40)	-	(40)	-	-	-			
		350	-	2.7	2.7	6.7	4.7	10.8	12.9	20			
6	350/230	5.12/4.33 (130/110)	700	2.7	-	(23.1)	-	(35.3)	-	(36.3)	(40)		
			350	-	1.7	1.7	4.6	3.1	7.5	8.9	13.9		
4	120	3.15 (80)	1.18 (30)	700	1.4	3.9	3.9	9.0	6.4	14	16.6	25.4	
	190/120	3.93/3.15 (100/80)			-	2.3	2.3	5.6	4.0	8.8	10.4	16.1	
6	230	4.33 (110)			-	1.9	1.9	4.5	3.2	7.2	8.6	13.3	
	350/230	5.12/4.33 (130/110)			-	1.2	1.2	3.2	2.2	5.1	6.0	9.4	

表4b · 3246型三通分流阀 · Cv系数和允许压差 · 压力单位: psi

阀门 NPS 2½至6: 分流 AB ⇨ A有最大的Cv 和
AB ⇨ B为减少的Cv

弹簧范围 (psi)		120 cm ²	-	-	6...30 (18...30)	-	-	-	20...34	30...48				
执行机构 膜片有效面积		240 cm ²	3...15	-		12...35	-	9...44 (26...44)	-	-	-			
		350 cm ²	6...18	-			18...52	20...34 (26...34)	30...48 (39...48)					
		700 cm ²					47	52 (70)	70	54 (61)	78 (87)			
所需气源压力 (psi)		18		23	35 (47)	47	52 (70)	70	54 (61)	78 (87)				
NPS	Cv 分流阀	阀座 ∅ (mm)	额定行程 (mm)	执行机构 cm ²	Δp 当p2 = 0 psi时									
½	2.3 · 5	0.94 (24)	0.59 (15)	120	-	-	75	-	-	-	425	580		
					¾	2.3 · 5 · 7.5	240	75	-	215	-	355	-	-
	1				2.3 · 5 7.5 · 12	350	139	344	344	580	548	580	580	580
1½ 和 2	7.5 · 12 · 20	1.22 (31)		700	344	-	-	-	-	-	-	-	-	
				30	1.49 (38)	120	-	-	-	-	-	-	247	393
						350	75	197	197	442	319	580	580	580
	700	197				-	-	-	-	-	-	-	-	
	2 和 3	47		1.89 (48)	120	-	-	-	-	-	-	158	257	
					350	45	126	126	289	207	451	532	580	
700					126	-	-	-	-	-	-	-	-	
3	30 和 47	1.89 (48)		120	-	-	-	-	-	-	94	155		
				350	23	74	74	175	125	278	329	508		
	70	2.48 (63)	700	74	-	(580)	-	(580)	-	-	-	-		
			95/70	2.95/2.48 (75/63)	350	23	74	74	175	125	278	329	508	
					700	74	-	(580)	-	(580)	-	-	-	-
			350	-	39	39	97	68	157	187	290			
700	39	-	(335)	-	(512)	-	(526)	(580)						
350	-	25	25	67	45	109	129	202						
700	25	-	(233)	-	(358)	-	(370)	547						
4	120	3.15 (80)	1.18" (30)	700	20	57	57	131	93	203	241	368		
	190/120	3.93/3.15 (100/80)			-	33	33	81	58	128	151	233		
6	230	4.33 (110)			-	28	28	65	46	104	125	193		
	350/230	5.12/4.33 (130/110)			-	17	17	46	32	74	87	136		

表5 · 3246型三通阀带长延伸段和阻流密封的尺寸（英寸、mm）和重量

阀门	NPS		1/2	3/4	1	1 1/2	2	3	4	6
长度 L	Class 150	英寸	7.25	7.25	7.25	8.75	10.0	11.75	13.87	17.75
		mm	184	184	184	222	254	298	352	451
	Class 300	英寸	7.50	7.62	7.75	9.25	10.50	12.50	14.50	18.62
		mm	190	194	197	235	267	318	368	473
H2	Class 150	英寸	3.62	3.62	3.62	4.37	5.0	5.87	6.93	8.88
		mm	92	92	92	111	127	149	176	225.5
	Class 300	英寸	3.76	3.82	3.88	4.63	5.26	6.26	7.24	9.31
		mm	95	97	98.5	117.5	133.5	159	184	236.5
H4	Class 150	英寸	24					27		33
		mm	610					686		838
H5		英寸	29.13					31.30	33.66	32.29
		mm	740					795	855	998
H8		英寸	6.30						9.06	
		mm	160						230	
盖板	∅d	英寸	5.98					7.99		10.0
		mm	152					203		254
	h	英寸	1.57						1.57	
		mm	40						40	
重量	近似	磅	33			44	53	100	190	444
		kg	15			20	24	45	86	201

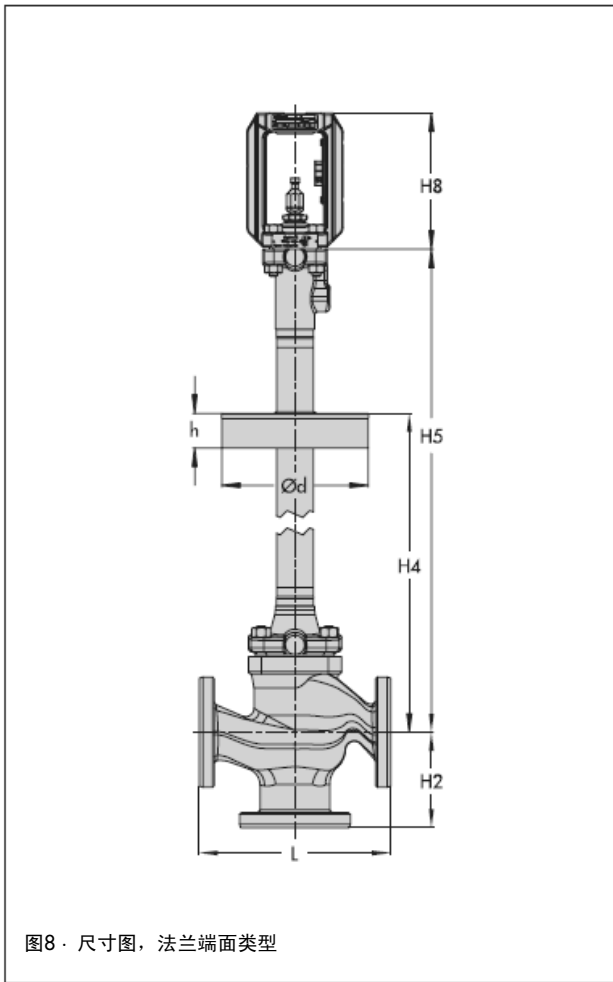


图8·尺寸图，法兰端面类型

订货说明

合流或分流阀	3246型
公称通径	NPS ...
压力等级	ANSI Class ...
气动执行机构	3271型或3277型
故障-安全位置	执行机构推杆伸出 或 执行机构推杆缩回
过程介质及其密度 (磅/立方英尺 或 kg/m^3) 和温度 $^{\circ}\text{C}$ ($^{\circ}\text{F}$)	
流量	kg/h 或 立方英尺/分 在标准操作状态下
上游压力	p1 巴或psi (绝对压力)
下游压力	p2 巴或psi (绝对压力)
	在最小、正常、最大流量下
附件	阀门定位器 和/或 阀位开关

数据规格可能因技术进步而改变



萨姆森控制设备（中国）有限公司

SAMSON CONTROLS(CHINA)CO.,LTD

北京经济技术开发区永昌南路 11 号 (100176)
电话: 010-67803011 传真: 010-67803193
E-mail: sales@samsonchina.com
<http://www.samsonchina.com>

上海分公司

上海市徐汇区零陵路 899 号
飞洲国际国际广场 25 楼 J+K+L 室 (200030)
电话: 021-54591580 传真: 021-54253866

南京维修服务中心

南京市中山东路 288 号
新世纪广场 3506 室 (210002)
电话: 025-84676696 传真: 025-84676697

成都分公司

成都天府大道南延线成都高新区
高新孵化园 1 号楼 B-B-06 (610041)
电话: 028-85336626 传真: 028-85336630

沈阳分公司

沈阳市和平区和平北大街 69 号
总统大厦 C 座 1308 室 (110003)
电话: 024-22814300 传真: 024-22814355

广州分公司

广州市黄埔大道西 33 号
三新大厦 9 楼 A 室 (510620)
电话: 020-38202422 传真: 020-38202416

武汉办事处

武汉市汉口区解放大道 634 号
新世界中心写字楼 A 座 10 层 10 号 (430030)
电话: 027-68838836 传真: 027-68838835