

# 3510-1型和3510-7型气动控制阀



## 3510型微流量控制阀

### ANSI标准类型

#### 应用

控制阀特别设计用于试验装置和科研设施的小流量控制

公称通径 **G $\frac{1}{4}$ 、G $\frac{3}{8}$ 、G $\frac{1}{2}$  ·  $\frac{1}{4}$  NPT、 $\frac{3}{8}$  NPT、 $\frac{1}{2}$  NPT  
Rc $\frac{1}{4}$ 、 $\frac{3}{8}$ 、 $\frac{1}{2}$  · NPS  $\frac{1}{2}$ 、 $\frac{3}{4}$ 、1**  
公称压力 **ANSI Class 150 至 Class 2500**  
温度 **-200 至 +450°C · -328 至 842°F**

气动控制阀的主要组成为：

- 3510型微流量控制阀 和
- 3271-5型执行机构或选3277-5型执行机构

3510型微流量控制阀可有：

- 单座阀
- 角型阀

阀体为：

- G、NPT或Rc螺纹连接
- 焊接端面或法兰

标准阀体材料为不锈钢，也可按用户要求使用不同类型的特殊材料

#### 类型

##### 标准类型

- 温度范围从-10至220°C（14至428°F）
- ANSI Class 150至2500
- 单座阀或角型阀
- 内螺纹G $\frac{1}{4}$ 、G $\frac{3}{8}$ 、G $\frac{1}{2}$  或  
 $\frac{1}{4}$  NPT、 $\frac{3}{8}$  NPT、 $\frac{1}{2}$  NPT
- 法兰 NPS $\frac{1}{2}$ 、 $\frac{3}{4}$ 、1，Class 150至2500
- 焊接端面NPS  $\frac{1}{2}$ 和1

**3510-1型**（图3）· 配置3271-5型120cm<sup>2</sup>有效面积的气动执行机构，或3271-52型60cm<sup>2</sup>有效面积的气动执行机构（见数据表T 8310-1ZH）

**3510-7型**（图1和图2）· 配置可集成安装阀门定位器的3277-5型120cm<sup>2</sup>有效面积的气动执行机构（见数据表T 8310-1ZH）

##### 其它类型：

- 延长段，用于温度从-200至+450°C（-328至842°F），特殊材料可最高到+650°C（1200°F）
- 金属波纹管密封，最高Class 600及≤10-5[mbar l/s，每秒毫巴·升]的密封性能，更高压力按需求
- 手轮
- 电动执行机构 · 按照需求



图1 · 3510-7型控制阀  
配3760型阀门定位器

图2 · 3510-7型控制阀  
配3767型阀门定位器

图3 · 3510-1型控制阀  
配3271-52型执行机构

## 工作原理

过程介质按箭头所示方向流经微流量控制阀，阀芯（3）位置决定了阀座（2）与阀芯间的流通面积。

阀杆（6）通过杆连接器（7）连接到执行机构推杆（8.1），阀杆密封为可调填料（4）。

遵从严格的环境排放要求的，阀可以配置双层金属波纹管（10）。

防转动装置（13）用于在阀体（1）与阀盖（5）或延长段（9）螺纹连接时的松动。

## 故障-安全位置

根据气动执行机构（8）压缩弹簧的不同装配（详见数据表T 8310-1 ZH），当气源故障时，控制阀有两个不同的故障-安全位置。

### 执行机构推杆伸出（FA）

当气源故障时，控制阀关闭。

### 执行机构推杆缩回（FE）

当气源故障时，控制阀开启。

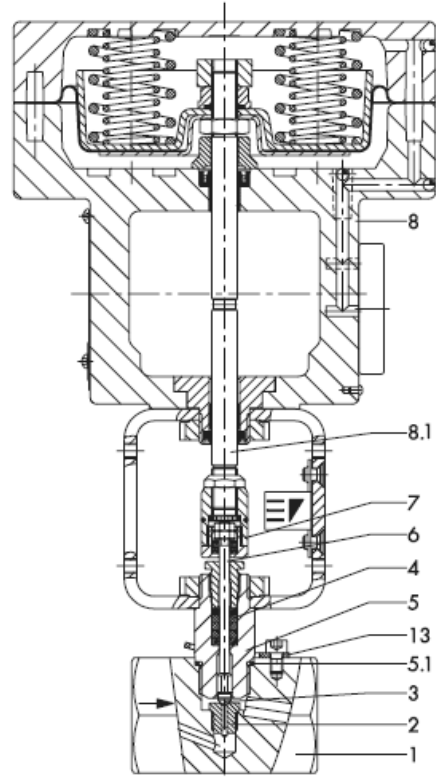


图4·3510-7型控制阀

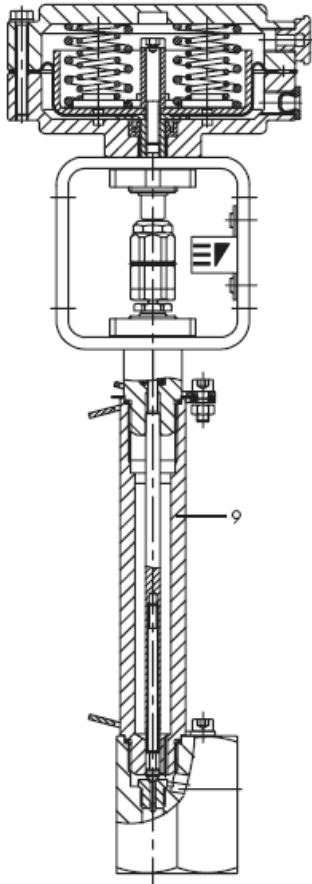


图5·3510型控制阀、角型阀、带延长段和3271-52型执行机构（60cm<sup>2</sup>）

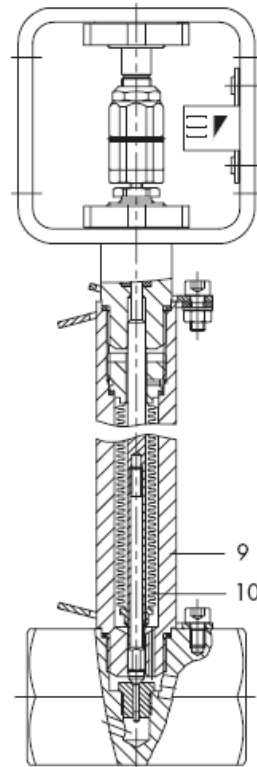


图6·3510型控制阀，单座阀，带金属波纹管密封

**表1 · 3510型技术数据**

| 连接                    | 内螺纹  | 焊接端面   | 法兰  |
|-----------------------|--|--|---|
| 阀门口径                  | G $\frac{1}{4}$ · G $\frac{3}{8}$ · G $\frac{1}{2}$<br>$\frac{1}{4}$ NPT、 $\frac{3}{8}$ NPT、 $\frac{1}{2}$ NPT<br>· Rc $\frac{1}{2}$ 、 $\frac{3}{8}$ 、 $\frac{1}{2}$ | NPS $\frac{1}{2}$ 、NPS 1                           | NPS $\frac{1}{2}$ 、NPS $\frac{3}{4}$ 、NPS 1 |
| 压力等级                  | Class 150 至 2500   |  |   |
| 阀座-阀芯密封               | 金属密封   |  |   |
| 特性                    | 等百分比, Cv $\geq$ 0.012 · 线性 · 快开  |  |   |
| 可调比                   | 50: 1 · Cv小于0.12, 低于50: 1  |  |   |
| 温度范围                  | -10 至 220°C · 带延长段 -200 至450°C   |  |   |
| 泄漏等级<br>按照DIN EN 1349 |  | 金属密封<br>金属研磨<br>对于Cv $\leq$ 0.012:<br>金属密封<br>金属研磨 | IV<br>I V-S2<br>III<br>IV                   |

**表2 · 材料**

| 阀体 <sup>1)</sup> 及阀盖 <sup>2)</sup> | A 316 Ti (UNS:S31635)                        | 2.4610 (UNS:N06455) |
|------------------------------------|--|---------------------|
| 阀座和阀芯                              | 1.4571/1.4571<br>1.4122/1.4112<br>1.4122/司太莱 | 2.4610/2.4610       |
| 填料                                 | 复合PTFE                                       |                     |
| 阀体垫片                               | 1.4571                                       | 2.4610              |
| 延长段                                | A 316 Ti                                     | 2.4610              |
| <b>金属波纹管密封</b>                     |  |                     |
| 中间部件                               | A 316 Ti                                     | 2.4610              |
| 金属波纹管 用于Cl. 600 <sup>3)</sup>      | 1.4571                                       | 2.4819              |

- 1) 其它材料按照需求
- 2) 接液部件
- 3) 更高压力等级按照需求

**图4至图6的图例**

- 1 阀体
- 2 阀座
- 3 阀芯
- 4 填料
- 5 阀盖
- 5.1 阀体垫片
- 6 阀杆
- 7 杆连接器
- 8 执行机构
- 8.1 执行机构推杆
- 9 中间部件  
用于延长段或波纹管密封
- 10 金属波纹管
- 13 防转动装置

### 表3 · Cv系数

#### 表3a · 总貌

|      |    |                               |                |        |                         |
|------|----|-------------------------------|----------------|--------|-------------------------|
| Cv   |    | 0.00012至 0.0075 <sup>1)</sup> | 0.012至 0.3     | 0.5    | 0.75至 2.0 <sup>2)</sup> |
| 可调比  |    | < 15 : 1                      | 15 : 1至 50 : 1 | 50 : 1 |                         |
| 阀座 Ø | mm | 2                             | 3              | 4      | 10                      |
| 阀杆 Ø | mm | 4                             |                | 4      |                         |
| 行程   | mm | 7.5                           |                | 7.5    |                         |

1) 阀座和阀芯仅为1.4122/司太莱

2) 仅最高到Class 600

#### 表3b · Cv系数和相关公称通径

| 端面连接               |      |    | 内螺纹                  |                      |                      | 焊接端面  |       | 法兰    |       |       |
|--------------------|------|----|----------------------|----------------------|----------------------|-------|-------|-------|-------|-------|
| 流量系数<br>Cv         | 特性   |    | G ¼<br>¼ NPT<br>Rc ¼ | G ¾<br>¾ NPT<br>Rc ¾ | G ½<br>½ NPT<br>Rc ½ | NPS ½ | NPS 1 | NPS ½ | NPS ¾ | NPS 1 |
|                    | 等百分比 | 线性 |                      |                      |                      |       |       |       |       |       |
| 0.00012            | -    | •  | •                    | •                    | •                    | •     | •     | •     | •     | •     |
| 0.00020            |      | •  | •                    | •                    | •                    | •     | •     | •     | •     | •     |
| 0.00030            |      | •  | •                    | •                    | •                    | •     | •     | •     | •     | •     |
| 0.00050            |      | •  | •                    | •                    | •                    | •     | •     | •     | •     | •     |
| 0.00075            |      | •  | •                    | •                    | •                    | •     | •     | •     | •     | •     |
| 0.0012             |      | •  | •                    | •                    | •                    | •     | •     | •     | •     | •     |
| 0.0020             |      | •  | •                    | •                    | •                    | •     | •     | •     | •     | •     |
| 0.0030             |      | •  | •                    | •                    | •                    | •     | •     | •     | •     | •     |
| 0.0050             |      | •  | •                    | •                    | •                    | •     | •     | •     | •     | •     |
| 0.0075             |      | •  | •                    | •                    | •                    | •     | •     | •     | •     | •     |
| 0.012              |      | •  | •                    | •                    | •                    | •     | •     | •     | •     | •     |
| 0.020              |      | •  | •                    | •                    | •                    | •     | •     | •     | •     | •     |
| 0.030              | •    | •  | •                    | •                    | •                    | •     | •     | •     | •     |       |
| 0.050              | •    | •  | •                    | •                    | •                    | •     | •     | •     | •     |       |
| 0.075              | •    | •  | •                    | •                    | •                    | •     | •     | •     | •     |       |
| 0.12               | •    | •  | •                    | •                    | •                    | •     | •     | •     | •     |       |
| 0.20               | •    | •  | •                    | •                    | •                    | •     | •     | •     | •     |       |
| 0.30               | •    | •  | •                    | •                    | •                    | •     | •     | •     | •     |       |
| 0.50               | •    | •  | •                    | •                    | •                    | •     | •     | •     | •     |       |
| 0.75 <sup>1)</sup> | •    | •  | -                    |                      | •                    | •     | •     | •     | •     | •     |
| 1.2 <sup>1)</sup>  | •    | •  |                      |                      | •                    | •     | •     | •     | •     | •     |
| 2.0 <sup>1)</sup>  | •    | •  |                      |                      | •                    | •     | •     | •     | •     | •     |

1) 可用于最高到Class 600类型

表4 · 允许压差 · 压力单位: 巴 (表压)

表4a · 不带波纹管密封的标准类型 · 故障-安全位置 “ 阀关 ”

| 弹簧范围<br>执行机构尺寸                                   |                                | 60 cm <sup>2</sup>  | 0.2 ... 1.0              | 0.4 ... 2.0 | 1.4 ... 2.3 | 2.1 ... 3.3 |
|--|--------------------------------|---------------------|--------------------------|-------------|-------------|-------------|
|  |                                | 120 cm <sup>2</sup> | 0.4 ... 0.8              | 0.8 ... 1.6 | 1.7 ... 2.1 | 2.4 ... 3.1 |
| 阀门口径   | C <sub>v</sub>                 | 执行机构                | Δp 当p <sub>2</sub> = 0巴时 |             |             |             |
| NPS ½, ¾, 1<br>G ¼ · G ⅜ · G ½<br>NPT/Rc ¼, ⅜, ½ | 0.00012<br>至<br>0.5            | 60 cm <sup>2</sup>  | 25                       | 100         | 400         | -           |
|  |                                | 120 cm <sup>2</sup> | 250                      | 400         | -           | -           |
| NPS ¾, 1<br>G ½<br>NPT/Rc ½                      | 0.75<br>至<br>2.0 <sup>1)</sup> | 60 cm <sup>2</sup>  | -                        | 11          | 72          | 100         |
|  |                                | 120 cm <sup>2</sup> | 35                       | 84          | 100         | -           |

1) 仅最高到Class 600

表4b · 带波纹管密封的标准类型 · 故障-安全位置 “ 阀关 ”

| 弹簧范围<br>执行机构尺寸                                   |                                | 60 cm <sup>2</sup>  | 0.2 ... 1.0              | 0.4 ... 2.0 | 1.4 ... 2.3 | 2.1 ... 3.3 |
|--|--------------------------------|---------------------|--------------------------|-------------|-------------|-------------|
|  |                                | 120 cm <sup>2</sup> | 0.4 ... 0.8              | 0.8 ... 1.6 | 1.7 ... 2.1 | 2.4 ... 3.1 |
| 阀门口径   | C <sub>v</sub>                 | 执行机构                | Δp 当p <sub>2</sub> = 0巴时 |             |             |             |
| NPS ½, ¾, 1<br>G ¼ · G ⅜ · G ½<br>NPT/Rc ¼, ⅜, ½ | 0.00012<br>至<br>0.5            | 60 cm <sup>2</sup>  | -                        | 10          | 61          | 95          |
|  |                                | 120 cm <sup>2</sup> | 30                       | 72          | 100         | -           |
| NPS ¾, 1<br>G ½<br>NPT/Rc ½                      | 0.75<br>至<br>2.0 <sup>1)</sup> | 60 cm <sup>2</sup>  | -                        | 5           | 55          | 90          |
|  |                                | 120 cm <sup>2</sup> | 25                       | 68          | 100         | -           |

1) 仅最高到Class 600

表4c · 不带波纹管密封的标准类型 · 故障-安全位置 “ 阀开 ”

| 弹簧范围<br>执行机构尺寸                                   |                                | 60 cm <sup>2</sup>  | 0.2 ... 1.0              |     |     |
|--|--------------------------------|---------------------|--------------------------|-----|-----|
|  |                                | 120 cm <sup>2</sup> | 0.4 ... 0.8              |     |     |
|  |                                | 所需气源压力              | 1.2                      | 2.5 | 3.5 |
| 阀门口径   | C <sub>v</sub>                 | 执行机构                | Δp 当p <sub>2</sub> = 0巴时 |     |     |
| NPS ½, ¾, 1<br>G ¼ · G ⅜ · G ½<br>NPT/Rc ¼, ⅜, ½ | 0.00012<br>至<br>0.5            | 60 cm <sup>2</sup>  | 24                       | 400 | -   |
|  |                                | 120 cm <sup>2</sup> | 254                      | 400 | -   |
| NPS ¾, 1<br>G ½<br>NPT/Rc ½                      | 0.75<br>至<br>2.0 <sup>1)</sup> | 60 cm <sup>2</sup>  | -                        | 79  | 100 |
|  |                                | 120 cm <sup>2</sup> | 36                       | 100 | -   |

1) 仅最高到Class 600

表4d · 带波纹管密封的标准类型 · 故障-安全位置 “ 阀开 ”

| 弹簧范围<br>执行机构尺寸                                   |                                | 60 cm <sup>2</sup>  | 0.2 ... 1.0              |     |     |
|--|--------------------------------|---------------------|--------------------------|-----|-----|
|  |                                | 120 cm <sup>2</sup> | 0.4 ... 0.8              |     |     |
|  |                                | 所需气源压力              | 1.2                      | 2.5 | 3.5 |
| 阀门口径   | C <sub>v</sub>                 | 执行机构                | Δp 当p <sub>2</sub> = 0巴时 |     |     |
| NPS ½, ¾, 1<br>G ¼ · G ⅜ · G ½<br>NPT/Rc ¼, ⅜, ½ | 0.00012<br>至<br>0.5            | 60 cm <sup>2</sup>  | -                        | 63  | 100 |
|  |                                | 120 cm <sup>2</sup> | 27                       | 100 | -   |
| NPS ¾, 1<br>G ½<br>NPT/Rc ½                      | 0.75<br>至<br>2.0 <sup>1)</sup> | 60 cm <sup>2</sup>  | -                        | 63  | 100 |
|  |                                | 120 cm <sup>2</sup> | 27                       | 100 | -   |

1) 仅最高到Class 600

表5 · 允许压差 · 压力单位: psi (表压)

表5a · 不带波纹管密封的标准类型 · 故障-安全位置“阀关”

| 弹簧范围<br>执行机构尺寸                                   |                                | 60 cm <sup>2</sup>  | 3 ... 15                    | 6 ... 30  | 20 ... 34 | 40 ... 48 |
|--|--------------------------------|---------------------|-----------------------------|-----------|-----------|-----------|
|  |                                | 120 cm <sup>2</sup> | 6 ... 12                    | 12 ... 23 | 25 ... 30 | 35 ... 45 |
| 阀门口径   | C <sub>v</sub>                 | 执行机构                | Δp 当p <sub>2</sub> = 0 psi时 |           |           |           |
| NPS ½, ¾, 1<br>G ¼ · G ⅜ · G ½<br>NPT/Rc ¼, ⅜, ½ | 0.00012<br>至<br>0.5            | 60 cm <sup>2</sup>  | 367                         | 1470      | 5880      | -         |
|  |                                | 120 cm <sup>2</sup> | 3675                        | 5880      | -         | -         |
| NPS ¾, 1<br>G ½<br>NPT/Rc ½                      | 0.75<br>至<br>2.0 <sup>1)</sup> | 60 cm <sup>2</sup>  | -                           | 160       | 1060      | 1470      |
|  |                                | 120 cm <sup>2</sup> | 515                         | 1235      | 1470      | -         |

1) 仅最高到Class 600

表5b · 带波纹管密封的标准类型 · 故障-安全位置“阀关”

| 弹簧范围<br>执行机构尺寸                                   |                                | 60 cm <sup>2</sup>  | 3 ... 15                    | 6 ... 30  | 20 ... 34 | 40 ... 48 |
|--|--------------------------------|---------------------|-----------------------------|-----------|-----------|-----------|
|  |                                | 120 cm <sup>2</sup> | 6 ... 12                    | 12 ... 23 | 25 ... 30 | 35 ... 45 |
| 阀门口径   | C <sub>v</sub>                 | 执行机构                | Δp 当p <sub>2</sub> = 0 psi时 |           |           |           |
| NPS ½, ¾, 1<br>G ¼ · G ⅜ · G ½<br>NPT/Rc ¼, ⅜, ½ | 0.00012<br>至<br>0.5            | 60 cm <sup>2</sup>  | -                           | 145       | 900       | 1395      |
|  |                                | 120 cm <sup>2</sup> | 440                         | 1060      | 1470      | -         |
| NPS ¾, 1<br>G ½<br>NPT/Rc ½                      | 0.75<br>至<br>2.0 <sup>1)</sup> | 60 cm <sup>2</sup>  | -                           | 75        | 805       | 1325      |
|  |                                | 120 cm <sup>2</sup> | 365                         | 1000      | 1470      | -         |

1) 仅最高到Class 600

表5c · 不带波纹管密封的标准类型 · 故障-安全位置“阀开”

| 弹簧范围<br>执行机构尺寸                                   |                                | 60 cm <sup>2</sup>  | 3 ... 15                    |      |      |
|--|--------------------------------|---------------------|-----------------------------|------|------|
|  |                                | 120 cm <sup>2</sup> | 6 ... 12                    |      |      |
|  |                                | 所需气源压力 :            | 18                          | 36   | 51   |
| 阀门口径   | C <sub>v</sub>                 | 执行机构                | Δp 当p <sub>2</sub> = 0 psi时 |      |      |
| NPS ½, ¾, 1<br>G ¼ · G ⅜ · G ½<br>NPT/Rc ¼, ⅜, ½ | 0.00012<br>至<br>0.5            | 60 cm <sup>2</sup>  | 350                         | 5880 | -    |
|  |                                | 120 cm <sup>2</sup> | 3735                        | 5880 | -    |
| NPS ¾, 1<br>G ½<br>NPT/Rc ½                      | 0.75<br>至<br>2.0 <sup>1)</sup> | 60 cm <sup>2</sup>  | -                           | 1160 | 1470 |
|  |                                | 120 cm <sup>2</sup> | 530                         | 1470 | -    |

1) 仅最高到Class 600

表5d · 带波纹管密封的标准类型 · 故障-安全位置“阀开”

| 弹簧范围<br>执行机构尺寸                                   |                                | 60 cm <sup>2</sup>  | 3 ... 15                    |      |      |
|--|--------------------------------|---------------------|-----------------------------|------|------|
|  |                                | 120 cm <sup>2</sup> | 6 ... 12                    |      |      |
|  |                                | 所需气源压力 :            | 18                          | 36   | 51   |
| 阀门口径   | C <sub>v</sub>                 | 执行机构                | Δp 当p <sub>2</sub> = 0 psi时 |      |      |
| NPS ½, ¾, 1<br>G ¼ · G ⅜ · G ½<br>NPT/Rc ¼, ⅜, ½ | 0.00012<br>至<br>0.5            | 60 cm <sup>2</sup>  | -                           | 925  | 1470 |
|  |                                | 120 cm <sup>2</sup> | 395                         | 1470 | -    |
| NPS ¾, 1<br>G ½<br>NPT/Rc ½                      | 0.75<br>至<br>2.0 <sup>1)</sup> | 60 cm <sup>2</sup>  | -                           | 925  | 1470 |
|  |                                | 120 cm <sup>2</sup> | 395                         | 1470 | -    |

1) 仅最高到Class 600

表6·尺寸

| 阀               | 连接                     |                           | 内螺纹                                | 焊接端面           | 法兰      |         |        |
|-----------------|------------------------|---------------------------|------------------------------------|----------------|---------|---------|--------|
|                 |                        |                           | G/NPT/Rc<br>1/4", 3/8", 1/2"       | NPS 1/2, 1     | NPS 1/2 | NPS 3/4 | NPS 1  |
| L               | Class 150              | mm                        | 74 mm<br>2.91"                     | 80 mm<br>3.12" | 184     | 184     | 184    |
|                 |                        | 英寸                        |                                    |                | 7.25"   | 7.25"   | 7.25"  |
|                 | Class 300              | mm                        |                                    |                | 190     | 194     | 197    |
|                 |                        | 英寸                        |                                    |                | 7.50"   | 7.62"   | 7.75"  |
|                 | Class 600              | mm                        |                                    |                | 203     | 206     | 210    |
|                 |                        | 英寸                        |                                    |                | 8.0"    | 8.12"   | 8.25"  |
|                 | Class 900/1500         | mm                        |                                    |                | 216     | 229     | 254    |
|                 |                        | 英寸                        |                                    |                | 8.50"   | 9.0"    | 10.0"  |
|                 | Class 2500             | mm                        |                                    |                | 264     | 273     | 308    |
|                 |                        | 英寸                        |                                    |                | 10.38"  | 10.75"  | 12.12" |
| H1              | 60/120 cm <sup>2</sup> |                           | 122 mm / 4.80"                     |                |         |         |        |
| H4              | 加长阀盖                   | 最大到 cl. 2500              | 263 mm / 10.35"                    |                |         |         |        |
|                 | 波纹管密封                  | 最大到 cl. 600<br>Class 1500 | 263 mm / 10.35"<br>365 mm / 14.37" |                |         |         |        |
| H2 或<br>法兰 Ø D1 | Class 150              | mm                        | 23 mm<br>0.90"                     | 23mm<br>0.90"  | 90      | 100     | 108    |
|                 |                        | 英寸                        |                                    |                | 3.54"   | 3.94"   | 4.25"  |
|                 | Class 300              | mm                        |                                    |                | 96      | 118     | 124    |
|                 |                        | 英寸                        |                                    |                | 3.78"   | 4.65"   | 4.88"  |
|                 | Class 600              | mm                        |                                    |                | 96      | 118     | 124    |
|                 |                        | 英寸                        |                                    |                | 3.78"   | 4.65"   | 4.88"  |
|                 | Class 900/1500         | mm                        |                                    |                | 122     | 132     | 150    |
|                 |                        | 英寸                        |                                    |                | 4.80"   | 5.20"   | 5.91"  |
| Class 2500      | mm                     | 134                       | 140                                | 158            |         |         |        |
|                 | 英寸                     | 5.28"                     | 5.51"                              | 6.22"          |         |         |        |
| H3              | 60/120 cm <sup>2</sup> |                           | 150 mm / 5.90"                     |                |         |         |        |
| L1              | Class 150              | mm                        | 34 mm<br>1.33"                     | 40 mm<br>1.57" | 92      | 92      | 92     |
|                 |                        | 英寸                        |                                    |                | 3.62    | 3.62    | 3.62   |
|                 | Class 300              | mm                        |                                    |                | 95      | 97      | 98     |
|                 |                        | 英寸                        |                                    |                | 3.74    | 3.82    | 3.86   |
|                 | Class 600              | mm                        |                                    |                | 101     | 103     | 105    |
|                 |                        | 英寸                        |                                    |                | 3.98    | 4.06    | 4.13   |
|                 | Class 900/1500         | mm                        |                                    |                | 108     | 114     | 127    |
|                 |                        | 英寸                        |                                    |                | 4.25    | 4.5     | 5.0    |
| Class 2500      | mm                     | 132                       | 137                                | 154            |         |         |        |
|                 | 英寸                     | 5.20                      | 5.39                               | 6.06           |         |         |        |

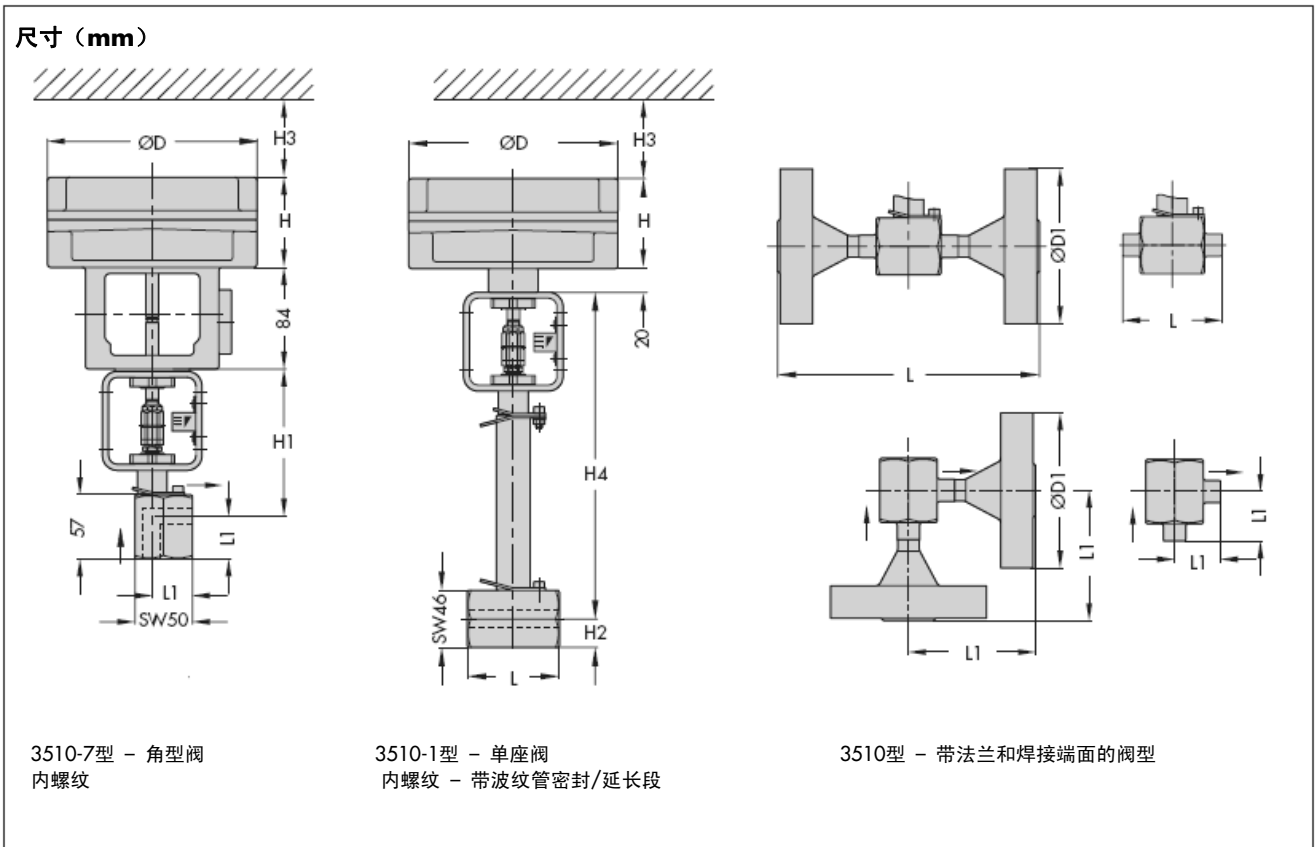
| 执行机构   | 60 cm <sup>2</sup> | 120 cm <sup>2</sup> |
|--------|--------------------|---------------------|
| 膜片 Ø D | 120 mm / 4.72"     | 168 mm / 6.6"       |
| H      | 63 mm / 2.48"      | 69 mm / 2.71"       |
| H3     | 150 mm / 5.90"     | 150 mm / 5.90"      |
| 螺纹     | M20 x 1.5          | M20 x 1.5           |
| 信号压力接口 | G 1/8 或 1/8 NPT    | G 1/8 或 1/8 NPT     |

表7·重量

| 阀            |                | 连接   | 内螺纹<br>G/NPT/Rc<br>1/4", 3/8", 1/2" | 焊接端面<br>NPS 1/2, 1 | 法兰       |          |          |
|--------------|----------------|------|-------------------------------------|--------------------|----------|----------|----------|
|              |                |      |                                     |                    | NPS 1/2  | NPS 3/4  | NPS 1    |
| 阀门<br>不带执行机构 | Class 150      | kg/磅 | 1.7/3.74                            | 1.6/3.53           | 2.6/5.8  | 3.3/7.3  | 3.7/8.2  |
|              | Class 300      | kg/磅 |                                     |                    | 3.2/7.1  | 4.2/9.3  | 4.8/10.6 |
|              | Class 600      | kg/磅 |                                     |                    | 3.4/7.5  | 4.8/10.6 | 5.2/11.5 |
|              | Class 900/1500 | kg/磅 |                                     |                    | 5.2/14.4 | 7.6/16.8 | 8.7/19.2 |
|              | Class 2500     | kg/磅 |                                     |                    | 6.5/14.4 | 9.0/20   | 9.8/21.7 |
| 可选           | 加长阀盖           | kg/磅 | 0.5 / 1.2                           |                    |          |          |          |
|              | 波纹管密封          | kg/磅 | 0.6 / 1.4                           |                    |          |          |          |

| 执行机构      | 60 cm <sup>2</sup> | 120 cm <sup>2</sup> |
|-----------|--------------------|---------------------|
| 近似重量 kg/磅 | 1.3 / 2.9          | 3.5 / 7.8           |



订货说明

|             |                                     |                 |                              |
|-------------|-------------------------------------|-----------------|------------------------------|
| 3510型微流量控制阀 | 单座阀 或 角型阀                           | 故障-安全位置         | 阀关或阀开                        |
| 阀门口径        | ANSI标准类型                            | 过程介质            | ...                          |
| 压力等级        | NPS ...                             | 密度              | ... kg/m <sup>3</sup>        |
| 阀体材料        | Class ...                           | 最大流量            | ... kg/h 或 m <sup>3</sup> /h |
| 端面连接        | 按照表2                                | 压力              | 标准和操作状态的                     |
| 流向          | 内螺纹G、NPT、Rc                         | 过程介质温度          | p1和p2, 巴/psi (绝对压力)          |
| 特性          | 法兰 或 焊接端面                           | 附件              | °C 或 K                       |
| 气动执行机构      | FTO 或 FTC                           |                 | 阀门定位器 和 (或) 阀位开关             |
|             | 等百分比、线性或快开                          |                 |                              |
|             | 3271-5型/3277-5型                     |                 |                              |
|             | 60或120cm <sup>2</sup> (T 8310-1 ZH) | 规格数据可能由于技术进步而变化 |                              |



萨姆森控制设备(中国)有限公司  
SAMSON CONTROL(SHINA)CO.,LTD  
北京经济技术开发区永昌南路11号(100176)  
电话: 010-67803011 传真: 010-67803193  
E-mail: sales@samsonchina.com  
http://www.samsonchina.com

上海分公司  
上海市徐汇区零陵路899号  
飞洲国际国际广场25楼J+K+L室(200030)  
电话: 021-54591580 传真: 021-54253866

南京维修服务中心  
南京市中山东路288号  
新世纪广场3506室(210002)  
电话: 025-84676696 传真: 025-84676697

成都分公司  
成都天府大道南延线成都高新区  
高新孵化园1号楼B-8-06(610041)  
电话: 028-85336626 传真: 028-85336630

沈阳分公司  
沈阳市和平区和平北大街69号  
总统大厦C座1308室(110003)  
电话: 024-22814300 传真: 024-22814355

广州分公司  
广州市黄埔大道西33号  
三新大厦9楼A室(510620)  
电话: 020-38202422 传真: 020-38202416

武汉办事处  
武汉市汉阳区解放大道634号  
新世界中心写字楼A座10层10号(430030)  
电话: 027-68838836 传真: 027-68838835