

## 240系列

### 3248-1型和3248-7型气动控制阀

### 3248型低温阀



#### 应用

为低温领域应用而设计的终端控制元件，适用于液体和气体。

公称通径 **DN 25 至 150**

公称压力 **PN 16 至 100**

温度范围 **-273 至 220°C**

3248型低温控制阀是特别设计，以满足低温工程的苛刻要求。

- 标准的金属波纹管以满足严格的零泄漏要求
- 最小的热渗透，是由于采用金属波纹管密封和低温的加长阀盖
- 阀体型式为单座或角型
- 低温的加长阀盖用一个圆盘盖子安装在真空隔热管道、气体分离装置及周边装置
- 维修时不必从管道上拆卸阀门
- 拆去执行机构后，可以从低温的加长阀盖顶部容易地抽出阀座、阀芯和波纹管
- 通过更换阀座和阀芯，可在宽范围内修改Kvs系数

#### 类型

**标准型** · 温度范围-196°C至220°C · 金属波纹管和自加载的纯PTFE或PTFE加碳的V形环填料

- **3248-1型** · 配置膜片有效面积240至700cm<sup>2</sup>的3271型气动执行机构

- **3248-7型** (图2) · 配置膜片有效面积240至700cm<sup>2</sup>的可集成安装阀门定位器的3277型气动执行机构

#### 其它类型

- 温度范围可从-196°C减低至-273°C
- 氧气应用的无油和无油脂类型
- 高纯度类型
- 用于安装在真空隔热装置的夹套管部件
- 阀门公称通径DN 100和150、公称压力最高到PN 40和1400cm<sup>2</sup>的气动执行机构 · 按需求提供
- 带手轮的气动执行机构
- 压差对应阀门PN 100 · 按需求提供
- ANSI标准的低温阀，口径NPS 1至 6和Class 150至600 · 见数据表T 8093-1 ZH



图1 · 3248-1型气动控制阀  
单座阀、带阀门定位器和手轮

图2 · 3248-7型气动控制阀  
不锈钢角型阀、带阀门定位器、空气过滤减压阀、压力表和手轮



图3 · 3248-1型气动控制阀  
铝制角型阀、带阀门定位器、空气过滤减压阀、压力表和手轮

## 工作原理

介质流体按箭头指示方向流经低温阀，与阀座（2）相关的阀芯（3）位置确定其流量。

金属波纹管密封（6.3）保证介质不接触到V形环填料（4.2）。阀杆密封填料时自加载的。

可以随时在泄漏检查接口（4.4）拆下丝堵进行阀杆密封检查。

## 安装

可装在任意位置。如果阀的安装位置是倾斜的，执行机构和阀需要有支撑。避免托架或支撑在波纹管螺母周围的区域（见安装与操作说明EB 8093 ZH）。

介质必须按照阀体上的箭头方向流经阀门。

## 故障-安全位置

根据气动执行机构压缩弹簧的不同装配（详见数据表T 8310-1 ZH），当气源故障时，控制阀可有两个不同的故障-安全位置：

### 气动执行机构推杆伸出（FA）

当气源故障时，弹簧力移动阀杆向下关闭阀门。

### 气动执行机构推杆缩回（FE）

当气源故障时，弹簧力移动阀杆向上开启阀门。

## 图5注释

- 1 阀体
- 1.1 低温的加长阀盖
- 2 阀座
- 3 阀芯
- 4.2 V形环填料
- 4.4 泄漏检查接口
- 5 带支架的阀盖
- 6 阀杆
- 6.3 带金属波纹管的加长阀杆

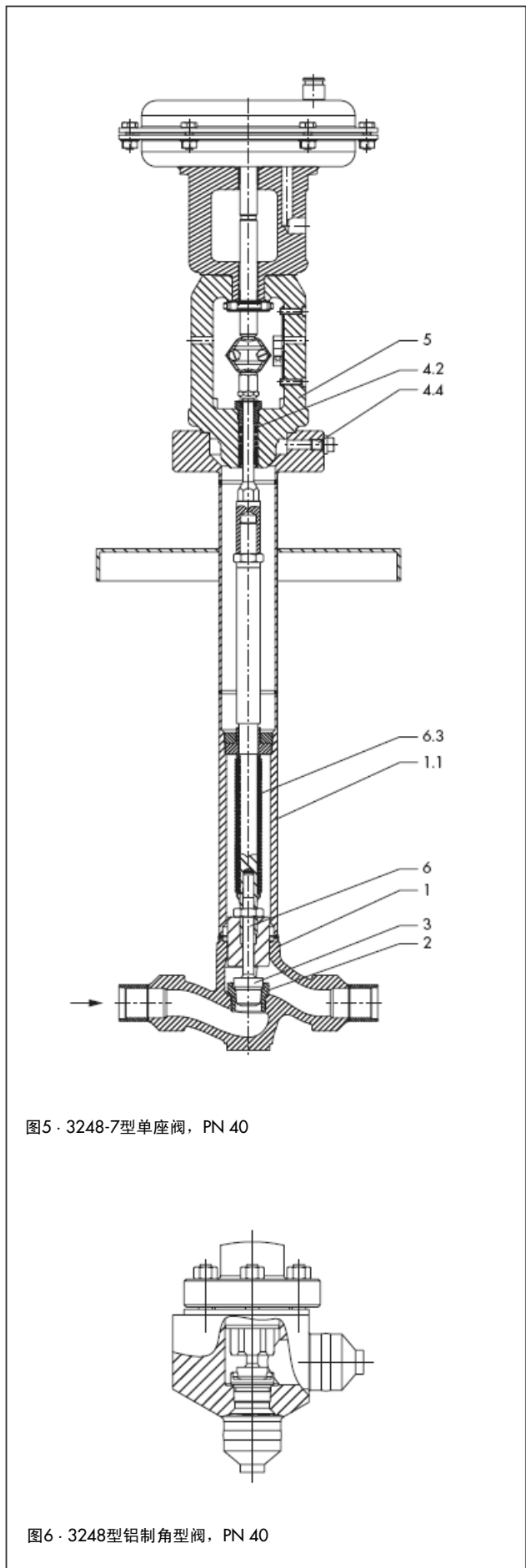


图5 · 3248-7型单座阀, PN 40

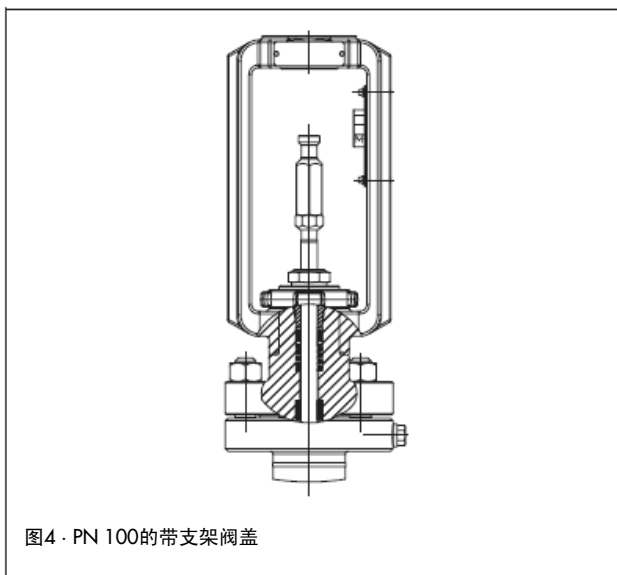


图4 · PN 100的带支架阀盖

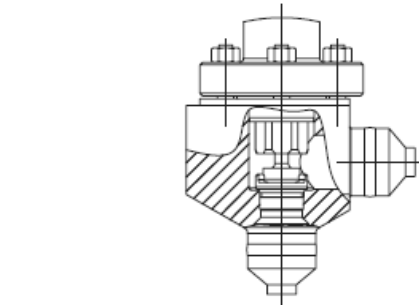


图6 · 3248型铝制角型阀, PN 40

**表1 · 3248型低温阀技术数据**

类型 阀体型式和材料	DIN EN			
	单座阀 钢	角型阀 钢		铝
公称口径	DN 25 ... 150	DN 25 ... 150	DN 25 ... 100	DN 25 ... 150
公称压力	PN 16 ... 40	PN 16 ... 40	PN 63 ... 100	PN 40
对于单座阀和角型阀的连接形式	对焊端面 焊接按照EN ISO 9692-1			
阀座/阀芯密封	金属或软密封			
特性	等百分比或线性			
可调比	50 : 1 DN 50及以下 30 : 1 DN 80 至 150			
温度范围	-196至 220 °C · 低至 -273 °C 可按需求			
按照DIN EN 1349的泄漏等级	金属密封: IV · 软密封: VI			

**表2 · 材料**

阀	单座阀	角型阀	
阀体	1.4308	1.4571	EN AW-5083 H112 (AlMg4,5Mn F27)
阀座 <sup>1)</sup>	不锈钢	不锈钢	
阀芯 <sup>1)</sup>	金属密封	不锈钢	
	软密封	密封为加玻璃纤维的PTFE	
V形环填料	PTFE加碳 或 纯PTFE		
低温的加长阀盖、 波纹管、导向、阀杆	不锈钢		

1) 非软密封的阀座和阀芯可供货司太莱表面加硬 · 最大到SB 48的阀芯可供货全司太莱的

**表3 · 流量系数**

**表3a · 总貌**

Kv	0.1...0.25	0.4...1	1.6...4	6.3...10	16	25	40	60	80	63	100	160	260
阀座 Ø mm	3	6	12	24	31	38	48	63	80	63	80	100	130
行程 mm	15									30			

**表3b · 公称口径及其对应的流量系数 (Kv)**

Kv	0.1 0.16 0.25	0.4 0.63 1	1.6 2.5 4	6.3 10	16	25	40	60	80	63	100	160	260
DN													
25	•	•	•	•									
40		•	•	•	•								
50		•	•	•	•	•							
80						•	•	•	•				
100										•	•	•	
150										•	•	•	•

**表4 · 允许压差（阀门最大为PN 40（最大50巴））· 压力单位：巴**

表中数据是理论计算和受阀体压力等级限制的。规格用于金属密封的阀芯。

**表4a · 阀门带故障-安全位置“执行机构推杆伸出” · 气源为0巴时关闭阀**

				0 %	-					
弹簧范围（巴） 和压紧（%）				12.5 %	0.3 ... 1.1	0.6 ... 2.2	0.9 ... 3.3	-		
				25 %	0.4 ... 1.2	0.8 ... 2.4	1.2 ... 3.6	1.4 ... 2.3	2.1 ... 3.3	2.6 ... 4.3
				75 %	0.8 ... 1.2	1.6 ... 2.4	2.4 ... 3.6	1.85 ... 2.3	2.7 ... 3.3	-
所需气源压力					1.4	2.6	3.8	2.5	3.5	4.5
DN	Kv	执行机构 cm <sup>2</sup>	压紧（%）	Δp（当p2 = 0巴时）						
25	0.1...0.25	240	12.5	18.6	39.5	50	-			
25 50	0.4...1			18	38.9	50	-			
	1.6...4			16.8	37.7	48.5	-			
	6.3...10			10	24.5	39	-			
		350	25	23.7	50	-	-			
40 50	16	240	12.5	5.4	14.1	22.8	-			
		350	25	13.6	30.5	40	50	-		
40 50/80	25	240	12.5	3.2	9	14.8	-			
		350	25	8.7	19.9	31.1	36.7	50	-	
50 80	40	240	12.5	1.7	5.3	8.9	-			
		350	25	5.1	12.1	19.2	22.7	35	-	
		700	75	26.2	50	-	-			
80	60	350	25	2.7	6.7	10.8	12.9	20	-	
		700	75	14.9	31.2	40	36.3	50	-	
	80	350	25	1.4	4	6.5	7.8	12.2	-	
		700	75	9	19.2	29.3	22.3	33.1	-	
100	63	700	25	6.7	14.9	23.1	27.1	40	50	
	100			4	9	14.1	16.6	25.5	31.8	
100/150	160			2.4	5.6	8.9	10.5	16.2	20.2	
150	260			1.3	3.2	5.1	6.1	9.4	11.8	

**表4b · 阀门带故障-安全位置“执行机构推杆缩回” · 所需气源压力下关闭阀**  
 执行机构故障-安全位置为“执行机构推杆缩回”类型的，不能预压弹簧。

弹簧范围 (巴)			0.2 ... 1.0 (0.2 ... 0.6)		
所需气源压力			1.2	2.4	3
DN	Kv	执行机构 cm <sup>2</sup>	Δp (当p2 = 0巴时)		
25	0.1...0.25	240	11.7	50	-
25 50	0.4...1		11.1	50	-
	1.6...4		9.9	50	-
	6.3...10		5.2	50	-
40 50	16	350	9.6	50	-
		240	2.5	37.2	50
40/80 50/80	25	350	5.2	50	-
		240	1.3	24.4	35.9
	40	350	3.1	36.7	50
		240	0.5	14.9	22.2
		350	1.6	22.7	33.2
		700	(5.1)	(50)	-
80	60	350	0.6	12.9	19
		700	(2.7)	(27.1)	(50)
	80	350	0.2	7.8	11.6
		700	(1.4)	(16.6)	(35)
100	63	700	2.7	27.1	39.4
	100		1.4	16.6	24.2
100/150	160		0.8	10.5	15.3
150	260		0.3	6.1	8.9

表5 · 3248型单座阀的尺寸 (mm) 和重量 (kg)

阀体为不锈钢、PN 16至40按照EN (图7和图8)

阀门	DN	25	40	50	80	100	150
L	mm	240	310	310	390	430	550
H1	mm	854	864	864	1052	1147.5	1188.5
H2	mm	44	71	71	93	111	174
H3	mm	500	600	600	700	800	1000
H4	mm	600	600	600	700	800	800
H5	mm	708	714	714	824	933.5	974.5
∅ d	mm	282	282	282	282	282	282
对焊接管 <sup>1)</sup>		∅ 33.7 x 2.3	∅ 48.3 x 2.6	∅ 60.3 x 3.2	∅ 88.9 x 4	∅ 114.3 x 5	∅ 168.3 x 5.6
不带执行机构的重量	kg	16	26	26	55	96	148

1) 其它对焊端口按需求提供

尺寸图

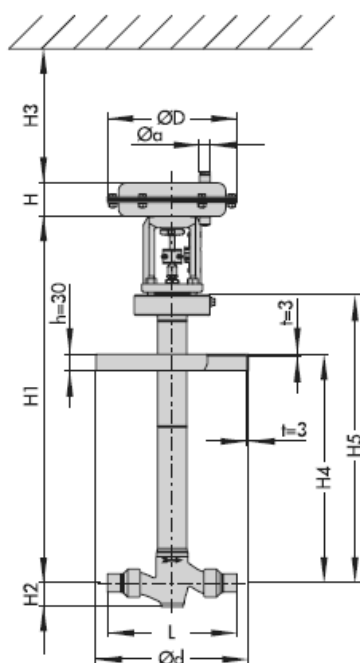


图7 · 3248-1型单座阀

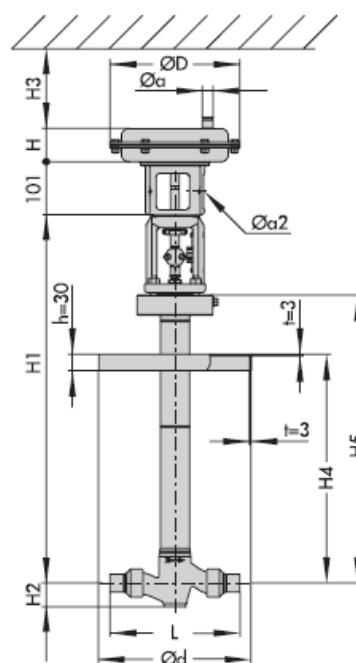


图8 · 3248-7型单座阀

**表6 · 3248型角型阀的尺寸 (mm) 和重量 (kg)**

**表6a · 3248型角型阀带铝制阀体的不锈钢类型、PN 16至40 (图9)**

阀门	DN	25	40	50	80	100	150
L	mm	98	133	133	159	184	236
H1	mm	825	827	827	1035	1120	1149
H3	mm	500	600	600	700	800	1000
H4	mm	600	600	600	700	800	800
H5	mm	679	677	677	807	906	935
∅-d	mm	282	282	282	282	282	282
对焊接管		∅35 x 3.5	∅50 x 4	∅60 x 4	∅89 x 5	∅114 x 6	∅162 x 8
不带执行机构的重量	kg	18	37	37	68	107	130.5

**表6b · 3248型不锈钢角型阀、PN 40 最大50巴 (图10)**

阀门	DN	25	40	50	80	100	150
L	mm	98	133	133	159	184	236
H1	mm	830	830	830	999	1091	1101
H3	mm	500	600	600	700	800	1000
H4	mm	600	600	600	650	750	750
H5	mm	684	680	680	771	877	887
∅-d	mm	282	282	282	282	282	282
对焊接管		∅33.7 x 2.3	∅48.3 x 2.6	∅60.3 x 3.2	∅88.9 x 4	∅114.3 x 5	∅168.3 x 5.6
不带执行机构的重量	kg	16.5	27	27	57	98	127

**表6c · 3248型不锈钢角型阀、PN 100 (图10)**

阀门	DN	25	40	50	80	100
L	mm	98	133	133	159	184
H1	mm	798	783	783	781	928.5
H3	mm	500	600	600	700	800
H4	mm	400	400	400	400	500
H5	mm	510	500	500	483.5	630.5
∅-d	mm	282	282	282	282	282
对焊接管		∅33.7 x 3.2	∅48.3 x 3.6	∅60.3 x 4	∅88.9 x 5.6	∅114.3 x 6.3
不带执行机构的重量	kg	18	31	31	61	107

尺寸图

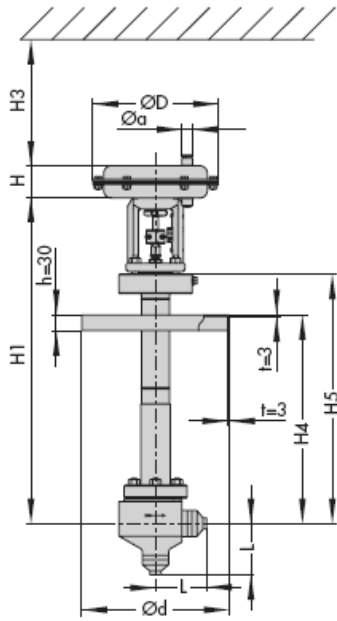


图9 · 3248-1型铝制阀体的角型阀

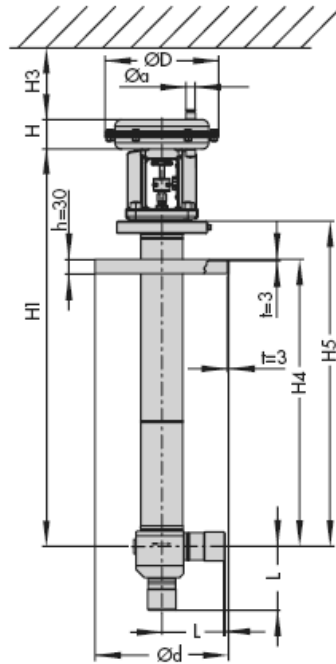


图10 · 3248-1型不锈钢阀体的角型阀

表7 · 3271型和3277型气动执行机构的尺寸 (mm) 和重量 (kg)

执行机构	cm <sup>2</sup>	240	350	700
膜片	mm	240	280	390
H (mm) (700cm <sup>2</sup> 及以上 包括吊环)	3271型	62	82	196
	3277型	65	85	199
带3277型执行机构	对于集成安装阀门定位器的支架 (见图8) 增加101mm			
安装执行机构的螺纹	M30 x 1.5			
a (带3271型和3277型执行机构)	G ¼ (¼ NPT)		G ¾ (¾ NPT)	
a2 (带3277型执行机构)	G ¾			
<b>重量 (kg) (不带手轮)</b>				
3271型		5	8	22
3277型		9	12	26

订货说明

3248型控制阀	单座阀或角型阀	气动执行机构	3271型或3277型
公称口径	DN ...	有效面积	... Cm <sup>2</sup>
公称压力	PN ...	弹簧范围	... 巴
流量系数	Kv ...	故障-安全位置	阀关闭 或 阀开启
特性	等百分比或线性		
阀体材料	按照表2		
连接	对焊 或 焊接		
	管道直径		
	高度		
	圆盘盖子		

数据规格可能因技术进步而改变



萨姆森控制设备 (中国) 有限公司  
SAMSON CONTROL(SHINA)CO.,LTD  
北京经济技术开发区永昌南路11号 (100176)  
电话: 010-67803011 传真: 010-67803193  
E-mail: sales@samsonchina.com  
http://www.samsonchina.com

上海分公司  
上海市徐汇区零陵路899号  
飞洲国际国际广场25楼J+K+L室 (200030)  
电话: 021-54591580 传真: 021-54253866  
南京维修服务中心  
南京市中山东路288号  
新世纪广场3506室 (210002)  
电话: 025-84676696 传真: 025-84676697

成都分公司  
成都天府大道南延线成都高新区  
高新孵化园1号楼B-8-06 (610041)  
电话: 028-85336626 传真: 028-85336630  
沈阳分公司  
沈阳市和平区和平北大街69号  
总统大厦C座1308室 (110003)  
电话: 024-22814300 传真: 024-22814355

广州分公司  
广州市黄埔大道西33号  
三新大厦9楼A室 (510620)  
电话: 020-38202422 传真: 020-38202416  
武汉办事处  
武汉市汉口区解放大道634号  
新世界中心写字楼A座10层10号 (430030)  
电话: 027-68838836 传真: 027-68838835