

240系列

带安全功能的电动控制阀，经型式检验

3241/3274型、3241/3374型

3241型单座阀



应用

控制阀具有安全功能用于防止供热系统超温或过压。适用于水和蒸汽。

DN 15 至150 · PN 16 至 40 · 最高到220°C
(带延长阀盖最高到**350°C**)

阀门流量系数换算：

C_v (美国加仑/分) = 1.156 Kvs (m^3/h)

Kvs (m^3/h) = 0.86 C_v (美国加仑/分)



经过型式检验的3241/3274型或3241/3374型控制阀由3241型单座阀和具有故障-安全动作的3274型电液执行机构或3374型电动执行机构组成 (DN 15至80)。详见数据表T 8331 ZH和T 8340 ZH。

控制阀接受电动调节器的指令去控制温度。在安全连锁回路中，也作为切断装置应用，当电源故障或温度、压力开关信号触发后动作。

控制阀经过德国技术检验局TÜV按照DIN 32730的型式检验，确认可作为切断和调节装置。适用于水和蒸汽。在最高环境温度60°C下，其标准类型可用在最高220°C温度，加有延长阀盖的类型最高到350°C温度。

在安全连锁回路，必须在阀前安装一个过滤器（如2NI型，见数据表T 1015 ZH）。

阀体材料有铸铁、球墨铸铁、铸钢、铸不锈钢、锻钢1.0460 (C22.8) 或1.4571。整体式阀盖。

标准的低噪声阀芯为金属密封。带用于减少噪声的减噪器的特殊类型；DN 65至150也可以选带PTFE密封环的平衡阀芯（最高温度220°C）

类型

3241/3274型，经型式检验 · 标准型最高至+220°C (图1) DN 15至150、PN 16至40。3241型单座阀配置带有安全功能和电动超驰操作的3274-23型电液执行机构

3241/3374型，经型式检验 (图1) · DN 15至80、PN 16至40。3241型单座阀配置带有安全功能和手动超驰操作的3374-26型电动执行机构

非平衡阀芯类型 · 金属密封阀芯、PTFE加丝填料

平衡阀芯类型 · PTFE密封环，最高温度220°C、DN 65至150、PN 40 · 配置3274-21型执行机构

带减噪器类型，DN 32至150，也用于带延长阀盖的特殊类型（详见T 8081 ZH）

带延长阀盖类型，最高温度350°C，包括金属密封的非平衡阀芯



图1 · 3241/3274型
标准型 (经型式检验)



图2 · 3241/3374-26型 (经型式检验)

认证号

3241型单座阀组合3374型电动执行机构和3274型电液执行机构是经过德国技术检验局TÜV按照DIN 32730的型式检验（认证号按需求提供）。

3274型的工作原理（图3和图4a）

在控制模式，执行机构接受的输入信号来自电动温度调节器（ER）。当电源故障或安全联锁回路中的温度、压力开关（c）超限动作时，安全电磁阀将执行机构内侧排空，在弹簧力作用下使阀门关闭。

3374型的工作原理（图4b）

执行机构由可逆同步电机和免维护的带球面螺纹的行星齿轮组成。当超出终端阀位或过载时，由扭力矩开关停掉电机。当电源故障或安全联锁回路中的温度、压力开关超限动作时，执行机构内部的齿轮为自由状态，在弹簧力作用下使阀门关闭。

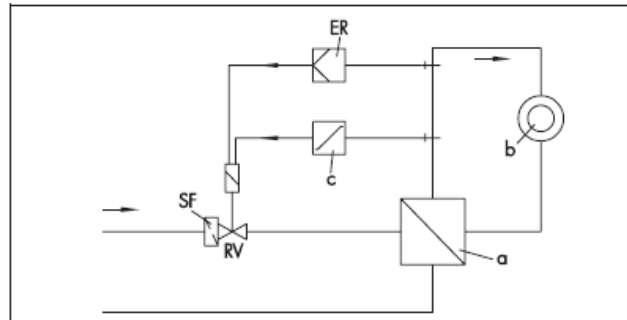


图3· 经型式检验的3241/3274型或3241/3374型电动控制阀的连接图

a 热交换器 热传导介质	RV 带安全功能的控制阀
b 用户	SF 过滤器
c 安全开关	ER 电动调节器

订货说明

- 带安全功能的电动控制阀 · 3241/3274型 或 3241/3374型，经型式检验
- DN ...、PN ...、阀体材料 ...
- 最高操作温度 ...°C、最大 Δp ...巴
- 不带/带延长阀盖、平衡/非平衡阀芯
- Kvs系数 ...
- 特性：等百分比/线性/快开
- 电源 ...V、... Hz
- 附加电的设备，可选的特殊类型

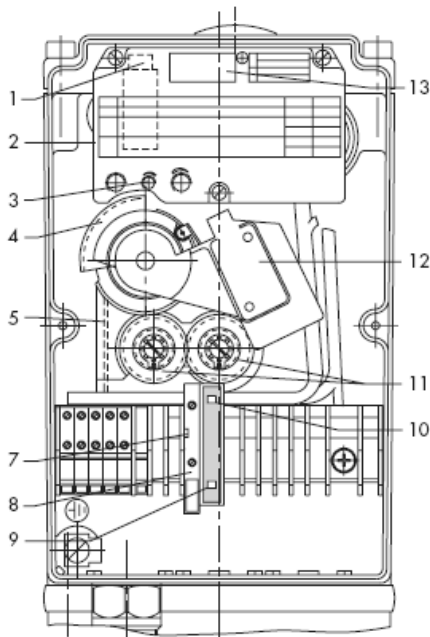


图4a· 3274-23型执行机构的端子盒

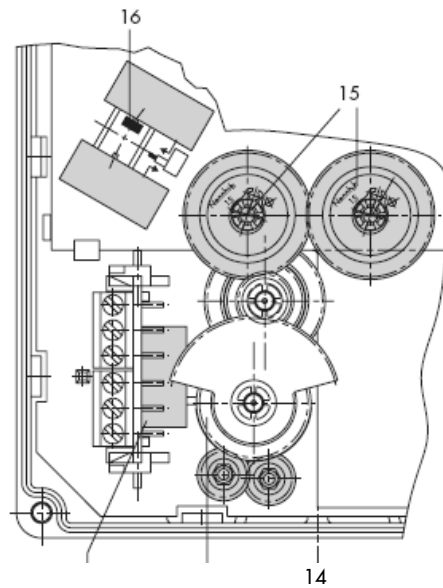


图4b· 3374-26型执行机构的附加电的设备

1 熔断器	7 标记销钉	13 反馈开关（带阀门定位器类型）
2 电机电子部分	8 隔离端子	14 用于限位开关的凸轮
3 带阀门定位器类型的调整点	9 推杆缩回按钮开关	15 电位器齿轮
4 齿轮部分	10 推杆伸出按钮开关	16 限位开关（终端位置）
5 推杆	11 电位器	
	12 限位开关（微动开关）	

表1.1 · 技术数据

公称口径	DN	15 · 20 · 25 · 32 · 40 · 50 · 65 · 80 · 100 · 125 · 150
公称压力		PN 16 至 40
允许温度		
不带延长阀盖	°C	最高 220
带延长阀盖	°C	最高 350
阀门带平衡阀芯	°C	最高 220
阀座/阀芯密封		金属密封
端面连接型式		所有法兰型式按照DIN
特性		等百分比 · 线性 · 快开
泄漏等级按照IEC 60534-4		≤IV级 (≤0.01%额定容量)

表1.2 · 材料

公称压力	PN 16	PN 16/25	PN 16/40		PN 40	
阀体	EN-JL1040 (GG-25) ¹⁾	EN-JS1049 (GGG-40.3)	1.0619 (GS-C25)	1.0460 (C22.8)	1.4408	1.4571
阀盖	1.4060 (C22.8)			1.0460	1.4408/1.4401	
阀座 (阀座和阀芯也可以有表面司太莱加硬)	1.4006					
阀芯						
导向轴套	1.4104		1.4104			
填料	V型环填料, PTFE加丝 (其它填料按照需求) · 弹簧1.4310					
阀体垫片	金属/石墨					
延长阀盖	1.0460 (C22.8)				1.4408/1.4401	
金属波纹管密封						
中间段	1.0460 (C22.8)				1.4408/1.4401	
金属波纹管	1.4571					
热夹套	1.4404					

1) 对于工厂的蒸汽锅炉 (TRD), 按照德国技术规范, 仅最大到DN 50和最大允许操作压力为10巴。

表1.3 · 相关阀体材料、公称压力和介质温度的允许操作压力 (巴)

	120 °C	150 °C	200 °C	220 °C	250 °C	300 °C	350 °C
PN 16							
EN-JL1040	16	14.1	11.6	11.6	11	10	-
EN-JS1049	16	14.9	13	12.2	11	10	9
1.0619	16	15	14.3	13.8	13	11	10
1.0460	16	15	14.3	13.8	13	11	10
PN 25							
EN-JS1049	25	23.1	20	19.2	18	16	15
PN 40							
1.0619	40	37.9	34.8	33.4	32	28	24
1.0460	40	37.9	34.8	33.4	32	28	24
1.4408	40	37.9	34.8	33.4	32.7	31.5	30
1.4571	40	37.9	34.8	33.4	32.7	31.5	30

表2 · 总貌：公称通径、Kvs系数、阀座直径和当p2 = 0巴时的最大压差 Δp (巴)

所有压力为巴 (表压)。流向为FTO (流开)。允许操作压力盒压差 (p和 Δp) 受限于表1.3中的数值。在关闭阀位, 泄漏率状态不能超出表1.3。

Kvs	0.1	0.16	0.25	0.4	0.63	1.0	1.6	2.5	4.0	6.3	10	16	25	40	60	63	80	100	160	200	260
阀座 Ø	3			6			12			24			31	38	48	63	80	80	100	110	130
额定行程 [mm]	15												15	30	15	30					
DN																					
15	•	•	•	•	•	•	•	•	•												
20	•	•	•	•	•	•	•	•	•	•											
25	•	•	•	•	•	•	•	•	•	•	•										
32				•	•	•	•	•	•	•	•										
40				•	•	•	•	•	•	•	•	•									
50				•	•	•	•	•	•	•	•	•	•								
65													•	•	•						
80													•	•	•		• 1)				
100																	•	• 1)	• 1)		
125																		• 1)	•	• 1)	
150																	•		• 1)		• 1)
允许操作压力p和允许压差 Δp (巴) · 对于额定推力见T 8340 ZH和T 8331 ZH																					
平衡阀芯 不带	3274-23型	40	40	40	40	40	40	40	40	40	40	37.7	24.7	15.1	8.5	7.2	5.0	4.3	2.6	2.1	1.4
	3374-26型	40	40	40	40	40	40	40	40	23.7	23.7	13.9	9.1	5.5	3.1	-	1.8	-	-	-	-
	3274-21型	-	-	-	-	-	-	-	-	-	-	-	-	-	-	-	40	40	40	40	25

1) 也可得到压力平衡类型

Kvs	St I 减噪器												St III 减噪器								
	5.7	9	14.5	22	36	54	57	72	90	144	180	234	7.5	20	30	47	75	120			
阀座 Ø	24		31	38	48	63			80			100	110	130	24	38	48	63	80	100	
额定行程 [mm]	15				15	30	15	30					15			30					
DN																					
32	•	•																			
40	•	•	•	•																	
50	•	•	•	•	•										•						
65				•	•	•										•	•				
80				•	•	•			• 1)							•	•	•			
100								•		• 1)	• 1)							•			
125										• 1)	•	• 1)							•		
150										•	• 1)		• 1)						• 1)		•
允许操作压力p和允许压差 Δp (巴) · 对于额定推力见T 8340 ZH和T 8331 ZH																					
平衡阀芯 不带	3274-23型	40	40	37.7	24.7	15.1	8.5	7.2	5.0	4.3	2.6	2.1	1.4	40	24.7	15.1	7.2	4.3	2.6		
	3374-26型	23.7	23.7	13.9	9.1	5.5	3.1	-	1.8	-	-	-	-	23.7	9.1	5.5	-	-	-		
	3274-21型	-	-	-	-	-	-	-	40	40	40	40	25	-	-	-	-	40	40		

1) 也可得到压力平衡类型

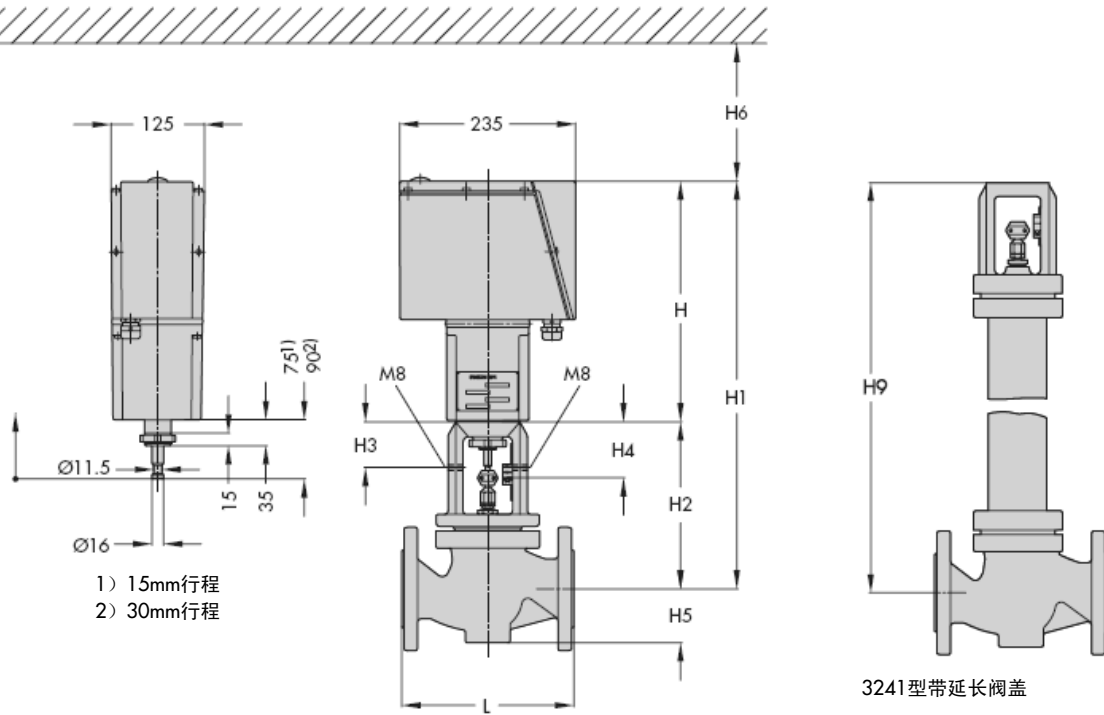
表3 · 3241型单座阀/执行机构（经型式检验）的可能组合

3241型单座阀												
型号	详见数据表	公称通径 DN										
		15	20	25	32	40	50	65	80	100	125	150
3274-23	T 8340 ZH	•	•	•	•	•	•	•	•	•	•	•
3274-21		-	-	-	-	-	-	•	•	•	•	•
3374-26	T 8331 ZH	•	•	•	•	•	•	•	•	-	-	-

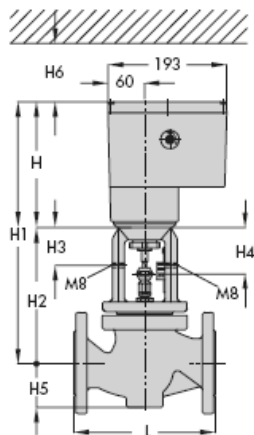
表4 · 尺寸和重量

公称通径	DN	15	20	25	32	40	50	65	80	100	125	150	
长度 L	mm	130	150	160	180	200	230	290	310	350	400	480	
高度 H1	mm	H2 + H											
高度 H2	mm	220	220	220	220	220	220	260	260	350	360	390	
阀体材料 EN-JL 1040	mm										380	415	
高度 H3	mm	61	61	61	61	61	61	61	61	75	75	75	
高度 H4, 阀门关闭	mm	75	75	75	75	75	75	75	75	90	90	90	
高度 H5	近似 mm	40	40	40	72	72	72	98	98	118	144	175	
高度 H													
3241/3274型	mm	320											
3241/3374型	mm	204									-	-	-
高度 H6													
3241/3274型	mm	150											
3241/3374型	mm	300									-	-	-
带延长阀盖的高度 H9	mm	408	408	408	408	408	408	450	450	635	625	655	
阀体材料 EN-JL 1040	mm										645	672	
重量													
3241/3274型 不带延长阀盖	近似 kg	16	17	18	22	23	26	35	41	43	91	131	
3241/3274型 带延长阀盖	近似 kg	19	20	21	28	29	32	43	49	71	116	161	
3241/3374型 不带延长阀盖	近似 kg	9	10	11	15	16	19	28	34	-	-	-	
3241/3274型 带延长阀盖	近似 kg	12	13	14	21	22	25	36	42	-	-	-	

3241/3274型



3241/3374型



数据规格可能因技术进步而改变



萨姆森控制设备(中国)有限公司

SAMSON CONTROL(SHINA)CO.,LTD

北京经济技术开发区永昌南路11号(100176)
电话: 010-67803011 传真: 010-67803193
E-mail: sales@samsonchina.com
http://www.samsonchina.com

上海分公司

上海市徐汇区零陵路899号
飞洲国际国际广场25楼J+K+L室(200030)
电话: 021-54591580 传真: 021-54253866

南京维修服务中心

南京市中山东路288号
新世纪广场3506室(210002)
电话: 025-84676696 传真: 025-84676697

成都分公司

成都天府大道南延线成都高新区
高新孵化园1号楼B-8-06(610041)
电话: 028-85336626 传真: 028-85336630

沈阳分公司

沈阳市和平区和平北大街69号
总统大厦C座1308室(110003)
电话: 024-22814300 传真: 024-22814355

广州分公司

广州市黄埔大道西33号
三新大厦9楼A室(510620)
电话: 020-38202422 传真: 020-38202416

武汉办事处

武汉市汉口区解放大道634号
新世界中心写字楼A座10层10号(430030)
电话: 027-68838836 传真: 027-68838835

T 5871 ZH 2008年9月版