

240系列

3241/3274型电动控制阀

3241型单座阀

3244/3274型电动控制阀

3244型三通阀

应用

多用途控制阀配单座阀或三通阀，应用于工业及供热、通风和空调系统

DN 15 至 150 · PN 16 至 40 · 温度范围为 -196 至 +450°C

SAMSON

阀门流量系数换算：

C_v (美国加仑/分) = 1.156 Kvs (m^3/h)

Kvs (m^3/h) = 0.86 C_v (美国加仑/分)



3244型三通阀或3241型单座阀配置3274型电液执行机构

· 阀体的制造材料：

- 铸铁
- 铸钢 或
- 铸不锈钢
- 3241型也有球墨铸铁或锻钢

· 整体式阀盖

3274型电液执行机构可有不同类型（详见数据表T 8340 ZH）：

- 带电动的超驰（按钮操作）
- 带机械的超驰（手动操作）
- 带故障-安全动作
- 附加电的设备（阀位开关、电位器、阀门定位器）

类型

标准型用于温度范围-10°C至+220°C

- **3241/3274型**（图1）· 3241型单座阀带3274型电液执行机构
- **3244/3274型**（图2）· 3244型三通阀带3274型电液执行机构

其它类型配置

- 加长阀盖 · 见技术数据
- 金属波纹管密封带后备填料 · 见技术数据
- 热夹套 · 见技术数据

其它还有：

- 经过型式检验的类型 · 见数据表T 5871 ZH



图1 · 3241/3274型



图2 · 3244/3274型

工作原理（图3和图5）

介质按照阀体上箭头所示方向流经单座阀。

3244型三通阀可以确定应用于合流（图4）或分流（分流）。因阀芯是焊接在阀杆上，所以不能改为适合其他类型应用。

DN 65及以上口径的分流阀，AB-A口比AB-B口能有更高的Kvs值，可获得最大的流量（见表2）。

当安装在供热系统回水管道时，合流阀可以用于分流，以及分流阀可以用于合流。

两种阀型都可配置金属波纹管密封或延长阀盖适应特殊需要，例如，真空应用、或挥发性介质、或高温。

3274型电液执行机构有适配所达到额定推力的不同类型，标准类型可配置电的或机械的超驰操作。执行机构可以带货不带故障-安全动作。

控制阀的计算和选择

1. 按照DIN EN 60534计算应用的Kv系数。
2. 从表2选择阀门口径和Kvs系数
3. 从表2确认允许压差 Δp 。
4. 从数据表T 8340 ZH 选择适合的执行机构，考虑推力、行程和动作时间。
5. 从表1和表2中选择材料、压力和温度，也要按照压力-温度图表。
6. 可选，附加电的设备（详见数据表T 8340 ZH）。

控制阀计算的条件按照DIN EN 60534第2-1部分：

$$F_L = 0.95; x_T = 0.75$$

订货说明

- 电动控制阀 · 3241/3274型 或 3244/3274型
- DN ...、阀体材料 ...、PN ...
- 3274型执行机构：
- 电源 ...V、... Hz
- 可选，特殊类型

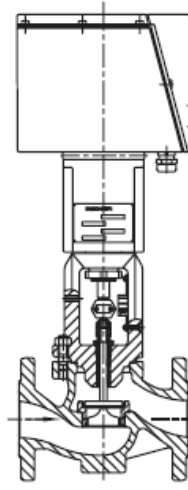


图3 · 3241/3274型电动控制阀，
配置：3274型电液执行机构和3241型单座控制阀

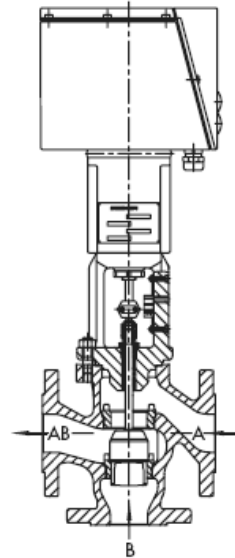


图4 · 3244/3274型电动控制阀，
配置：3274型电液执行机构和3244型三通控制阀（合流应用）

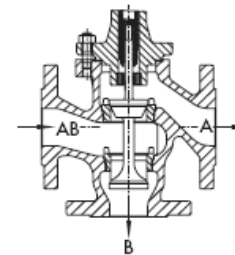


图5 · 3244型三通控制阀（图为分流阀型）

表1.1 · 技术数据

型号	3241 (单座控制阀)	3244 (三通控制阀)
公称口径 DN	15 · 20 · 25 · 32 · 40 · 50 · 65 · 80 · 100 · 125 · 150	
公称压力	PN 16 至 40	
阀座/阀芯密封	金属密封 软密封 高性能金属密封	金属密封
端面连接型式	所有法兰按照DIN规格	所有法兰按照DIN规格 (DN 15仅按照DIN EN 1092-1和DIN EN 1092-2)
可调比	DN 15至50为50: 1 · DN 65至150为30: 1	
特性	等百分比/线性	线性
阀体允许温度范围 ...		
不带延长阀盖	-10 至 +220 °C	
带延长阀盖或波纹管密封, 短的	-10 至 300 °C · 阀体材料为EN-JL 1040 -10 至 350 °C · 阀体材料为EN-JS 1049 -10 至 400 °C · 阀体材料为1.0619 -10 至 450 °C · 阀体材料为1.0460 -50 至 450 °C · 阀体材料为1.4408	-10 至 300 °C · 阀体材料为EN-JL 1040 -10 至 400 °C · 阀体材料为1.0619 -50 至 450 °C · 阀体材料为1.4408
带延长阀盖或波纹管密封, 长的	-196 至 450 °C · 阀体材料为1.4408/1.4401	-
阀芯允许温度范围 ...		
标准的金属密封	-196 至 450 °C	-196 至 450 °C
标准的软密封	-196 至 220 °C	-
标准的高性能金属密封	-196 至 220 °C	-
平衡型, 带石墨环	220 至 450 °C	-
泄漏等级, 按照DIN EN 60534-4, 阀芯 ...		
标准的金属密封	IV	0.05%Kvs
标准的软密封	VI	-
标准的高性能金属密封	V	-
平衡型, 金属密封 带PTFE环 带石墨环	IV IV	- -

表1.2 · 材料 · 材料号按照DIN EN

公称压力	PN 16	PN 16/25	PN 16/25/40				
标准类型	型号	3241/3244	3241	3241/3244		3241	
阀体		EN-JL1040 (GG-25)	EN-JS1049 (GGG-40.3)	1.0619 (GS-C25)	1.4408	1.0460 (C22.8)	1.4571
阀盖		1.0460 (C22.8)			1.4408/1.4401	1.0460	1.4571
阀座 (阀座和阀芯也可以有表面 司太莱加硬)		1.4006		1.4006			
阀芯		1.4006		1.4104			
导向轴套		1.4104					
填料		V型环填料, PTFE加丝 (其它填料按照需求) · 弹簧1.4310					
阀体垫片		金属/石墨					
延长阀盖		1.0460 (C22.8)		1.4408/1.4401	1.0460 (C22.8)	1.4571	
金属波纹管密封							
中间段		1.0460 (C22.8)		1.4408/1.4401	1.0460 (C22.8)	1.4571	
金属波纹管		1.4571					
热夹套 (仅3241型)		1.4404					

表2 · 总貌：公称通径、Kvs系数、阀座直径和当p2 = 0巴时的最大压差 Δp (巴)

表 2.1 · 3241/3274型, 非平衡类型																						
K _{vs}	0.1	0.16	0.25	0.4	0.63	1.0	1.6	2.5	4.0	6.3	10	16	25	40	60	63	80	100	160	200	260	
阀座 Ø	3			6			12			24			31	38	48	63		80		100	110	130
DN																						
15	•	•	•	•	•	•	•	•	•	•												
20	•	•	•	•	•	•	•	•	•	•												
25	•	•	•	•	•	•	•	•	•	•	•											
32				•	•	•	•	•	•	•	•											
40				•	•	•	•	•	•	•	•	•										
50				•	•	•	•	•	•	•	•	•	•									
65													•	•	•							
80													•	•	•		• 1)					
100																	•	• 1)	• 1)			
125																		• 1)	•	• 1)		
150																	•	• 1)	• 1)		• 1)	

当p2 = 0巴时的 Δp (巴) · 额定推力见T 8340 ZH

3241型单座控制阀, 非平衡类型 · 带和不带金属波纹管 · 组合3274-xx型执行机构																					
-11/-15/-21 ²⁾	40	40	40	40	40	40	40	40	40	35	35	20	13.5	8.1	4.4	3.7	2.5	2.1	1.2	-	-
-12/-16/-23	-	-	-	-	-	-	-	-	-	40	40	37	24.5	15	8.5	7.2	5.0	4.3	2.6	2.1	1.4
-13/-17	-	-	-	-	-	-	-	-	-	40	40	40	31.5	19.5	11	11	6.7	6.6	4.1	3.3	2.3
-14/-18	-	-	-	-	-	-	-	-	-	-	-	-	40	36	21	19.8	12.8	12	7.5	6.2	4.3
3241型单座控制阀, 平衡类型 · 不带金属波纹管 · 阀芯为金属密封 · 组合3274-xx型执行机构																					
-11/-15/-21 ²⁾	-	-	-	-	-	-	-	-	-	-	-	-	-	-	-	-	40 ³⁾	40 ⁵⁾	30.5	25.8	16.4
-13/-17	-	-	-	-	-	-	-	-	-	-	-	-	-	-	-	-	40 ³⁾	40 ⁵⁾	40	40	40
3241型单座控制阀, 平衡类型 · 带金属波纹管 · 阀芯为金属密封 · 组合3274-xx型执行机构																					
-11/-15/-21 ²⁾	-	-	-	-	-	-	-	-	-	-	-	-	-	-	-	-	29.8	7.7 ⁵⁾	5.9	5.0	3.2
-13/-17	-	-	-	-	-	-	-	-	-	-	-	-	-	-	-	-	40 ³⁾	29.8 ⁴⁾	28	27	25

- 1) 也可得到压力平衡类型
- 2) 对于用于经过型式检验的控制阀的允许压差详见数据表T 5871 ZH。
3274-21型执行机构带故障-安全动作“执行机构推杆伸出”。3274-22型则为相反功能
- 3) 压力平衡用于DN 65及以上
- 4) 仅为DN 100
- 5) 不包括DN 150

表2.2 · 3244/3274型, 合流和分流应用																						
K_{vs}	2	4	6.3	10	6.3	10	16	25	25	40	60	80	100	130	140	160	200	300				
阀座 Ø	24				31			38	48			63	75	80	90	90	100	110	130			
DN																						
15	•	•																				
20	•	•	•																			
25	•	•	•	•																		
32					•	•	•															
40					•	•	•	•														
50					•	•	•	•		•												
65									•	•	•	•										
80									•	•		•	•	•								
100													•	•				•				
125															•	•		•				
150																		•	•	•		
当 $p_2 = 0$ 巴时的 Δp (巴) · 额定推力见 T 8340 ZH																						
合流阀和3274-xx型																						
-11/-15/-21	35.5	35.5	35.5	35.5	19	19	19	12	6.9	6.9	-	3.7	-	2.6	1.8	-	-	1.4	1.1	0.9	-	0.6
-13	40	40	40	40	40	40	40	32	20	20	-	11	-	7.5	6.4	-	-	5.0	4.0	3.2	-	2.2
分流阀和3274-xx型																						
-11/-15/-21	35.5	35.5	35.5	35.5	19	19	19	12	6.9	6.9	3.7	3.7	2.6	2.6	1.8	1.1	0.9	1.4	1.1	0.9	0.6	0.6
-13	40	40	40	40	40	40	40	32	20	20	11	11	7.5	7.5	6.4	4.0	3.2	5.0	4.0	3.2	2.2	2.2

表3 · 尺寸和重量

公称通径	DN	15	20	25	32	40	50	65	80	100	125	150
长度 L	mm	130	150	160	180	200	230	290	310	350	400	480
高度 H1	mm	H2 + H										
高度 H2	mm	220	220	220	220	220	220	260	260	350	360 380 ¹⁾	390 415 ¹⁾
高度 H3	mm	61	61	61	61	61	61	61	61	75	75	75
高度 H4、阀关闭	mm	75	75	75	75	75	75	75	75	90	90	90
高度 H5	mm	44	44	44	72	72	72	98	98	118	144	175
重量	kg	5	6	7	11	12	15	24	30	42	80	120

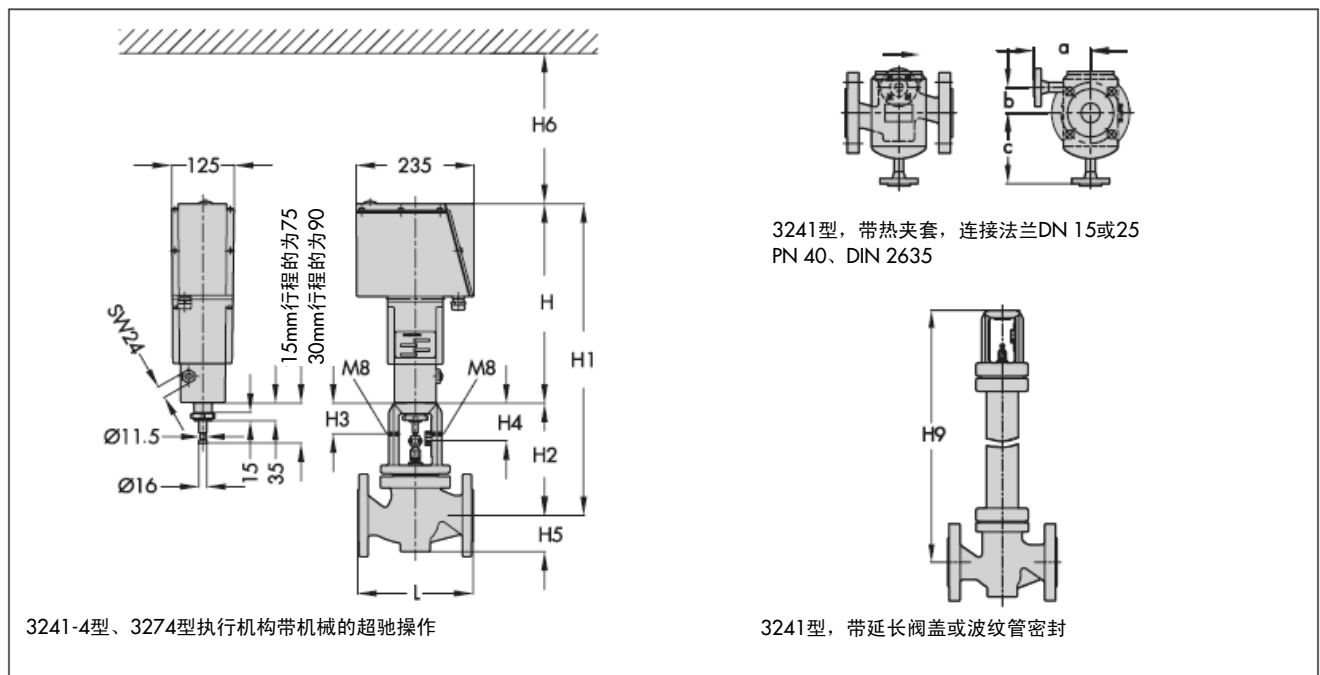
1) 用于EN-JL 1040 (GG-25) 材料的阀体

公称通径	DN	15	20	25	32	40	50	65	80	100	125	150	
高度 H9	短/带波纹管	mm	408	408	408	408	408	408	450	450	635	625 645 ¹⁾	655 672 ¹⁾
	长/带波纹管	mm	710	710	710	712	712	712	754	754	883	886	913
重量	短/带波纹管	kg	8	9	10	17	18	21	32	38	60	105	150
	长/带波纹管	kg	12	13	14	21	22	25	36	42	68	113	158

1) 用于EN-JL 1040 (GG-25) 材料的阀体

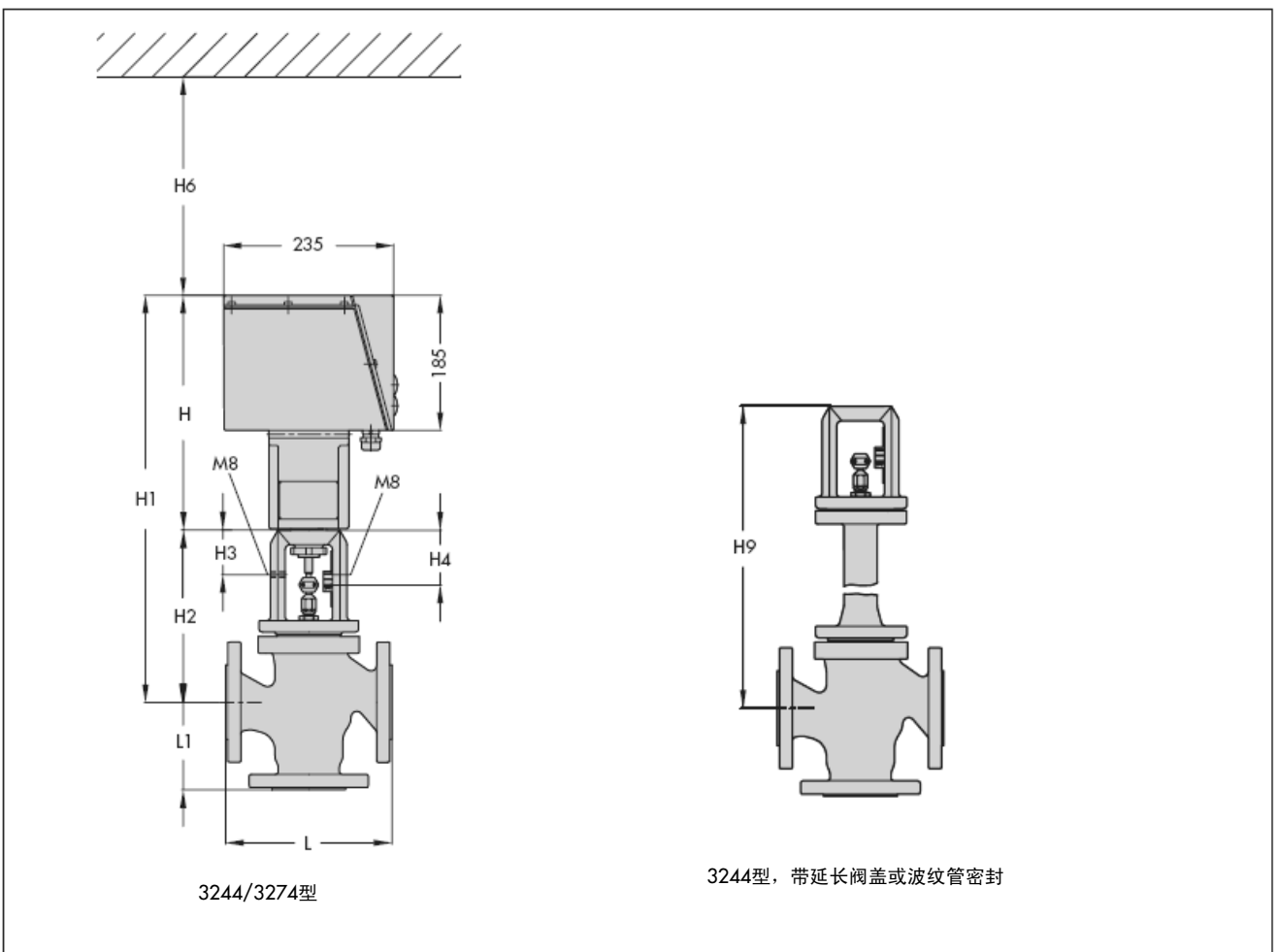
公称通径	DN	DN	25	50	80	100
a	mm		110	140	180	200
b	mm		15	20	35	50
c	mm		140	170	215	250

3274型执行机构		-11至-14/-21至-23	-15至-18
高度 H	mm	320	412
高度 H6	mm	150	150
重量	近似 kg	11	13



公称通径	DN	15	20	25	32	40	50	65	80	100	125	150
长度 L	mm	130	150	160	180	200	230	290	310	350	400	480
高度 L1	mm	70	80	85	100	105	120	130	140	150	200	210
高度 H1	mm	H2 + H										
高度 H2	mm	235	235	235	235	235	235	260	260	350	335	355
高度 H3	mm	61	61	61	61	61	61	61	61	75	75	75
高度 H4 阀关闭	mm	75	75	75	75	75	75	75	75	90	90	90
重量	kg	6	7	8	14	15	17	31	37	49	93	135

公称通径	DN	15	20	25	32	40	50	65	80	100	125	150	
高度 H9	短/带波纹管	mm	420	420	420	410	410	410	435	435	635	600	615
	长/带波纹管	mm	725	725	725	715	715	715	740	740	875	840	855
重量	短/带波纹管	kg	9	10	11	20	21	23	39	45	67	118	165
	长/带波纹管	kg	12	14	16	24	25	27	43	49	95	126	173



数据规格可能因技术进步而改变



萨姆森控制设备（中国）有限公司

SAMSON CONTROLS(CHINA)CO.,LTD

北京经济技术开发区永昌南路 11 号 (100176)
电话: 010-67803011 传真: 010-67803193
E-mail: sales@samsonchina.com
<http://www.samsonchina.com>

上海分公司

上海市徐汇区零陵路 899 号
飞洲国际国际广场 25 楼 J+K+L 室 (200030)
电话: 021-54591580 传真: 021-54253866

南京维修服务中心

南京市中山东路 288 号
新世纪广场 3506 室 (210002)
电话: 025-84676696 传真: 025-84676697

成都分公司

成都天府大道南延线成都高新区
高新孵化园 1 号楼 8-B-06 (610041)
电话: 028-85336626 传真: 028-85336630

沈阳分公司

沈阳市和平区和平北大街 69 号
总统大厦 C 座 1308 室 (110003)
电话: 024-22814300 传真: 024-22814355

广州分公司

广州市黄埔大道西 33 号
三新大厦 9 楼 A 室 (510620)
电话: 020-38202422 传真: 020-38202416

武汉办事处

武汉市汉口区解放大道 634 号
新世界中心写字楼 A 座 10 层 10 号 (430030)
电话: 027-68838836 传真: 027-68838835

T 5874 ZH 2008 年 9 月版