

3381型消音器

DIN 和ANSI类型



应用

用于气体和蒸汽，在控制阀出口处减速和减噪

公称通径 **DN 40 至 400 · NPS 1½ 至 16**

公称压力 **PN 10 至 160 · Class300 至 900**



3381型消音器是用于降低声压级的固定限流装置。

· 带有1至2片减噪板的法兰夹持型（3381-1型，见图3和图4，或3381-2型，见图5）

或

· 装有2至5片减噪板的整体式（3381-3-x型，见图1、2、6）

· 在控制阀出口处降低介质流速

· 与SAMSON的240和250系列控制阀配合使用

类型

- **3381-1.x型** · 减噪板装在控制阀与管道法兰之间，消音器的公称通径可与控制阀公称通径相同（3381-1.1型，图3）或与扩大管节相同（3381-1.2型，图4）。

根据Kv/Cv系数确认选择3381-1.1型或3381-1.2型。

- **3381-2型** · 3381-1.1型和3381-1.2型的组合，通常带有2片减噪板，

这种类型仅可在特定的Kv/Cv系数下使用，减噪板直接安装在控制阀和管道法兰之间，不需要配备壳体。

管道扩大节不属于两种类型（3381-1.x型和3381-2型）供货范围。

- **3381-3-x型** · 消音器带2至5片减噪板，型号中“x”表示减噪板的数量。3381-1.1型和3381-1.2型为夹持安装方式，不需要类似的管道扩大管节。供货范围包括装配所需的所有部件包括螺栓在内。

其它类型

- **高压差** · 按照需求提供



图1 · 3241-7型控制阀配置3381-3型消音器



图2 · 3381-3-3型

工作原理

3381型消音器是用于降低声压级的固定限流装置。消音器可提高控制阀出口介质流体压力，降低消音器下游压力直至所要求的压力 p_2 ，进而降低了声压级。用于可压缩介质时，还可以降低控制阀出口的流速。

每片减噪板的压力降 (Δp) 取决于流量的大小和操作温度。通常，压力降在5至7巴之间。

5级消音器 (3381-3-5型) 的最大压力降可达35巴。

消音器及其上游控制阀的选择和计算

消音器总是要与上游控制阀选型配套以取得最佳效果。

1. 根据IEC 60534计算Kv系数。
2. 从表2选择控制阀公称口径
3. 从表1和相关的压力-温度图 (见T 8000-2 ZH) 选择材料、压力和温度

减噪板的数量和公称口径由操作数据决定。

尺寸

3381-3-x型的尺寸取决于减噪板数量和压力等级，可根据需要提供更多详细说明。

订货时需要下列各项详细数据

| | |
|------|---|
| 操作压力 | 最小、正常和最大流量时的压力，巴 (绝压)、巴 (表压) 或psi (绝压)、psi (表压) |
| 流量 | 标准或操作状态下的最小、正常和最大流量 单位: kg/h 或 m ³ /h |
| 过程介质 | 密度 kg/m ³ 和温度°C/°F |
| 管道直径 | DN 或 NPS |
| PN | 按照DIN、ANSI或JIS |
| 材料 | 按照表1 |
| 其它 | 控制阀选型所需的其它数据 |

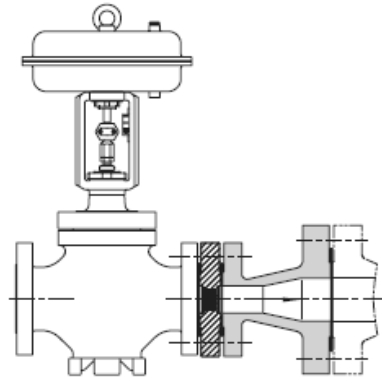


图3 · 3381-1.1型

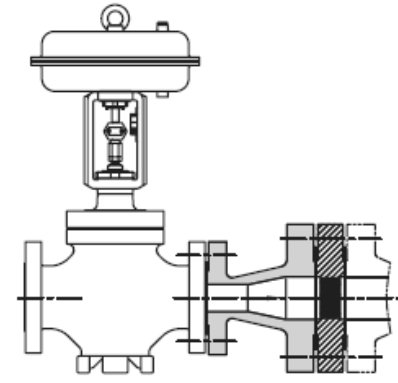


图4 · 3381-1.2型

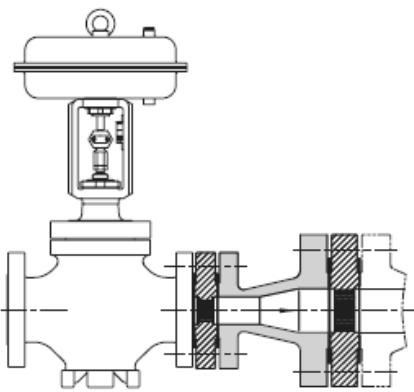


图5 · 3381-2型

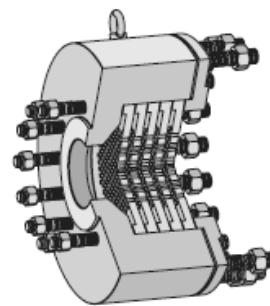


图6 · 3381-3-5型, 5级的剖面图

表1 · 技术数据

| 3381-1.x型、3381-2型和3381-3.x型 | | | | | |
|-----------------------------|--|------------------------|----------------|-------------------|--------------------|
| 类型按照 | | DIN | | ANSI | |
| 材料 ¹⁾ | | 锻钢 P 250GH · 1.0460 | 锻不锈钢 1.4571 | 锻钢 A 105 | 锻不锈钢 A 182 F316 |
| 公称通径 (入口) ²⁾ | | DN 40 ... 400 | | NPS 1½ ... 16 | |
| 公称压力 ³⁾ | | PN 10 ... 160 | | Class 150 ... 900 | |
| 端面连接类型 | | 所有DIN法兰 | | RF法兰 | |
| 温度范围 ⁴⁾ | | -50 ... 400°C | | -58 ... 750°F | |

- 1) 其它材料按需求
- 2) 可供的公称通径和可能的组合列在表2。
- 3) 3381-3.x型的入口和出口压力等级的改变，按照需求提供
- 4) 对于3381-1.x和3381-2的其它温度范围按照需求提供

表2 · 公称通径组合

| 控制阀公称通径 (入口) | | 出口管道公称通径 | | | | | | | | | |
|-----------------|-----|----------|----|----|-----|-----|-----|-----|-----|-----|-----|
| | | 40 | 50 | 80 | 100 | 150 | 200 | 250 | 300 | 400 | 500 |
| DN | NPS | 1½ | 2 | 3 | 4 | 6 | 8 | 10 | 12 | 16 | 20 |
| 40 | 1½ | • | • | • | • | • | (•) | (•) | (•) | (•) | (•) |
| 50 | 2 | | • | • | • | • | • | (•) | (•) | (•) | (•) |
| 80 | 3 | | | • | • | • | • | • | (•) | (•) | (•) |
| 100 | 4 | | | | • | • | • | • | • | • | (•) |
| 150 | 6 | | | | | • | • | • | • | • | • |
| 200 | 8 | | | | | | • | • | • | • | • |
| 250 | 10 | | | | | | | • | • | • | • |
| 300 | 12 | | | | | | | | • | • | • |
| 400 | 16 | | | | | | | | | • | • |

(•) 特殊类型

数据规格可能因技术进步而改变



萨姆森控制设备（中国）有限公司

SAMSON CONTROLS(CHINA)CO.,LTD

北京经济技术开发区永昌南路 11 号 (100176)
电话: 010-67803011 传真: 010-67803193
E-mail: sales@samsonchina.com
<http://www.samsonchina.com>

上海分公司

上海市徐汇区零陵路 899 号
飞洲国际国际广场 25 楼 J+K+L 室 (200030)
电话: 021-54591580 传真: 021-54253866

南京维修服务中心

南京市中山东路 288 号
新世纪广场 3506 室 (210002)
电话: 025-84676696 传真: 025-84676697

成都分公司

成都天府大道南延线成都高新区
高新孵化园 1 号楼 B-B-06 (610041)
电话: 028-85336626 传真: 028-85336630

沈阳分公司

沈阳市和平区和平北大街 69 号
总统大厦 C 座 1308 室 (110003)
电话: 024-22814300 传真: 024-22814355

广州分公司

广州市黄埔大道西 33 号
三新大厦 9 楼 A 室 (510620)
电话: 020-38202422 传真: 020-38202416

武汉办事处

武汉市汉口区解放大道 634 号
新世界中心写字楼 A 座 10 层 10 号 (430030)
电话: 027-68838836 传真: 027-68838835