

# 气动执行机构，最大到膜片有效面积700cm<sup>2</sup>



## 3271型 和 用于集成安装阀门定位器的3277型

### 应用

直行程气动执行机构适用于装配在240、250、280系列控制阀和3510型微流量控制阀。

膜片有效面积 **60 至 700cm<sup>2</sup>**

额定行程 **7.5 至 30mm**

3271型和3277型气动执行机构由轧制波纹膜片和内置压缩弹簧组成。

### 特点

- 整体高度小
- 响应快，推力大
- 低摩擦力
- 通过改变内置弹簧数量和进行预压紧可有不同弹簧范围
- 不需要专门工具便可改变弹簧范围和气动执行机构的动作方向（带手轮类型也是同样）。
- 允许工作温度为-50到+120°C
- 3277型气动执行机构带有隐蔽行程反馈部件的附加支架，可直接安装阀门定位器等附件（图2、3和6）

### 气动执行机构类型

- **3271型** · 膜片有效面积为**80、240、350或700cm<sup>2</sup>**（图1），可选不锈钢类型（1.4301材料制造用于240、350、700 cm<sup>2</sup>）
- **3277型** · 膜片有效面积为**240、350或700cm<sup>2</sup>**，可直接安装附件（图2），可选不锈钢材料（1.4301材料制造用于240、350、700 cm<sup>2</sup>）
- **3271-52型** · 膜片有效面积为**60cm<sup>2</sup>**，膜片室为压铸铝，配用于3510型微流量控制阀（图3和见数据表T 8091 ZH）
- **3271-5型** · 膜片有效面积为**120cm<sup>2</sup>**，膜片室为压铸铝（图4），可选附加顶装手轮（图11a）
- **3277-5型** · 膜片有效面积为**120cm<sup>2</sup>**，膜片室为压铸铝，可直接安装附件（图9），可选附加顶装手轮（图5和11b）
- **3271型或3277型** · 加装手轮，膜片有效面积为240、350或700cm<sup>2</sup>（图6、10和见数据表T 8312 ZH）
- **3271型** · 带机械限位（图12），最小或最大行程机械限位可调，膜片有效面积为240、350或700cm<sup>2</sup>
- **3271型或3277型** · 火灾-联锁型（图13），火警情况下的故障-安全动作，膜片有效面积为240、350或700cm<sup>2</sup>

### 其它类型

- 用于其它控制能源介质类型（如水或氧气）· 按需求提供详细资料



图1 · 3271型



图2 · 3277型



图3 · 3271-52型

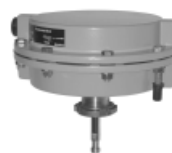


图4 · 3271-5型

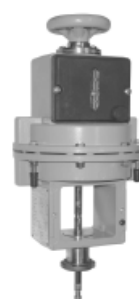


图5 · 3277-5型  
带附加顶装手轮



图6 · 3271型  
带附加顶装手轮

## 工作原理

信号压力 $p_{st}$ 作用在气动执行机构的膜片有效面积 $A$ （2）上，产生推力 $F = p_{st} \times A$ 。这个力与执行机构弹簧（4）的弹簧力相平衡。内置弹簧数量及对其预压紧决定着气动执行机构弹簧范围和额定行程。行程 $H$ 与所加信号压力 $p_{st}$ 成正比。执行机构推杆（7）的动作方向取决于内置弹簧装配位置和信号压力连接位置（1）。

用杆连接器（8）可把气动执行机构推杆（7）与控制阀的阀杆连接起来。

可调整的**机械限位**（图12），适用在膜片有效面积240、350或700 $cm^2$ 及膜片室为钢板材料的气动执行机构。使用行程限位，执行机构行程可在两个方向（执行机构推杆“伸出”或“缩回”）上最大为50%的限制和允许的调整。

## 气动执行机构可有下列故障-安全动作：

### 气动执行机构推杆伸出（FA）

当作用在膜片上的信号压力减少或气源故障，膜片室内的弹簧力使气动执行机构推杆“伸出”到最下端位置（参见剖面图的右半部）。

### 气动执行机构推杆缩回（FE）

当作用在膜片上的信号压力减少或气源故障，膜片室内的弹簧力使气动执行机构推杆“缩回”（参见剖面图的左半部）。

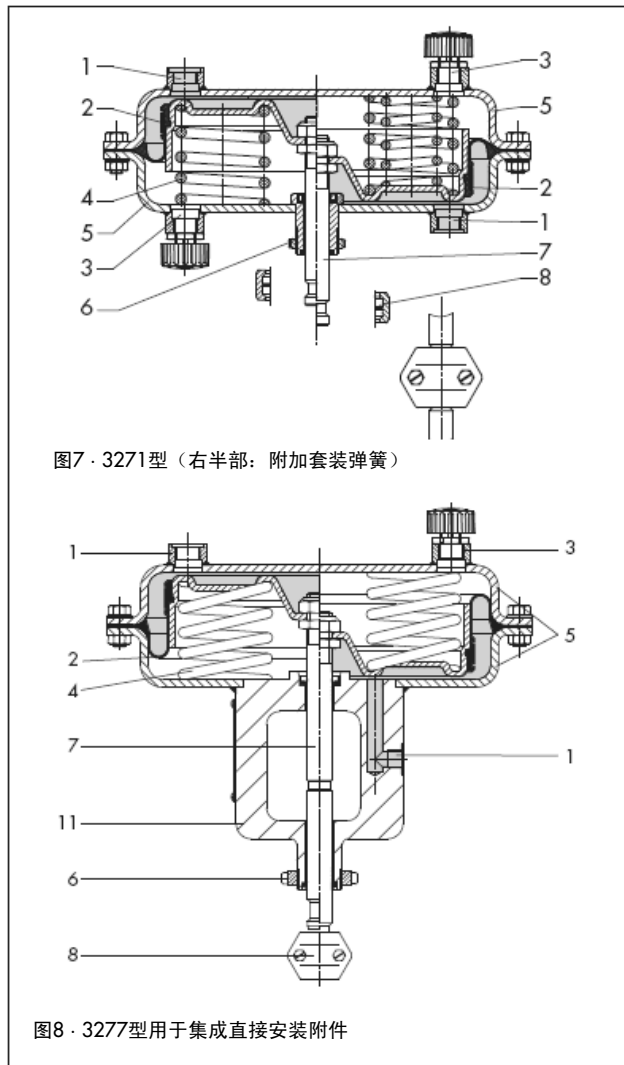


图7 · 3271型（右半部：附加套装弹簧）

图8 · 3277型用于集成直接安装附件

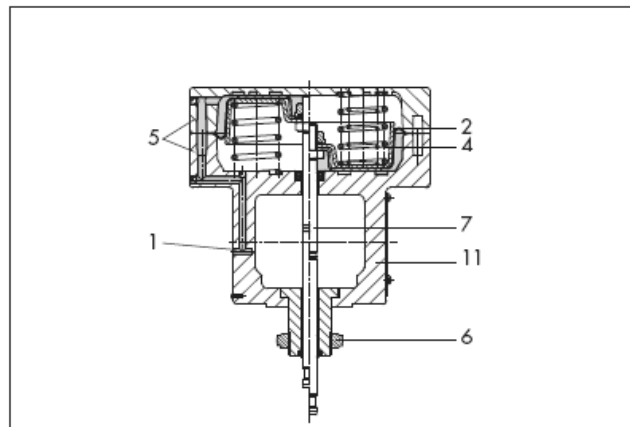


图9 · 3277-5型用于集成直接安装附件

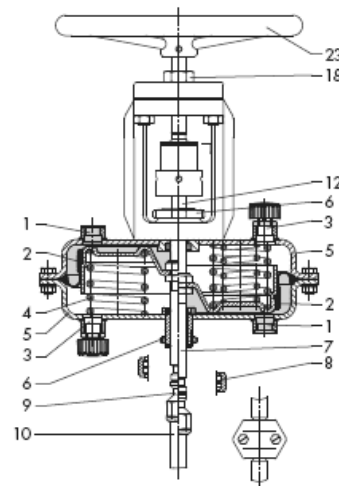


图10 · 3271型带附加顶装手轮

## 图例（图7至13）

- |            |               |
|------------|---------------|
| 1 信号压力接口   | 11 支架         |
| 2 膜片       | 12 至手轮的执行机构推杆 |
| 3 排气孔      | 14 盖帽         |
| 4 弹簧       | 15 螺母         |
| 5 膜片室      | 16 连杆         |
| 6 锁紧螺母     | 17 止挡轴套       |
| 7 气动执行机构推杆 | 18 锁紧螺母       |
| 8 杆连接器     | 23 手轮         |

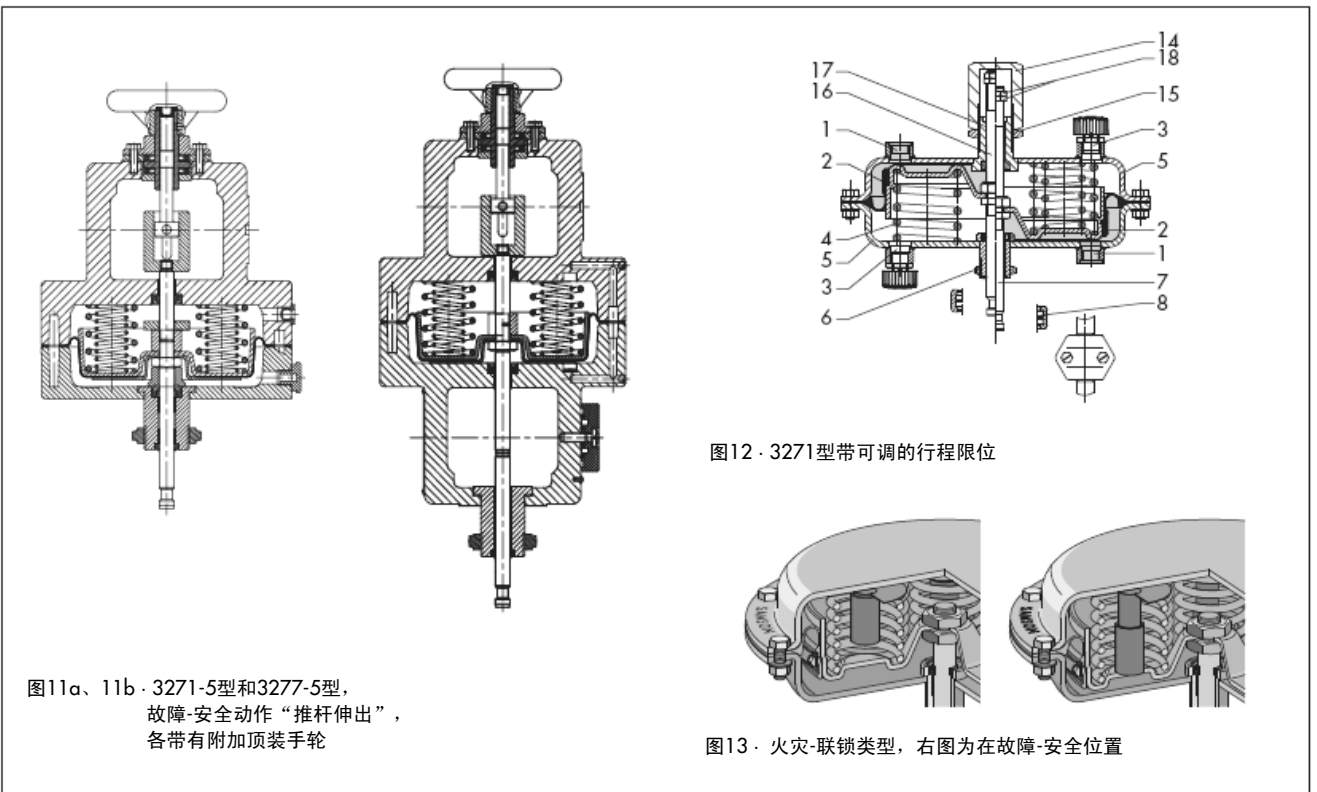


图11a、11b · 3271-5型和3277-5型，故障-安全动作“推杆伸出”，各带有附加顶装手轮

图12 · 3271型带可调的行程限位

图13 · 火灾-联锁类型，右图为在故障-安全位置

表1a · 3271型气动执行机构技术数据

类型	3271型	3271型 不锈钢	3277型	3277型 不锈钢	3271-52型 (用于微流量阀)	3271-5型 3277-5型
膜片有效面积	cm <sup>2</sup>	80* · 240 · 350 · 700	240 · 350 · 700		60	120
最大气源压力	6巴 · 遵守在6页的开/关操作的限制					
允许操作温度	标准材料NBR: -35至+90 °C <sup>1)</sup>				-35至+80 °C <sup>1)</sup>	-35至+90 °C <sup>1)</sup>
	特殊材料EPDM: -50至+120 °C <sup>2)</sup> , 对于空气无油无油脂, 适用240、350和700cm <sup>2</sup> 气动执行机构类型					
	火灾-联锁类型: 最高到80 °C (用于240、350和700cm <sup>2</sup> )					
<b>材料</b>						
轧制膜片	NBR (丁腈橡胶) 加纤维				NBR加纤维	
	EPDM加纤维					
气动执行机构推杆	CrNiMo钢				1.4305/1.4571	1.4305
执行机构推杆密封	NBR				NBR	NBR
	EPDM					
膜片室	钢板 喷漆	不锈钢1.4301 (不用于80cm <sup>2</sup> )	钢板 喷漆	不锈钢1.4301	铝 喷漆	压铸铝 喷漆

\* 80cm<sup>2</sup>类型仅为钢板，不耐腐蚀

1) 在开/关操作时，低温限制到-20°C

2) 在开/关操作时，低温限制到-40°C

表1b · 附加手轮的技术数据

执行机构类型	3271-5型 3277-5型	3271型 3277型
膜片有效面积	120 cm <sup>2</sup>	240、350 cm <sup>2</sup> 700 cm <sup>2</sup> (仅用于初始弹簧值≤2.1巴)
材料	壳体	压铸铝、喷漆
	轴	1.4305
	手轮	铝、喷漆
		Si37-2、喷漆
		不锈钢1.4104
		铸铁、喷漆

表2·气动执行机构弹簧范围（最大700cm<sup>2</sup>）

膜片有效面积 [cm <sup>2</sup> ]	额定行程 [mm]	额定行程时容积 [dm <sup>3</sup> ]	不使用容积 [dm <sup>3</sup> ]	最大行程 [mm] <sup>1) 2)</sup>	工作范围 [巴] (额定行程内信号压力范围)	附加的弹簧压缩 [%]	弹簧预压紧的工作范围 [巴]	弹簧数量	0mm行程的弹簧力 [kN] <sup>3)</sup>	额定行程的弹簧力 [kN]	额定行程和气源压力[巴]时的公称推力 [kN]					
											1.4	2.0	3.0	4.0	5.0	6.0
60	7.5	0.05	0.06	10.5	0.2至1.0	0	-	2	0.12	0.6	0.24	0.6	1.2	1.8	2.4	3
					0.4至2.0		-	4	0.24	1.2	-	0.6	1.2	1.8	2.4	
					1.4至2.3 <sup>3)</sup>		-	4	0.84	1.38	-	1.02	1.62	2.22		
					2.1至3.3 <sup>3)</sup>		-	8	1.26	1.98	-	0.42	1.02	1.62		
80	15	0.12	0.13	16	0.2至1.0	12.5	0.3至1.1	3	0.16	0.8	0.32	0.8	1.6	2.4	3.2	4
					0.4至2.0		6	0.32	1.6	-	0.8	1.6	2.4	3.2		
					0.6至3.0		12	0.48	2.4	-	0.8	1.6	2.4			
120	7.5	0.09	0.12	9	0.4至0.8	0	-	3	0.48	0.96	0.72	1.44	2.64	3.84	5.04	6.24
					0.8至1.6		-	6	0.96	1.92	-	0.48	1.68	2.88	4.08	5.28
					1.7至2.1 <sup>3)</sup>		6	2.04	2.52	-	1.08	2.28	3.48	4.68		
					2.4至3.0 <sup>3)</sup>		12	2.88	3.6	-	1.2	2.4	3.6			
120	15	0.2	0.10	17	0.2至1.0	12.5	0.3至1.1	3	0.24	1.2	-	1.2	2.4	3.6	4.8	6
					0.4至2.0		6	0.48	2.4	-	1.2	2.4	3.6	4.8		
				15	1.4至2.3 <sup>3)</sup>	0	1.4至2.3	6	1.68	2.76	-	0.84	2.04	3.24	4.44	
					2.1至3.3 <sup>3)</sup>		12	2.52	3.96	-	0.84	2.04	3.24			
240	15	0.36	0.38	17	0.2至1.0	12.5	0.3至1.1	3	0.48	2.4	0.96	2.4	4.8	7.2	9.6	12
					0.4至2.0		6	0.96	4.8	-	2.4	4.8	7.2	9.6		
					0.6至3.0		12	1.44	7.2	-	2.4	4.8	7.2			
350	15	0.53	0.6	22	0.2至1.0	25	0.4至1.2	3	0.7	3.5	1.4	3.5	7	10.5	14	17.5
					0.4至2.0		6	1.4	7	-	3.5	7	10.5	14		
					0.6至3.0		12	2.1	10.5	-	3.5	7	10.5			
				15	1.4至2.3 <sup>3)</sup>	0	1.4至2.3	6	4.9	8.05	-	2.45	5.95	9.45	13	
2.1至3.3 <sup>3)</sup>	12	7.35	11.6		-		2.45	5.95	9.45							
700	30	2.1	2.4	38	0.2至1.0	25	0.4至1.2	3	1.4	7	2.8	7	14	21	28	35
					0.4至2.0		6	2.8	14	-	7	14	21	28		
					0.6至3.0		12	4.2	21	-	7	14	21			
				30	1.4至2.3 <sup>3)</sup>	0	1.4至2.3	8	9.8	16.1	-	4.9	11.9	18.9	25.9	
					2.1至3.3 <sup>3)</sup>		12	14.7	23.1	-	4.9	11.9	18.9			
2.35至3.8 <sup>3) 4)</sup>	15	16.5	26.6	-	1.4	8.4	15.4									
2.6至4.3 <sup>3) 4)</sup>	18	18.2	30.1	-	4.9	11.9										

- 1) 基于弹簧范围下限值，考虑到零行程（阀芯动作起点）
- 2) 在故障-安全动作，如表3中的零行程
- 3) 预压紧弹簧。
- 4) 不能用在带手轮的类型上

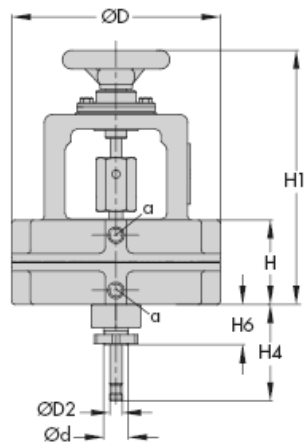


图14 · 3271-5型  
带附加顶装手轮

图15a · 3277-5型  
7.5mm行程用于3510型  
微流量控制阀

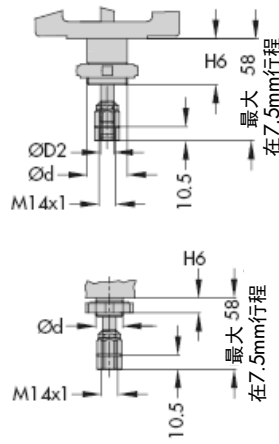


图14a · 3271-5型  
7.5mm行程用于3510型  
微流量控制阀

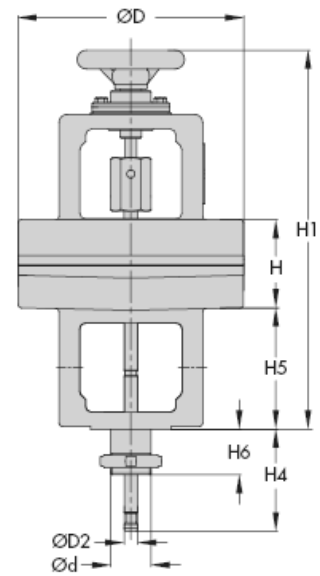


图15 · 3277-5型  
带附加顶装手轮

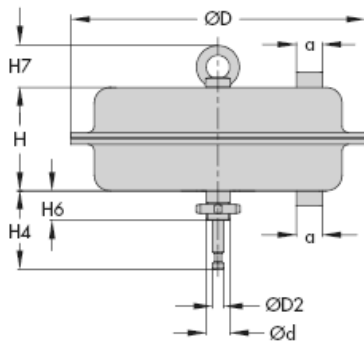


图16 · 3271型 (带吊环的700cm<sup>2</sup>类型)

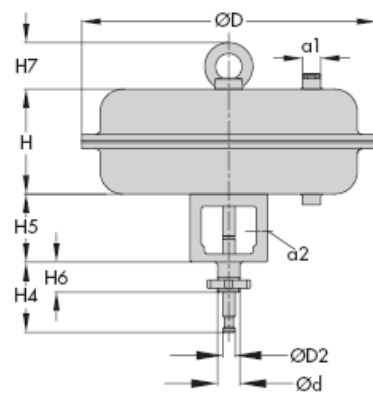


图17 · 3277型 (带吊环的700cm<sup>2</sup>类型)

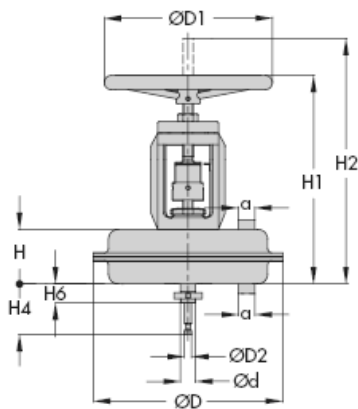


图18 · 3271型带附加顶装手轮

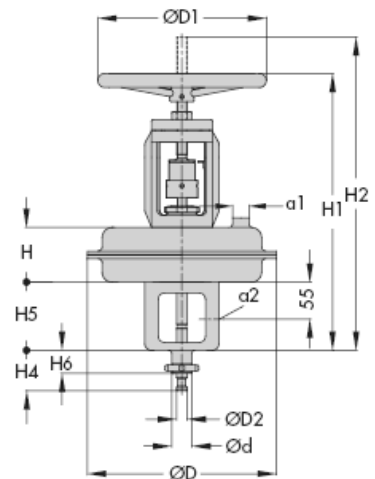


图19 · 3277型带附加顶装手轮

表3 · 尺寸和重量

执行机构	型号	3271			3271			3277	3277		
类型		-52		-5				-5			
参考图号		14	16	14	16/18	16/18	16/18	15	17/19	17/19	17/19
膜片有效面积	cm <sup>2</sup>	60	80	120	240	350	700	120	240	350	700
高度	H	63	62	69	62	82	134	70	65	82	135
	H1	-		205	300	320	490	293	400	420	590
	H2 <sub>最大</sub>	-			345	365	540	-	445	465	640
	H4 <sub>额定FA</sub>	51	75			90		75	75	75	90
	H4 <sub>最大FA</sub>	52.5	78			95		78			95
	H4 <sub>最大FE</sub>	52.5	78			85	104	78		85	104
	H5	-						88	101		
	H6	23.8	34				34				
行程限位	H7	-					65	-			65
	H8 <sup>2)</sup>	-		75	85	115	75		85	115	
尺寸	∅D	120	150	168	240	280	390	168	240	280	390
	∅D1	-		80	180	250	400	80	180	250	400
	∅D2	10				16		10	16		
∅d (螺纹)	M20x1.5	M30x1.5 <sup>1)</sup>					M30x1.5 <sup>1)</sup>				
接口 (α可选)	α	G 1/8	G 1/4	G 1/8	G 1/4	G 3/8		G 1/8	G 1/4	G 3/8	
	α2	1/8 NPT	1/4 NPT	1/8 NPT	1/4 NPT	3/8 NPT		-	G 3/8		
重量 [kg]											
不带手轮		1.3	2	2.5	5	8	22	3.2	9	12	26
带手轮		-			4	9	13	27	4.5	13	31

1) 对于3510型微量流量控制阀的120cm<sup>2</sup>膜片有效面积带M20 x 1.5接口

2) 位于两侧的行程限位 (图20)

**调节或开 / 关操作**

在调节应用时, 气动执行机构可允许的最大气源压力为6巴。

对于开/关操作, 所需气源压力必须减小。

对于故障-安全动作“气动执行机构推杆缩回 (FE)”, 允许的气源压力必须不能超过弹簧范围上限值3巴。

举例:

弹簧范围	故障-安全动作	最大气源压力
0.2...1.0巴	执行机构推杆缩回	4巴
0.4...2.0巴		5巴
0.6...3.0巴		6巴

对于故障-安全动作“气动执行机构推杆伸出 (FA)”和行程限位的, 气源压力不能超过弹簧范围上限值1.5巴。

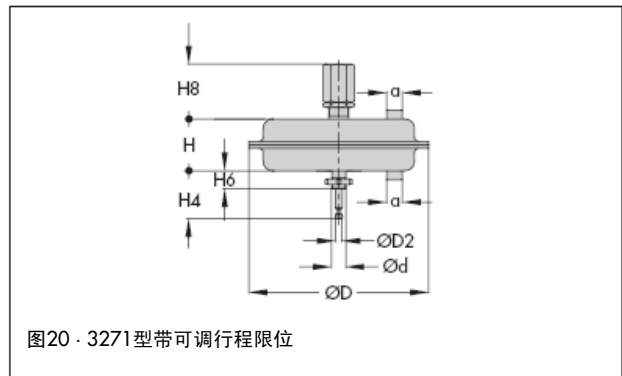


图20 · 3271型带可调行程限位

**订货说明:**

气动执行机构

3271型 或

3277型用于集成直接安装附件

可选

手轮

机械行程限位

火灾-连锁类型

膜片有效面积

...cm<sup>2</sup>

行程

...mm

弹簧范围

...巴 (注: 1巴=100kPa=0.1MPa)

故障-安全动作方向

气动执行机构推杆伸出 (FA) 或  
气动执行机构缩回 (FE)

信号压力接口

G... / ...NPT

轧制膜片

NBR/EPDM

规格数据可能因技术进步而变更



萨姆森控制设备 (中国) 有限公司

SAMSON CONTROL(S)CHINA)CO.,LTD

北京经济技术开发区永昌南路11号 (100176)

电话: 010-67803011 传真: 010-67803193

E-mail: sales@samsongchina.com

http://www.samsongchina.com

上海分公司

上海市徐汇区零陵路899号

飞洲国际国际广场25楼J+K+L室 (200030)

电话: 021-54591580 传真: 021-54253866

南京维修服务中心

南京市中山东路288号

新世纪广场3506室 (210002)

电话: 025-84676696 传真: 025-84676697

成都分公司

成都天府大道南延线成都高新区

高新孵化园1号楼B-8-06 (610041)

电话: 028-85336626 传真: 028-85336630

沈阳分公司

沈阳市和平区和平北大街69号

总统大厦C座1308室 (110003)

电话: 024-22814300 传真: 024-22814355

广州分公司

广州市黄埔大道西33号

三新大厦9楼A室 (510620)

电话: 020-38202422 传真: 020-38202416

武汉办事处

武汉市汉口区解放大道634号

新世界中心写字楼A座10层10号 (430030)

电话: 027-68838836 传真: 027-68838835

T 8310-1 ZH 2009年4月版