

## 应用

手动执行机构装配到阀门，适用于240、250和260系列控制阀。

**额定行程 15至30mm 公称推力最大到32kN**

3273型手动执行机构是一轴式执行机构，带不升高的手轮。

## 特点

- 整体高度小
- 易于连接到控制阀
- 手动力详见DIN 3230第2部分
- 锁住机构可以保持阀杆位置，防止不正常的调整
- 可替换气动或电动执行机构

## 类型

- **3273-1型** · 手轮直径180mm，最大额定推力18kN
  - **3273-2型** · 手轮直径250mm，最大额定推力32kN
- 用于阀门行程大于30mm和（或）需要额定推力大于30kN的执行机构，按需求提供

## 可选组合

- 240系列控制阀**，公称口径DN 15至DN 150（最大行程30mm），见表3a。
- 250系列控制阀**，公称口径DN 15至DN 100（DN 100至DN 200最大行程30mm），见表3b。
- 260系列控制阀**，DN 80至DN 150，见表3c。

## 工作原理

手动执行机构用所配的螺母（5）连接到支架上。杆连接器（6）将螺纹丝杠（1）连接在阀杆上。锁住机构（4）锁住手轮（3）和保持阀杆位置，防止不正常的调节。仅在松开锁住机构（4）后才能调节阀门。

## 订货说明

3273-1型或3273-2型手动执行机构  
用于 ... 型号的控制阀 DN ... PN ...  
阀座孔 ... mm,  $\Delta p$  ... 巴

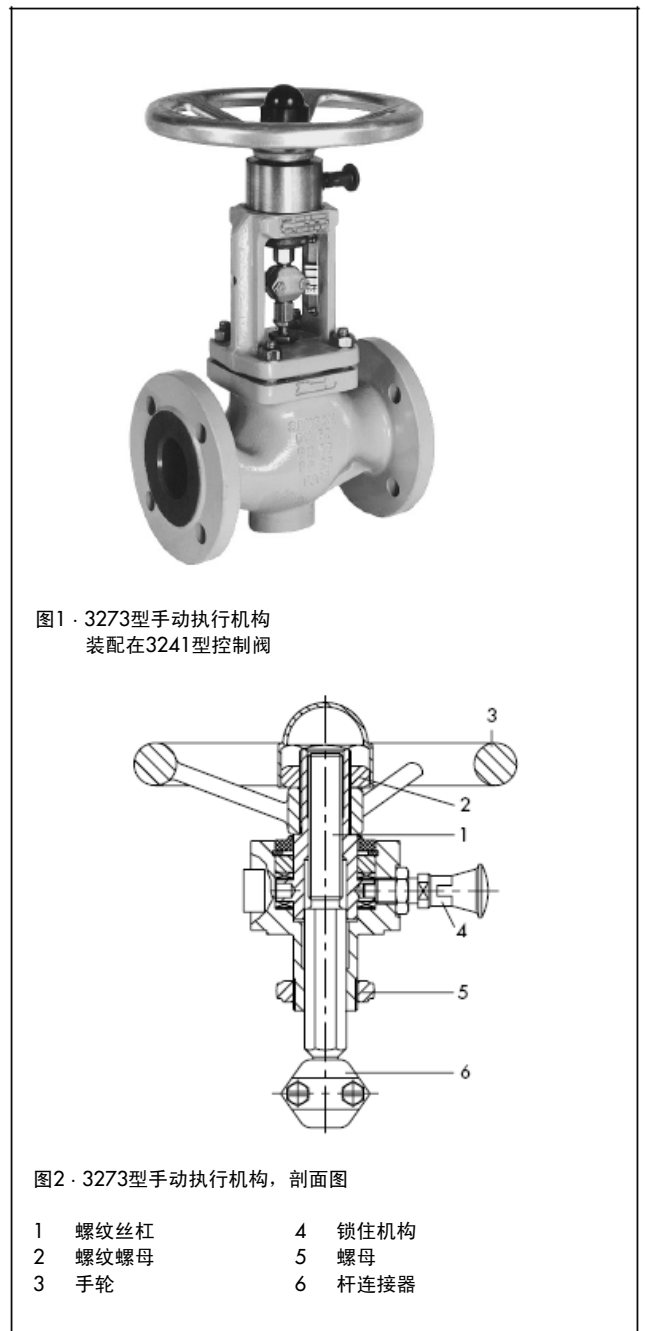


表1 · 技术数据

型号		3273-1	3273-2
额定行程	mm	15/30	
最大行程	mm	23/38	
最大推力	kN	18	32
所需手动力	N	230	300
最高温度	°C	100	

表2 · 材料

丝杠和螺纹螺母	不锈钢 1.4104 和 1.4006 相对应
本体	St 37-2 钢板, 喷漆
手轮	铝

表3 · 手动执行机构和阀门对应关系

表3a · 240系列

阀座 mm	Δp [巴]		
	40	30	20
	执行机构		
≤12	按需求		
24	3273-1		
31	3273-1		
38	3273-1		
48	3273-1		
63	3273-1		
80	3273-2	3273-1	
100	-	3273-2	
110	-	3273-2	
130	-	-	3273-2

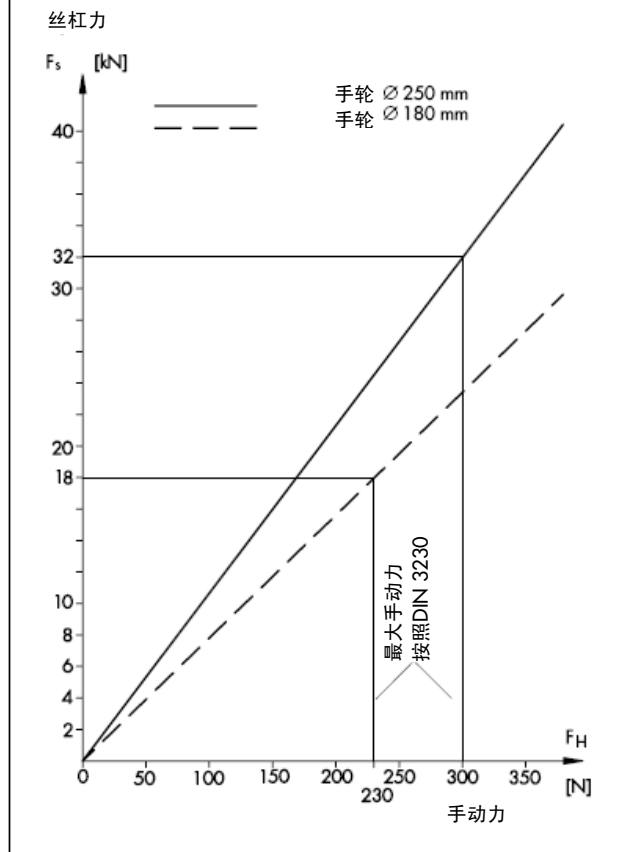
表3b · 250系列

阀座 mm	Δp [巴]			
	160	100	63	40
	执行机构			
≤12	按需求			
24	3273-1			
31	3273-1			
38	3273-2	3273-1		
50	-	3273-2	3273-1	
63	-	-	3273-2	
80	-	-	-	3273-2
100	-	-	-	3273-2

表3b · 280系列

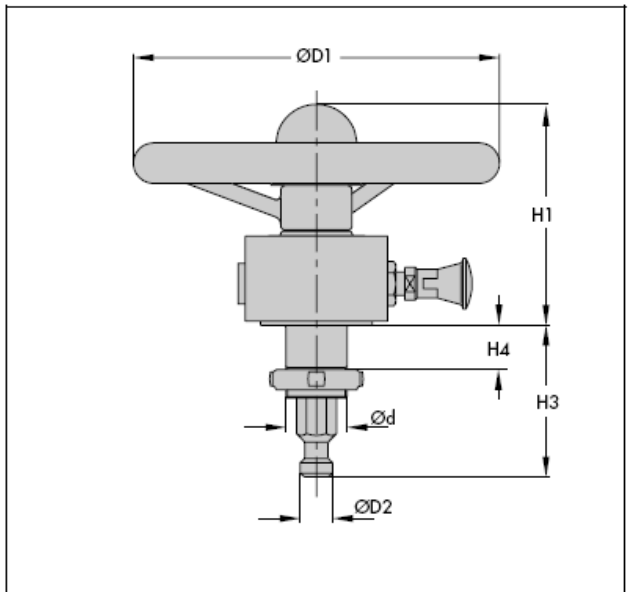
阀座 mm	Δp = 6巴
	执行机构
15...65	3273-1
80	3273-1
100	3273-1
125	3273-1
150	3273-1

丝杠力与手动力关系曲线



尺寸 [mm] 和重量

型号	H1	H3 (阀关闭) 额定行程		H4	ØD1	ØD2	Ød	近似重量 kg
		15 mm	30 mm					
3273-1	110	75	90	22	180	16	M30x1.5	2
3273-2	110	75	90	22	250	16	M30x1.5	2.5



规格数据可能因技术进步而变更



萨姆森控制设备(中国)有限公司  
SAMSON CONTROL(SHINA)CO., LTD  
北京经济技术开发区永昌南路11号(100176)  
电话: 010-67803011 传真: 010-67803193  
E-mail: sales@samsonchina.com  
http://www.samsonchina.com

上海分公司  
上海市徐汇区零陵路899号  
飞洲国际国际广场25楼J+K+L室(200030)  
电话: 021-54591580 传真: 021-54253866  
南京维修服务中心  
南京市中山东路288号  
新世纪广场3506室(210002)  
电话: 025-84676696 传真: 025-84676697

成都分公司  
成都天府大道南延线成都高新区  
高新孵化园1号楼B-B-06(610041)  
电话: 028-85336626 传真: 028-85336630  
沈阳分公司  
沈阳市和平区和平北大街69号  
总统大厦C座1308室(110003)  
电话: 024-22814300 传真: 024-22814355

广州分公司  
广州市黄埔大道西33号  
三新大厦9楼A室(510620)  
电话: 020-38202422 传真: 020-38202416  
武汉办事处  
武汉市汉口区解放大道634号  
新世界中心写字楼A座10层10号(430030)  
电话: 027-68838836 传真: 027-68838835

T 8312 ZH 2005年4月版