

应用

单作用气动角行程执行机构适用于蝶阀和其它带旋转关闭件的最终控制元件；特别适合调节和开/关应用。

最大操作角 $\varphi = 90^\circ$

3278型气动角行程执行机构配置有轧制波纹膜片和内置压缩弹簧

- 操作方向（弹簧打开/弹簧关闭）可以定制
- 弹簧范围广
- 用外部调整螺钉去限制开启角度
- 安装盒转换不需要特殊工具
- 设计气源压力最大到6巴
- 在 -35 至 $+90^\circ\text{C}$ 温度下连续运行
- 连接按照DIN ISO 5211
- 执行机构的轴可有三个不同尺寸用于计算选型

类型

气动角行程执行机构（图1）膜片有效面积为160或320 cm²

- **3278型 · 不带手轮**
- **3278型 · 带手轮**

可提供的其它类型

- 3766型气动阀门定位器（见数据表T 8355 ZH） 或
- 3767型电气（i/p）阀门定位器（见数据表T 8355 ZH）
- 3963型电磁阀（见数据表T 963 ZH）
- 3780型电气阀门定位器（见数据表T 8380 ZH）
- 3761型电气阀门定位器（见数据表T 8386 ZH）



图1 · 3278型气动角行程执行机构

工作原理 (图2)

信号压力 p_{st} 作用在膜片有效面积 A 上产生的力与执行机构弹簧(4)的弹簧力相平衡。此期间,执行机构推杆(5)直行程运动,与信号压力成比例,传送到杠杆系统(6)并转换为旋转运动。操作范围的上限和下限可以用外部2个限位螺钉(8)进行调整。

弹簧范围和应用的执行机构推力是由弹簧数量及其预压紧来确定。

最终控制元件可以连接到法兰1或法兰2。对于这两个连接,法兰直径和带有4个导向键槽的套筒轴(7)都是按照DIN ISO 5211标准设计的。

当出现信号压力故障情况,被连接的阀移动到预先确定的故障-安全位置,根据最终控制元件适配的不同故障-安全动作,由执行机构的弹簧(4)决定其关闭(故障-关闭)或打开(故障-打开),而与最终控制元件装在法兰1或2无关。

故障-安全动作:

气源故障时,控制阀关闭

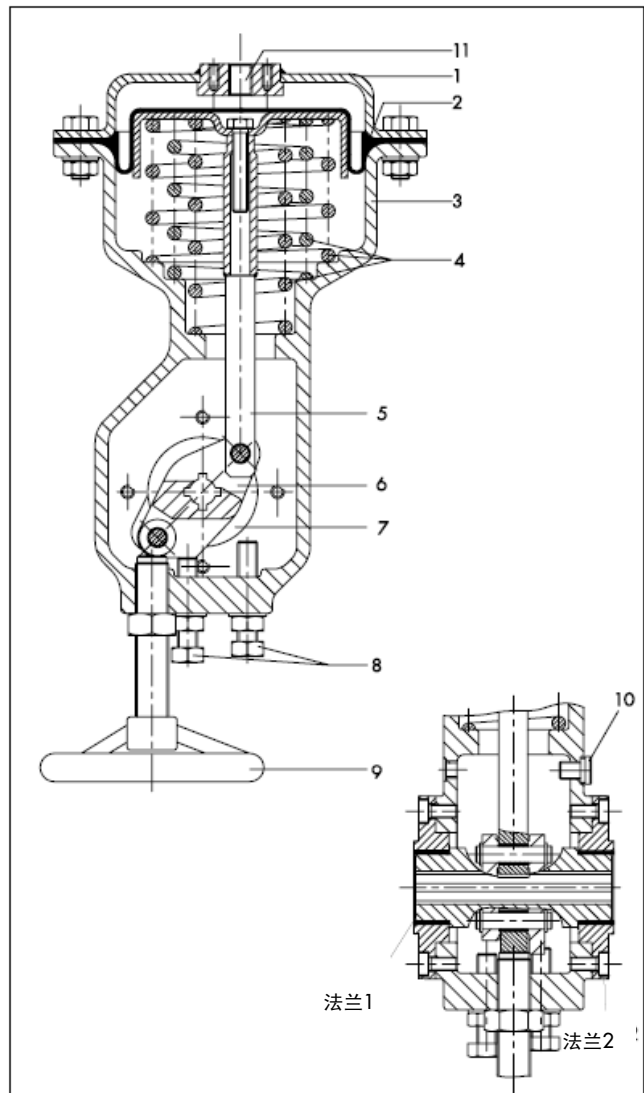
每当作用在膜片上压力减小或气源故障时,所连接的最终控制元件由弹簧关闭。

气源故障时,控制阀打开

每当作用在膜片上压力减小或气源故障时,所连接的最终控制元件由弹簧打开。

扭力特性曲线 (图3)

扭力特性是由连杆设计所确定,图3给出可用的气压扭力 M_{dl} 和可用的弹簧扭力 M_{df} 对应操作角度 Φ 的典型例子。



- | | |
|----------|-----------|
| 1 盖板 | 7 执行机构轴 |
| 2 膜片 | 8 限位螺钉 |
| 3 外壳 | 9 手轮 |
| 4 弹簧 | 10 排气塞 |
| 5 执行机构推杆 | 11 信号压力接口 |
| 6 连杆系统 | |

图2·3278型角行程执行机构,带有手轮

表1·技术数据

允许供气压力	6 巴
膜片面积	160 cm ² · 320 cm ²
转角	90°
弹簧数	3
弹簧范围	7 (由不同弹簧组合)
允许温度	连续运行 -35 至 +90 °C

表2·材料

外壳	EN-JS 1049、喷漆
轧制膜片	NBR (腈橡胶) 加丝 (合成纤维)
膜片板	钢板、镀锌/镀铬
弹簧	55 Si Cr 6
执行机构推杆	St 37、镀锌/镀铬
执行机构轴	EN-JS 1049、镀锌/镀铬

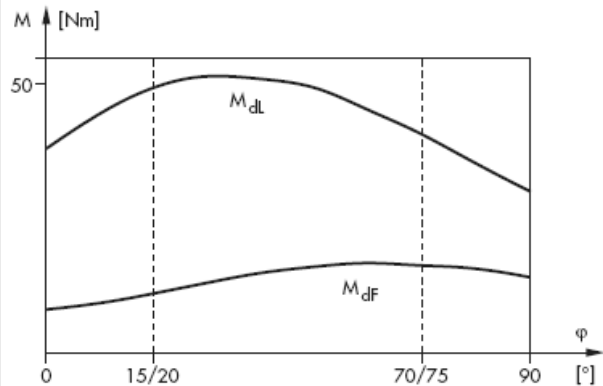


图3·举例说明扭力特性

表3a · 可用的气压扭力 · 膜片面积160cm²、压力单位：巴（表压）

弹簧范围	操作角度	在最大信号压力psf下的可用气压扭力M [Nm]									
		1.5	2.0	2.5	3.0	3.5	4.0	4.5	5.0	5.5	6.0
0.4...0.8 ¹⁾	0°	26	38	50	62	74	86	97	109	121	133
	70°/75°	22	38	54	69	85	101	116	132	148	163
	90°	16	29	41	54	67	79	92	104	117	129
	M _{max}	40	58	76	95	113	133	150	169	187	206
0.5...1.0	0°	23	35	47	59	71	83	95	107	119	131
	70°/75°	17	33	49	64	80	96	111	127	143	158
	90°	12	24	37	50	62	75	87	100	112	125
	M _{max}	34	52	70	89	107	126	144	163	181	200
0.8...1.6	0°	16	28	40	52	64	76	88	100	111	123
	70°/75°	-	15	30	46	62	77	93	109	124	140
	90°	-	9	21	34	46	59	71	84	97	109
	M _{max}	-	33	50	68	86	105	123	142	160	179
0.9...1.8 ¹⁾	0°	14	26	37	49	61	73	85	97	109	121
	70°/75°	-	-	24	40	55	71	87	102	118	134
	90°	-	-	16	28	41	53	66	78	91	104
	M _{max}	-	-	44	62	80	99	117	136	154	173
1.2...2.4	0°	6	18	30	42	54	66	78	90	102	114
	70°/75°	-	-	-	21	37	53	68	84	100	115
	90°	-	-	-	12	25	37	50	63	75	88
	M _{max}	-	-	-	50	68	83	101	119	137	157
1.3...2.6 ¹⁾	0°	4	16	27	40	51	63	75	87	99	111
	70°/75°	-	-	-	16	32	47	63	79	95	110
	90°	-	-	-	8	21	33	46	58	71	83
	M _{max}	-	-	-	45	62	79	97	115	134	153
1.7...3.4	0°	-	6	18	30	42	54	65	77	89	101
	70°/75°	-	-	-	-	-	23	38	54	70	86
	90°	-	-	-	-	-	12	24	37	49	62
	M _{max}	-	-	-	-	-	62	79	95	113	131

表3b · 可用的气压扭力 · 膜片面积320cm²、压力单位：巴（表压）

弹簧范围	操作角度	在最大信号压力psf下的可用气压扭力M [Nm]									
		1.5	2.0	2.5	3.0	3.5	4.0	4.5	5.0	5.5	6.0
0.4...0.8 ¹⁾	0°	88	128	168	208	248	288	328	368	408	448
	70°/75°	78	131	183	235	288	340	392	445	497	549
	90°	57	99	140	182	223	266	307	349	390	432
	M _{max}	130	190	258	325	393	460	528	595	663	730
0.5...1.0	0°	80	120	160	200	240	280	320	360	400	440
	70°/75°	57	110	162	214	267	319	371	424	476	528
	90°	38	80	122	163	205	247	289	331	372	414
	M _{max}	110	170	238	305	373	440	508	575	643	710
0.8...1.6	0°	56	96	136	176	216	256	296	336	376	416
	70°/75°	-	55	107	160	212	264	317	369	421	474
	90°	-	34	75	117	159	200	242	284	326	367
	M _{max}	-	110	178	245	313	380	448	515	583	650
0.9...1.8 ¹⁾	0°	48	88	128	168	208	248	288	328	368	408
	70°/75°	-	-	83	136	188	240	293	345	397	449
	90°	-	-	54	96	137	179	221	263	305	346
	M _{max}	-	-	158	225	293	360	428	495	563	630
1.2...2.4	0°	24	64	104	144	184	224	264	304	344	384
	70°/75°	-	-	-	81	134	186	238	291	343	395
	90°	-	-	-	49	91	133	174	216	258	300
	M _{max}	-	-	-	190	253	315	378	440	508	573
1.3...2.6 ¹⁾	0°	16	56	96	136	176	216	256	296	336	376
	70°/75°	-	-	-	60	112	165	217	269	322	374
	90°	-	-	-	31	73	114	156	198	240	281
	M _{max}	-	-	-	175	238	300	363	425	493	560
1.7...3.4 ¹⁾	0°	-	24	64	104	144	184	224	264	304	344
	70°/75°	-	-	-	-	-	86	138	191	243	295
	90°	-	-	-	-	-	47	88	130	172	213
	M _{max}	-	-	-	-	-	235	298	360	420	480

1) 特殊范围

表4 · 可用的弹簧扭力

压力单位: 巴 (表压)

弹簧范围	操作角度	在最大信号压力psf下的 可用弹簧扭力M [Nm]	
		160 cm ²	320 cm ²
0.4...0.8 ¹⁾	0°	10	32
	15°/20°	15	49
	90°	21	67
	M _{max}	24	85
0.5...1.0	0°	12	40
	15°/20°	19	61
	90°	23	85
	M _{max}	28	115
0.8...1.6	0°	20	64
	15°/20°	30	97
	90°	42	132
	M _{max}	50	175
0.9...1.8 ¹⁾	0°	22	72
	15°/20°	34	109
	90°	47	153
	M _{max}	55	200
1.2...2.4	0°	30	96
	15°/20°	45	145
	90°	63	200
	M _{max}	77	265
1.3...2.6 ¹⁾	0°	32	104
	15°/20°	48	157
	90°	67	218
	M _{max}	82	285
1.7...3.4	0°	42	136
	15°/20°	63	206
	90°	89	286
	M _{max}	107	375

1) 特殊范围

订货说明

3278型气动角行程执行机构

手轮 不带/带
 膜片有效面积 160/320 cm²
 故障-安全动作 执行机构推杆伸出
 缩回
 弹簧范围 ... 巴
 调整到 ... 巴
 轴直径 ... mm
 附件 阀门定位器 和 (或)
 阀位开关 和 (或)
 电磁阀

可选, 特殊类型

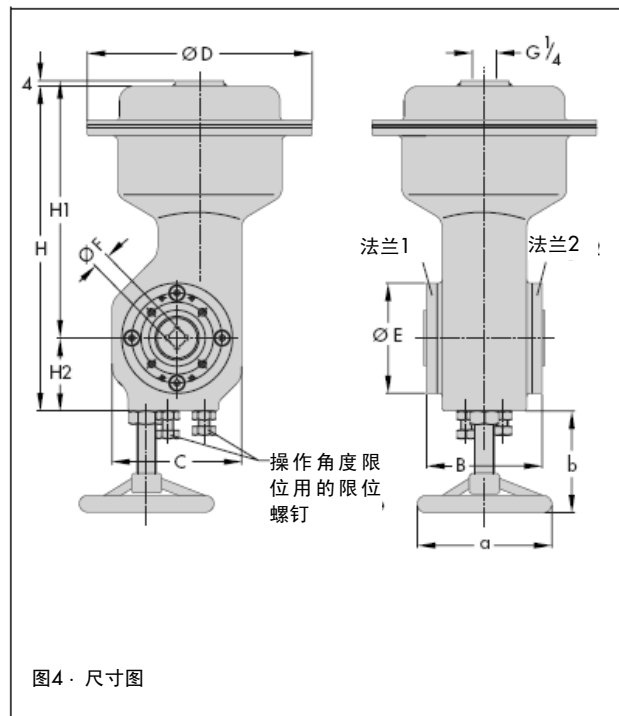


图4 · 尺寸图

表5 · 尺寸和重量

执行机构 尺寸	ØD	H	H1	H2	C	B	ØE	ØF ²⁾	Øa	b (近似)	连接法兰 按照DIN ISO 5211	重量 (近似, kg)
160 cm ²	225	332	260	72	132	118	110	16 ¹⁾ 20/25	180	120	F07	16
320 cm ²	295	516	421	95	183	162	150	25 ¹⁾ 36/40	250	150	F12	50

1) 标准类型用于3331型蝶阀

2) 套筒轴带4个按照90°的键槽, 去连接最终控制元件的轴 (轴端面和滑键按照DIN 6885标准)

规格数据可能由于技术进步而变更



萨姆森控制设备 (中国) 有限公司
 SAMSON CONTROL(S)CHINA CO., LTD
 北京经济技术开发区永昌南路11号 (100176)
 电话: 010-67803011 传真: 010-67803193
 E-mail: sales@samsonchina.com
 http://www.samsonchina.com

上海分公司
 上海市徐汇区零陵路899号
 飞洲国际国际广场25楼J+K+L室 (200030)
 电话: 021-54591580 传真: 021-54253866
 南京维修服务中心
 南京市中山东路288号
 新世纪广场3506室 (210002)
 电话: 025-84676696 传真: 025-84676697

成都分公司
 成都天府大道南延线成都高新区
 高新孵化园1号楼B-8-06 (610041)
 电话: 028-85336626 传真: 028-85336630
 沈阳分公司
 沈阳市和平区和平北大街69号
 总统大厦C座1308室 (110003)
 电话: 024-22814300 传真: 024-22814355

广州分公司
 广州市黄埔大道西33号
 三新大厦9楼A室 (510620)
 电话: 020-38202422 传真: 020-38202416
 武汉办事处
 武汉市汉口区解放大道634号
 新世界中心写字楼A座10层10号 (430030)
 电话: 027-68838836 传真: 027-68838835

T 8321 ZH 2007年11月版