

应用

电动执行机构设计用于工业装置和供热、通风和空调系统。



3374 型电动执行机构是直行程执行机构，可带或不带故障-安全动作。可以与 SAMSON 各系列控制阀组合使用。

特点:

- 15 或 30mm 行程
- 电源 230V 或 24V、50Hz/60Hz 或 110V/60Hz
- 同步电机带行星齿轮
- 用扭力矩开关关断电机
- 机械超驰操作

标准类型

3374 型 · 执行机构可选用集成支架装配或中心装配使用 M30x1.5 锁紧螺母及所需的连接件

经过型式检验的类型 · 执行机构带故障-安全动作“执行机构推杆伸出”用于不同的 SAMSON 控制阀，根据需要可提供认证号

增强类型带有

- 2 个双向可调的阀位开关
- 2 个电位器

数字阀门定位器

- 自动行程校准
- 可由选择开关设置不同操作模式

通过 TROVIS-VIEW 进行设定:

- 使用 PC 或存储笔可以设定和传送附加功能
- 特性任选线性、等百分比或按希望得到的点输入自由决定
- 优先权位置
- 当输入信号故障时的作用选择

对于带数字阀门定位器类型不能加用电位器



图 1 · 3374 型电动执行机构带集成支架
装配在 V2001 单座阀上

工作原理

电动执行机构由可逆同步电机和免维护的带球面螺纹的行星齿轮组成。当超出终端阀位或过载时由扭力矩开关关断电机。

3374 型执行机构带集成支架（图 3a）主要组合到下列控制阀：

- V2001 系列
- 3260 型，DN 65 至 DN 150
- 3214 型，DN 65 至 DN 100
- 3214 型，膜片平衡型，DN 125 至 DN 250

3374 型执行机构带中心装配主要用于自带支架的控制阀：

- 240 系列（图 3b）
- 3214 型，波纹管平衡型，DN 125 至 250（图 3c）

故障-安全动作

3374 型执行机构可选有的故障-安全动作：

执行机构推杆伸出

当电源故障时，执行机构推杆伸出

执行机构推杆缩回

当电源故障时，执行机构推杆缩回

订货说明

电动执行机构	型号 3374 ...
额定行程	15 或 30 mm
带故障-安全动作类型	执行机构推杆伸出或缩回
电气连接	230V/50Hz 或 60Hz、 24V/50Hz 或 60Hz、 110V/60Hz

附加电气设备（见表 1）

2 个阀位开关	
2 个电位器	0 至 1000 欧姆
数字阀门定位器	

规格数据可能由于技术进步而改变

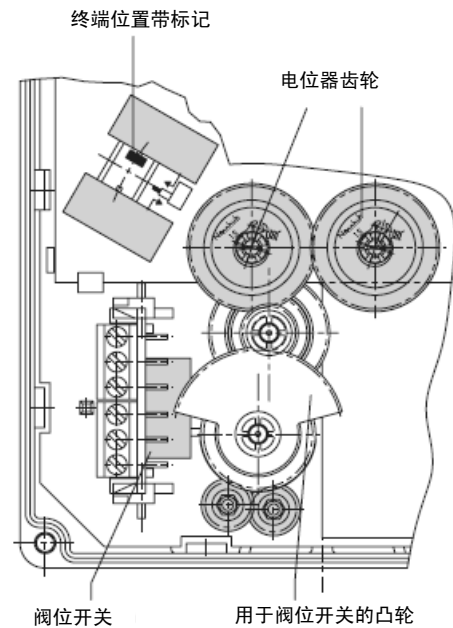
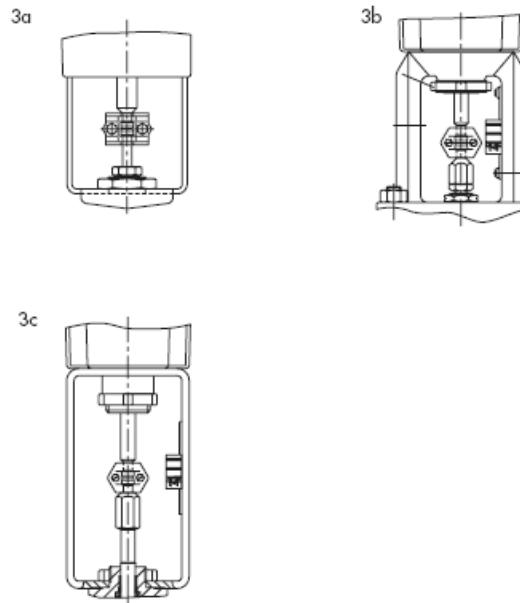


图2· 盖子打开的局部视图



带集成支架的用于
3a · V2001 系列、3260 型（DN 65 至 DN 150）
3214 型（DN 65 至 DN 250）

带中心装配的用于
3b · 240 系列
3c · 3214 型（DN 125 至 DN 250）
240 系列（3241 型和 3244 型）

图3· 装配到不同的控制阀

表1 · 技术数据

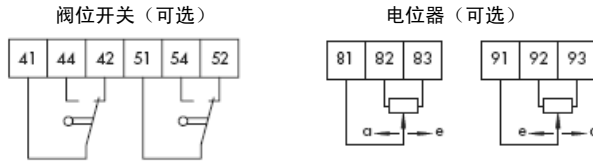
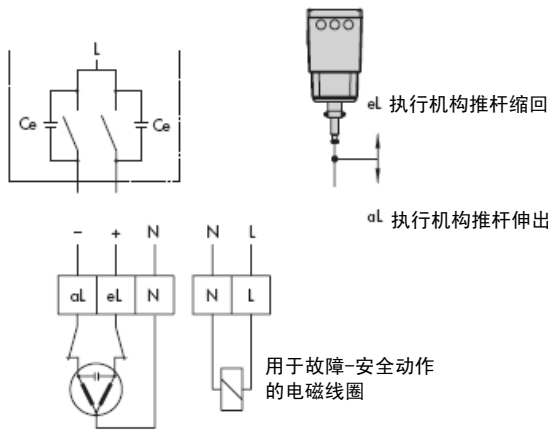
型号	3374	-10	-11	-15	-21	-26	-31	-36
故障-安全动作		不带			带			
	操作方向	-			执行机构推杆伸出		执行机构推杆缩回	
装配到控制阀	锁紧螺母	-	-	•	-	•	-	•
	支架	•	•	-	•	-	•	-
额定行程	mm	30	15	30	15		15	
额定行程的执行时间 ¹⁾	秒	240/120 ¹⁾	120/60 ¹⁾	240/120 ¹⁾	120/60 ¹⁾		120/60 ¹⁾	
故障-安全动作的执行时间	秒	-			12			
定位力 N	执行机构杆伸出	2500			2000			
	执行机构杆缩回	2500			500			
电源		230V、+10/-15%、50/60Hz 24V、+10/-15%、50/60Hz 120V (90...132V), 60Hz						
功耗	VA	最大 18						
关断		扭力矩开关						
允许环境温度	°C	5 至 60						
储存温度	°C	- 20 至 + 70						
防护等级		IP 54 按DIN IEC 529 · 不能悬空安装 IP 65 带电缆密封接头 (M20 x 1.5带金属螺帽SW 23/24)						
过电压类别		II						
结构和检验		EN 61010版本3.94						
保护级别		II						
抗噪声		EN 61000-6-2						
噪音辐射		EN 61000-6-3						
手动操作		4mm六角扳手 · 在故障-安全动作触发之后不能调整 带故障-安全功能的执行机构的手动操作仅在工作电压已连接时可用						
近似重量	kg	3.2	3.2	3.3	3.9	4.0	3.5	3.6
附加电气设备								
阀位开关		2个双向可调的阀位开关 · 250 VAC、3A						
电位器		2个电位器: 0...1000 欧姆 (在额定行程时900 欧姆)、 最长1米 · 不用于包含阀门定位器的类型						
数字阀门定位器								
输入和输出		4 (0) 至20 mA · 2 (0) 至 10V						
操作模式		可用选择开关设置 使用TROVIS-VIEW可进行附加设定, 可以使用PC或存储笔传送						
特性		线性或自由决定曲线 通过TROVIS-VIEW调整						
行程调整		自动初始化						
接口		数据传送和设定、操作状态、出错信息使用SAMSON接口协议						

1) 执行机构主频为50Hz的执行时间的一半

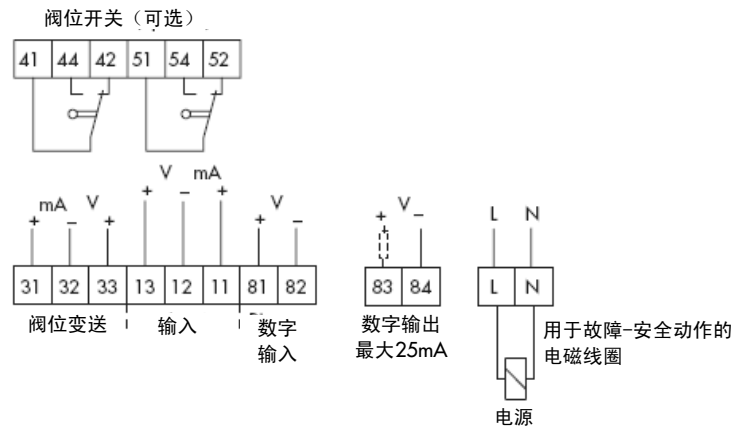
表2 · 材料 · 材料号按DIN EN

外壳和盖子	PPO玻璃纤维加固
中心装配和支架	法兰: 铝, 连接螺纹M30 x 1.5 成形板: 1.4301H注入壳体, 开孔30mm
执行机构推杆	1.4305

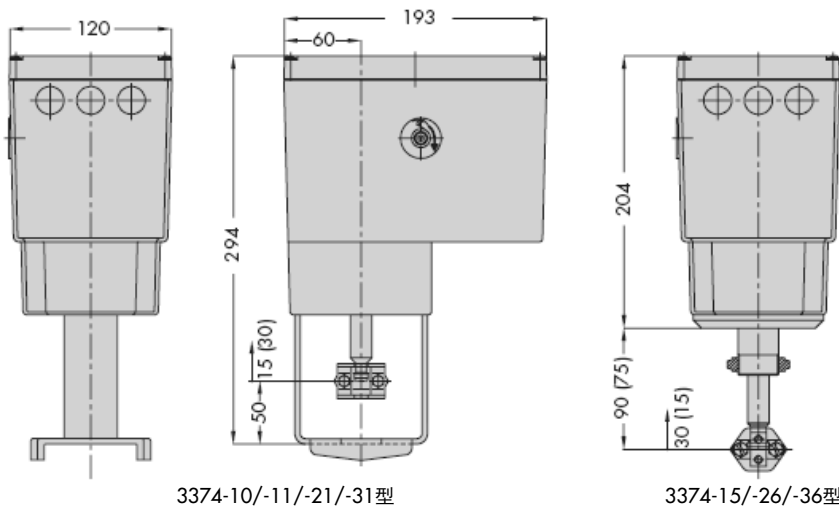
三阶跃信号类型



数字阀门定位器类型



尺寸 mm



萨姆森控制设备(中国)有限公司
SAMSON CONTROLS(CHINA)CO.,LTD
北京经济技术开发区永昌南路11号(100176)
电话: 010-67803011 传真: 010-67803193
E-mail: sales@samsonchina.com
http://www.samsonchina.com

上海分公司
上海市徐汇区零陵路899号
飞洲国际广场25楼J+K+L室(200030)
电话: 021-54591580 传真: 021-54253866
南京维修服务中心
南京市中山东路288号
新世纪广场3506室(210002)
电话: 025-84676696 传真: 025-84676697

成都分公司
成都天府大道南延线成都高新区
高新孵化园1号楼B-8-06(610041)
电话: 028-85336626 传真: 028-85336630
沈阳分公司
沈阳市和平区和平北大街69号
总统大厦C座1308室(110003)
电话: 024-22814300 传真: 024-22814355

广州分公司
广州市黄埔大道西33号
三新大厦9楼A室(510620)
电话: 020-38202422 传真: 020-38202416
武汉办事处
武汉市汉口区解放大道634号
新世界中心写字楼A座10层10号(430030)
电话: 027-68838836 传真: 027-68838835