

# 自力式控制阀

## 膜片平衡的阀类型

### 2114型 • 2422型 • 2423型

压力平衡式单座阀



#### 应用

用于自力式温度控制阀、自力式压力控制阀、自力式压差控制阀、自力式流量控制阀以及带流量限制的自力式压差控制阀的阀门  
• 公称通径 DN125 至 DN 250 • 压力等级 PN 16至 PN 40 • 适合最高温度150°C的水和最高温度为80°C的非易燃气体

#### 特征

- $K_{vs}$ 系数非常大
- 自力式流量控制阀可控最大流量非常高
- 软密封的阀芯使阀座泄漏最小
- 阀座/阀芯阀内件由红黄铜制成
- 与波纹管平衡的阀相比总高度较低

本数据表是对以下自力式控制阀的数据表进行补充:

#### 4型和4u型自力式温度控制阀

- T 2121 ZH (DIN), T 2025 ZH (ANSI) 和 T 2123 ZH (DIN)

#### 2422/2424型和2422/2425型自力式压力控制阀

- T 2547 ZH (DIN), T 2548 ZH (ANSI) 和 T 2549 ZH (DIN), T 2550 ZH (ANSI)

#### 42-24型和42-25型自力式压差控制阀

- T 3003 ZH (DIN), T 3004 ZH (ANSI) 和 T 3007 ZH (DIN), T 3008 ZH (ANSI)

#### 42-36型自力式流量控制阀

- T 3015 ZH (DIN), T 3016 ZH (ANSI)

#### 42-34型带流量限制的自力式压差控制阀

- T 3013 ZH

#### 42-37型自力式压差及流量控制阀

#### 42-39型自力式压差及流量或压力及流量控制阀

- T 3017 ZH

#### 42-36 E型带电动执行器的自力式流量控制阀

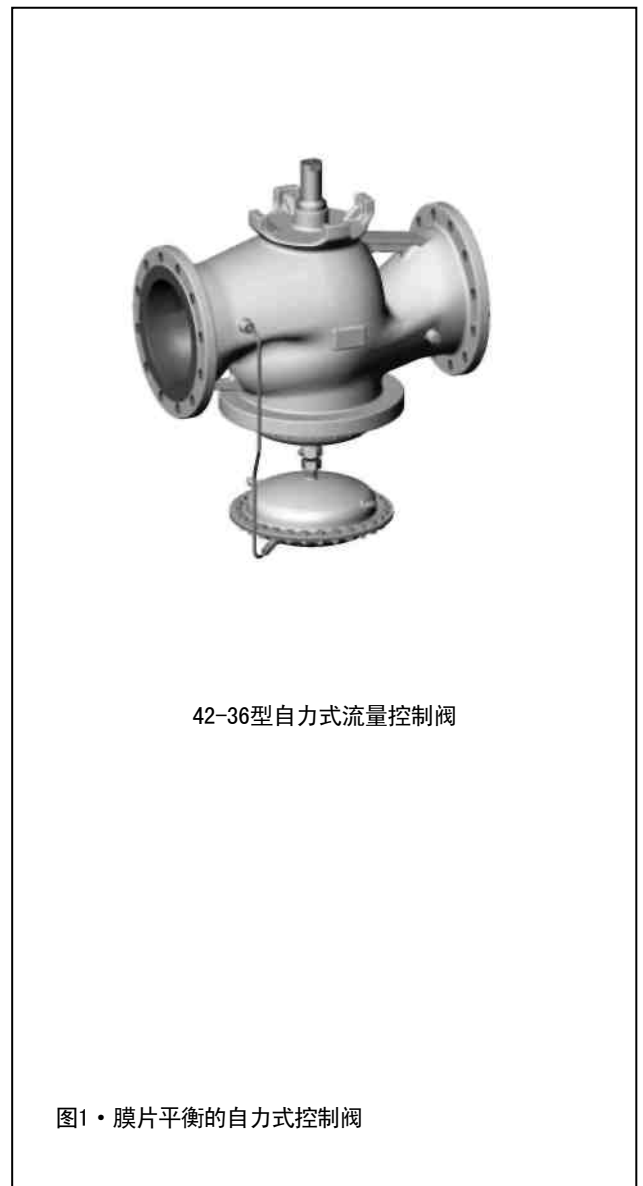
#### 42-37 E型带电动执行器的自力式压差及流量控制阀

#### 42-39 E型带电动执行器的自力式压差及流量或压力及流量控制阀

- T 3018 ZH

#### 带双连接的自力式控制阀

- T 3018 ZH



42-36型自力式流量控制阀

图1 • 膜片平衡的自力式控制阀

#### 类型

带软座阀芯的阀门 • 铸铁阀体 (EN-JL1040)、球墨铸铁阀体 (EN-JS1049) 和铸钢阀体 (1.0619)、铸不锈钢阀体 (1.4581)

#### 特殊类型

- 用于氧气的类型, 材质依据BAM表
- 尺寸和材质依据ANSI

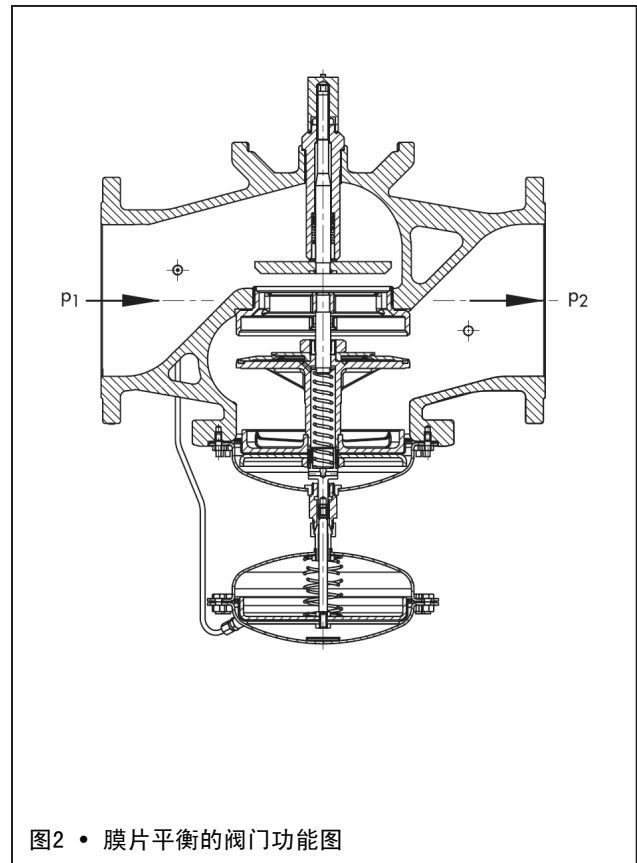
## 工作原理

膜片平衡的自力式控制阀的工作原理与波纹管平衡的自力式控制阀有所不同，前者顾及压力平衡。

阀门备有一个平衡膜片，下游压力 $p_2$ 作用在膜片的一侧，上游压力 $p_1$ 作用在膜片的另一侧，由此上游及下游压力对阀芯产生的不平衡力得以补偿。

## 安装

- 阀门安装在水平管道中。
- 介质在阀中的流向必须与阀体上的箭头指向一致。
- 平衡膜片和执行器必须朝下。
- 在自力式控制阀上游安装过滤器，如SAMSON的2 N型/2 NI型过滤器。



**表1·技术数据**

2114型·2422型·2423型·2423 E型·膜片平衡

公称口径 DN		125	150	200	250
Kvs m <sup>3</sup> /h	行程22mm	190	290	550	600
	行程35mm <sup>1)</sup>	250	380	650	800
最大允许压差Δp [巴]		12	12	10	10

<sup>1)</sup> 不适用2114型

用于水的流量设定范围V (m<sup>3</sup>/h)

2423型·2423E型·膜片平衡

公称口径 DN		125	150	200	250
流量设定范围	2423型·行程22/35mm	11-120	18-180	20-320	26-350
m <sup>3</sup> /h	Δp <sub>限流装置</sub> = 0.2巴 2423E型·行程22/35mm	40-80	50-120	70-180	90-220

重量: kg (铸铁阀)

公称口径 DN		125	150	200	250
2114型	行程22mm	52	72	217	227
2422型	行程22/35mm	52	72	217	227
2423型	行程22/35mm	65	85	248	268
2423E型	行程22/35mm	65	85	248	268
<b>执行器</b>					
2424/2425型	行程22 mm	15	15	22	22
	行程35 mm	20	20	30	30
2427/2429型	行程22 mm	27	27	35	35
	行程35 mm	32	32	55	55

**表 2·材质·材质按DIN EN标准**

2114型阀门·2422型阀门·2423型阀门·2423E型·膜片平衡		16	16/25	16/25/40	16/25/40
压力等级 PN		16	16/25	16/25/40	16/25/40
阀体		铸铁 EN-JL1040	球墨铸铁 EN-JS1049	铸钢 1.0619	铸不锈钢 1.4581
阀座		红黄铜			
阀芯	标准类型	红黄铜·带EPDM软密封, 最高150℃ 或带PTFE软密封, 最高150℃			
压力平衡		平衡隔膜室用DD11钢板制成·EPDM平衡膜片, 最高150℃, 或 NBR膜片, 最高60℃			
平垫片		石墨/金属			

**尺寸**

2114型				
公称口径 DN	125	150	200	250
长度 L	400	480	600	730
高度 H1	575	600	670	
高度 H2	145	175	260	

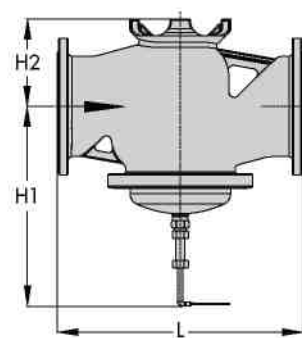
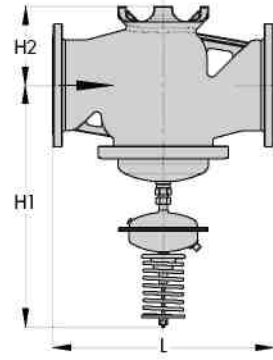


图3·2114型阀门尺寸(膜片平衡和连接自动恒温器)

# 尺寸

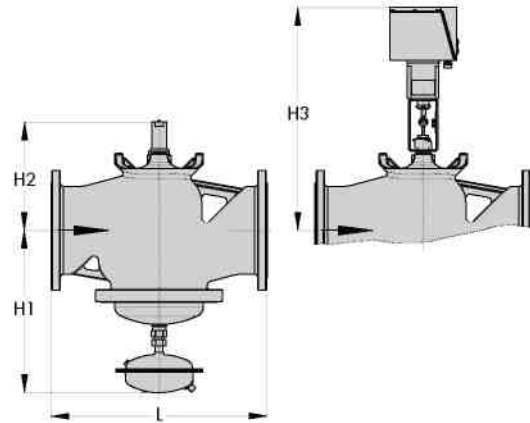
## 42-24型 • 42-25型

公称通径 DN	125	150	200	250
长度 L	400	480	600	730
高度 H1	720	745	960	
高度 H2	145	175	260	



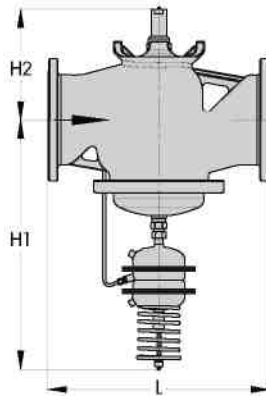
## 42-36型 • 42-36E型 • 42-37E型 • 42-39E型

公称通径 DN	125	150	200	250
长度 L	400	480	600	730
高度 H1	460	485	580	
高度 H2	295	325	345	375
高度 H3	680	710	825	



## 42-37型 • 42-39型

公称通径 DN	125	150	200	250
长度 L	400	480	600	730
高度 H1	910	935	1020	
高度 H2	295	325	345	375



## 42-34型

公称通径 DN	125	150	200	250
长度 L	400	480	600	730
高度 H1	720	745	960	
高度 H2	295	325	345	375

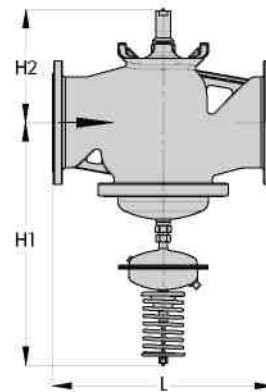


图4 • 自力式控制阀（膜片平衡型阀门）尺寸



萨姆森控制设备（中国）有限公司  
北京经济技术开发区永昌南路11号（100176）  
电话：010-67803011 传真：010-67803193  
E-mail: info@samsonchina.com  
http://www.samsonchina.com

南京维修服务中心  
南京市中山东路288号新世纪广场3506室（210002）  
电话：025-84676696 传真：025-84676697

上海分公司  
上海市徐汇区零陵路999号  
飞洲国际广场25楼J+K-L室（200030）  
电话：021-54591580 传真：021-54253866

广州分公司  
广州市黄埔大道西33号三新大厦21楼E室（510620）  
电话：020-38202422 传真：020-38202416

成都分公司  
成都天府大道南延线成都高新区  
高新孵化园1号楼B-b-06（610041）  
电话：028-85336626/27/28/29 传真：028-85336630

沈阳分公司  
沈阳市和平区和平北大街69号总统大厦C座1308室（110003）  
电话：024-22814300 传真：024-22814355