

自力式控制阀

2046/2207型自力式压差控制阀



应用

用于区域供热系统和大型供热系统的自力式压差控制阀。

压差设定点 Δp 为0.1至0.3巴·

阀门口径为G 3/8至 G 3/4·压力等级PN 10·最高为120℃的液体。

压差增加时，阀门关闭。

阀门流量系数的转换

C_v (美国-加仑/分) = $1.17 \cdot K_{vs}$ (m^3/h)

K_{vs} (m^3/h) = $0.86 \cdot C_v$ (美国-加仑/分)

自力式控制阀按照调整的设定点控制压差。

特征

- 低噪音、低维护量的比例式控制阀，不需辅助能源
- 适用水和其它不影响工作膜片特性并不会造成腐蚀的液体
- 特别适合区域供热系统

类型

自力式压差控制阀装有用于高压(+)或低压(-)的导压管，例如装在输送管或回流管中(见图4)

2046/2207型 (图 1) · 公称口径G 3/8至G 3/4的2046型单座阀和具有0.1、0.2或0.3 巴固定设定点的2207型执行器

特殊型

配装有附加5853型电动执行器的适配器(也可参见数据表T 5851 ZH)

订货文件

2046/2207型自力式压差控制阀

DN ...

设定点...巴

可选特殊型



图1 · 2046/2207型自力式压差控制阀

工作原理 (图 2)

介质在阀中的流向与箭头的指向一致。阀芯 (3) 的位置决定阀座 (2) 和阀芯之间有效截面两端的压差。将被控制的压差导压到工作膜片 (12), 作用在工作膜片上转换成定位力。该定位力基于定位弹簧 (14) 调整阀芯。设定点由执行器中的定位弹簧决定。高压和低压通过导压管引入。

安装

自力式控制阀发货后即具备安装条件, 阀门只适用于安装在水平管道上。介质在阀中的流向必须与阀体箭头的指向一致。阀盖 (包括执行器) 必须朝下悬挂。

技术数据 · 压力单位为巴 (表压)

连接尺寸	G 3/8	G 1/2	G 3/4
Kvs值	1.25	1.6	2.5
压力等级	PN	10	
最大允许压差 Δp	巴	2	
最大允许温度	°C	120	
固定设定点 调整到	巴	0.1, 0.2或0.3	

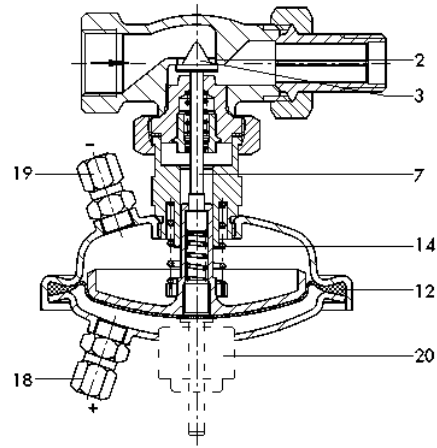
材料 (WN = 按照DIN标准的材料编号)

阀体	红黄铜 G-CuSn 5 ZnPb 镀镍
阀芯	黄铜CuZn40 带EPDM软密封
阀门弹簧	不锈钢WN 1.4310
工作膜片	EPDM
密封环	EPDM

尺寸mm及重量

连接尺寸	d	G 3/8	G 1/2	G 3/4
长度	L	85	95	106
长度	L1	52	58	66
高度	H	90	90	90
距离	a	10	13	14.5
距离	b	10	11	12.5
扳手开口宽度	SW 1	22	27	32
扳手开口宽度	SW 2	27	30	37
重量	约 kg	0.7	0.75	0.95

规格数据可能因技术进步而更改



- 2 阀座
- 3 阀芯
- 7 阀杆
- 12 工作膜片
- 14 定位弹簧
- 18 高压侧导压管连接
- 19 低压侧导压管连接
- 20 适配器

图2 · 2046/2207型

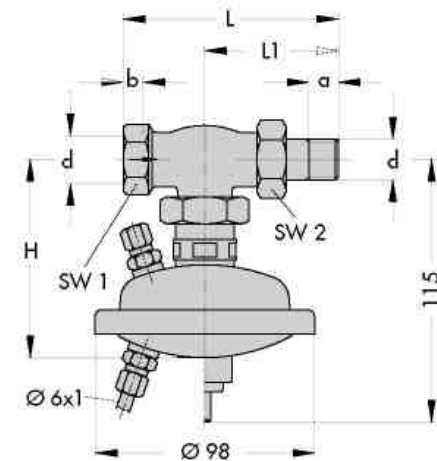
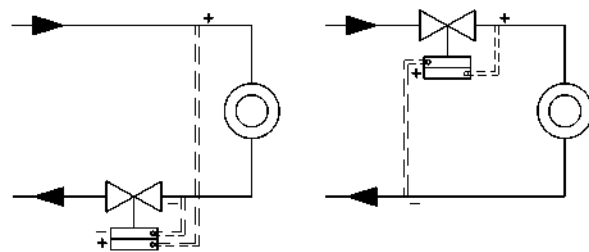


图3 · 尺寸



安装回流管 安装在输送管
 === 安装自力式控制阀时进行的压差连接

图4 · 典型应用



萨姆森控制设备(中国)有限公司
 北京经济技术开发区永昌南路11号(100176)
 电话: 010-67803011 传真: 010-67803193
 E-mail: info@samsonchina.com
 http://www.samsonchina.com

南京维修服务中心
 南京市中山东路288号新世纪广场3506室(210002)
 电话: 025-84676696 传真: 025-84676697

上海分公司
 上海市徐汇区零陵路999号
 飞洲国际广场25楼J+K+L室(200030)
 电话: 021-54591580 传真: 021-54253866

广州分公司
 广州市黄埔大道西33号三新大厦21楼E室(510620)
 电话: 020-38202422 传真: 020-38202416

成都分公司
 成都天府大道南延线成都高新区
 高新孵化园1号楼B-b-06(610041)
 电话: 028-85336626/27/28/29 传真: 028-85336630

沈阳分公司
 沈阳市和平区和平北大街69号总统大厦C座1308室(110003)
 电话: 024-22814300 传真: 024-22814355