

快响应温度传感器

5207-61/-64/-65 型

Pt 1000 热电阻



应用

快响应温度传感器用于在换热器和家庭热水回路中测量温度的瞬间变化。
Pt 1000 热电阻。
分度值符合 DIN EN 60751 的 B 级。



快响应温度传感器用于紧凑式换热器和家用热水发生器，体积小，有非常小的热容量。因此温度变化很快。此外，温度传感器安装方便，不需要任何校准。5207-61/-64/-65 型温度传感器包括以下特点：

- 阶跃响应（参见下页图）提供的响应时间 τ 不到 1 秒
- 最小热阻和热容量低
- 测量插入和浸入管之间没有气隙
- 不用温度计套管
- 5207-61 型浸入管长度固定
- 5207-64/-65 型浸入管长度可变

类型

5207-61 型（图 1）· 快响应温度传感器；浸入传感器为 Pt 1000 热电阻；工作温度范围 -50 至 180 °C，浸入管长度 110mm，浸没深度 80mm

5207-64 型（图 1）· 快响应温度传感器；浸入传感器为 Pt 1000 热电阻；工作温度范围 -50 至 180 °C，浸入管长度 170mm，浸没深度 40 至 100mm

5207-65 型（图 1）· 快响应温度传感器；浸入传感器为 Pt 1000 热电阻；工作温度范围 -50 至 180 °C，浸入管长度 250mm，浸没深度 120 至 190mm

订货数据

5207-61/-64/-65 型快响应温度传感器

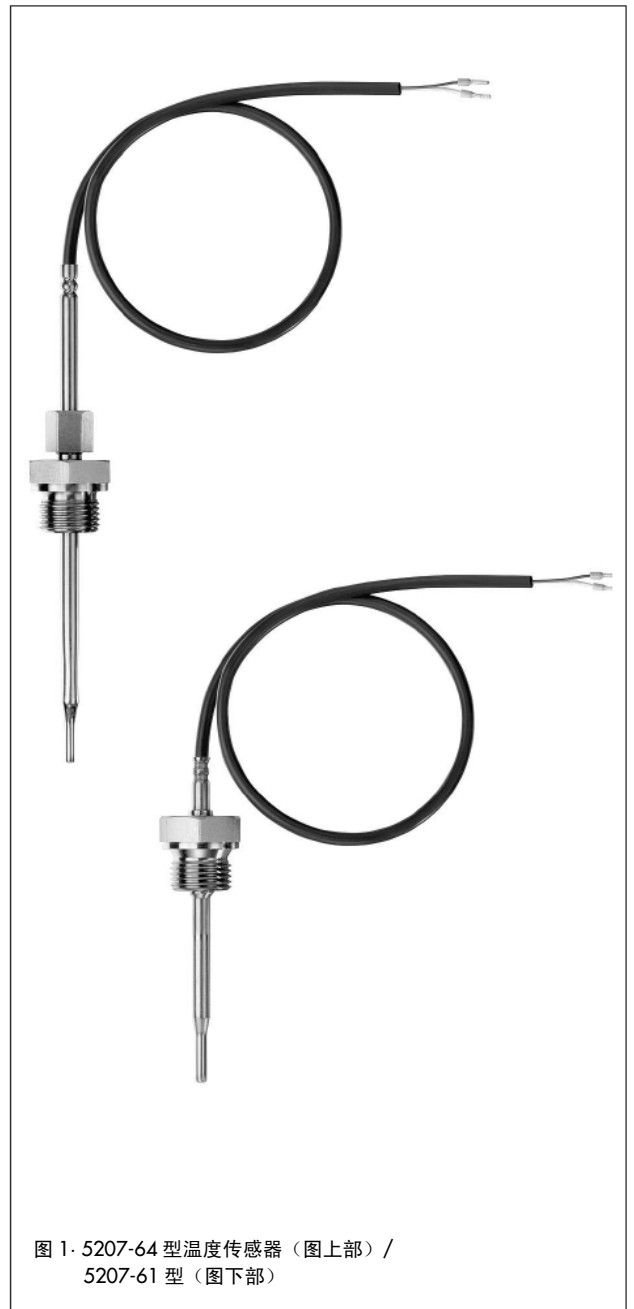


图 1· 5207-64 型温度传感器（图上部）/
5207-61 型（图下部）

2009 年 12 月版

数据表

T 5221 ZH

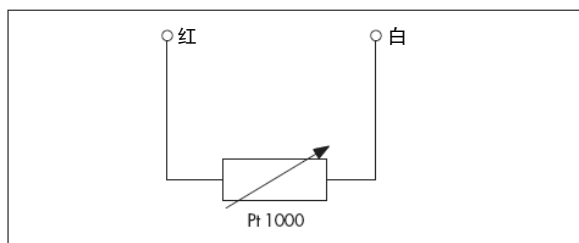
表 1 · 技术数据

温度传感器	型号	5207-61	5207-64	5207-65
型式		浸没式传感器	带松套接头的浸没式传感器	
热电阻数量		1 个 Pt1000 (DIN EN 60751 B 级)		
应用范围		-50 至 +180 °C	-50 至 +180 °C	-50 至 +180 °C
允许介质温度		-50 至 +180 °C	-50 至 +180 °C	-50 至 +180 °C
允许环境温度		-50 至 +180 °C	-50 至 +180 °C	-50 至 +180 °C
时间常数 τ		0.8 秒	0.9 秒	0.9 秒
公称压力		PN 40		
防护等级		IP 65		
浸入管长度	L	110 mm	170 mm	250 mm
浸没深度	EL	固定 80 mm	40 至 100 mm	120 至 190 mm
机械连接		螺纹 G 1/2	螺纹接头 G 1/2	
电气连接		带线护管的电缆		
连接电缆长度		2.5 米		
重量		0.15 kg	0.21 kg	0.27 kg

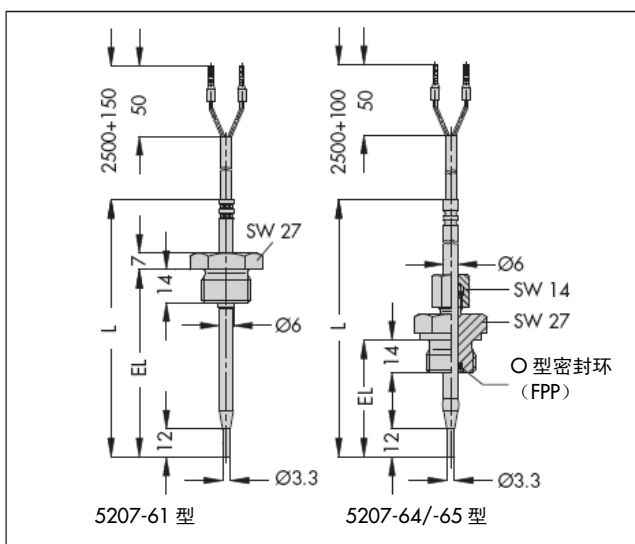
表 2 · 材料

浸入管, 螺纹件	CrNiMo
螺纹接头	CrNiMo
密封	FPM
连接电缆	绝缘: 硅胶 硅胶电缆允许长期应用在 -50 至 +180 °C 温度范围

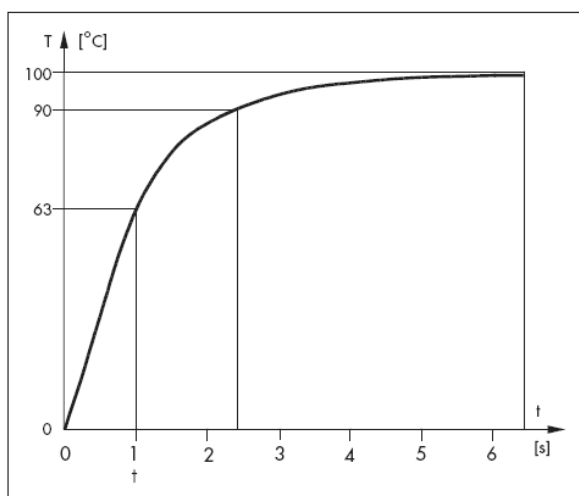
电气连接



尺寸 (mm)



传感器阶跃响应



规格如有变更, 恕不另行通知



萨姆森控制设备(中国)有限公司·北京经济技术开发区永昌南路11号(100176)·电话: 010-67803011·传真: 010-67803196·邮箱: info@samsonchina.com

北京销售公司·北京经济技术开发区永昌南路11号
邮编: 100176 电话: 010-67803011 传真: 010-67803193
沈阳分公司·沈阳市和平区和平北大街69号总统大厦C座1308室
邮编: 110003 电话: 024-22814300 传真: 024-22814355
武汉办事处·武汉市硚口区解放大道634号新世界中心写字楼A座10层A10号
邮编: 430030 电话: 027-68838836 传真: 027-68838835

上海销售公司·上海市徐汇区零陵路899号飞洲国际广场25楼J+K+L
邮编: 200030 电话: 021-54591580 传真: 021-54253866
南京维修服务中心·南京市沿江工业开发区潜水路288号3号房
邮编: 210048 电话: 025-58395001 传真: 025-58395090
广州分公司·广州市黄埔大道33号三新大厦9楼A1室
邮编: 510620 电话: 028-38202422 传真: 028-38202416

成都销售公司
成都市天府大道南延线高新区
高新孵化园1号楼B-B-06
邮编: 610041
电话: 028-85336626
传真: 028-85336630

T 5221 ZH 2009-12