

气动控制阀
3345-1 和 3345-7 型



3345 型隔膜阀



3345-1 型



3345-7 型
用于食品工业流程

图 1: 3345-1 和 3345-7 型气动控制阀

安装与操作说明

EB 8031 ZH

2006 年 9 月版



目录	页码
1	设计和工作原理..... 4
2	装配阀门和执行器..... 4
2.1	3271 和 3277 型执行器.....4
2.2	3271-5 和 3277-5 型执行器.....6
3	安装.....7
3.1	安装位置.....7
3.2	信号压力连接.....7
4	操作.....7
5	维护.....7
6	铭牌描述.....11
7	用户咨询.....12

提示!

根据 EN 13463-1: 2001 第 5.2 节对偶然操作失误的风险评估, 不带电动执行机构的控制阀不存在潜在点燃源, 因此不在《欧盟指令 94/9/EC》范围之列。

参照 EN 60079-14:1977 VDE 0165 第一部分 6.3 段中关于等电位连接系统的相关内容。



通用安全指导

- ▶ 该控制阀仅能由熟悉此产品并经过全面专门培训并有资质的人员来装配，启动及维护确保工作人员或其他人员未处于危险之中。必须严格遵守本指南中的安全指导和警告，尤其是那些涉及安装、启动和维护的内容。
- ▶ 该控制阀完全符合《欧盟压力设备指令 97/23/EC》的要求。有 CE 标志的阀门都具有符合性声明，其中包括适用符合性评估规程的相关内容。相应的合规声明可按要求提供。
- ▶ 为保证妥善使用，该控制阀的工作压力和温度不得超过订单中用来计算阀门规格的数值。对于因外力或任何其他外在原因导致的损坏，厂家不承担任何责任！应采取妥善措施，防止因流程介质、操作压力、信号压力或移动部件导致控制阀产生危害。
- ▶ 控制阀应妥善装运和储存。

提示！

- ▶ 安装及维护阀门时，应根据具体流程介质对相关的管段进行减压和排空。如有必要，阀门使用前，应对其冷却或加热，使之达到环境温度。
- ▶ 阀门工作前，应确保断开或堵塞供气和控制信号，防止因移动部件引发任何危险。

1 设计和工作原理

3251-1 和 3251-7 型气动控制阀由 3345 型隔膜阀与 3271 型气动执行器或 3277 型集成安装定位器的气动执行器组成。

隔膜阀的阀杆（6）通过杆部连接器（7）与执行器杆（8.1）连接，或通过螺纹连接（限于 DN25 及以下的不锈钢阀体类型）。为保护隔膜阀膜片，在执行器杆的上部及下部安装限位块（4 和 6.3）。

过程介质可以从任一个方向通过阀门。隔膜阀膜片（3）的位置决定了通过阀门的流量。

阀杆（6）的位置由作用在执行器膜片上的信号压力所决定。

故障-安全位置：

隔膜阀有两种不同的故障-安全位置，这取决于执行器内弹簧的不同位置。

执行器杆伸出：

当信号压力减小或出现供气故障时，弹簧带动执行器杆向下运动，关闭阀门。当信号压力再次增加，信号压力克服执行器弹簧施加的作用力，阀门打开。

执行器杆缩回：

当信号压力减小或出现供气故障时，弹簧带动执行器杆向上运动，打开阀门。当信号压力再次增加，信号压力克服执行器弹簧施加的作用力，阀门关闭。

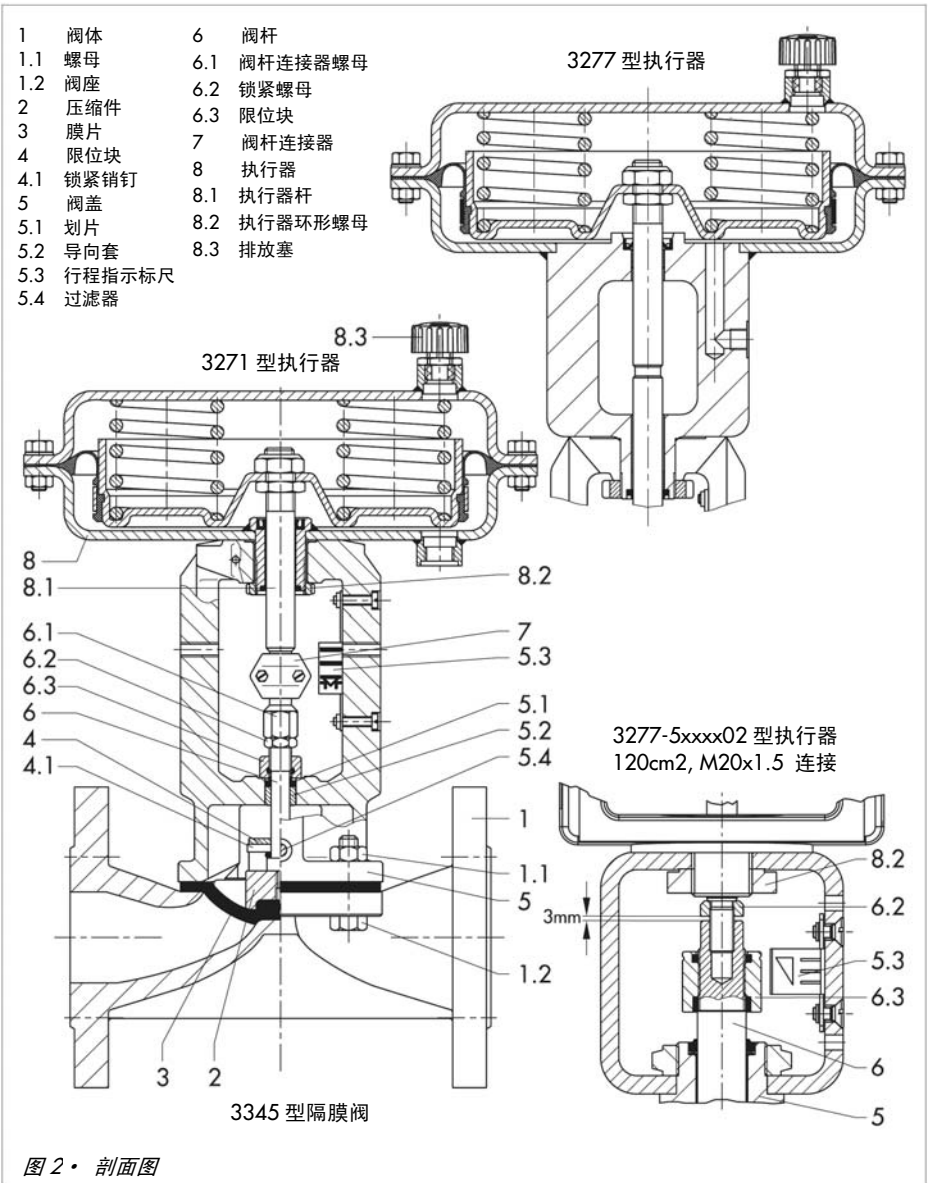
2 装配阀门和执行器

如果厂家没有将阀门与执行器预先组装在一起，或者要使用其他规格或类型的执行器替代随阀门交付的原厂执行器，请按以下步骤进行组装：

2.1 3271 和 3277 型执行器

1. 松开并拧下阀杆上的锁紧螺母（6.2）和阀杆连接器螺母（6.1）。
将阀杆向上提。
2. 从执行器上拆下阀杆连接器（7）和环形螺母（8.2）。
将环形螺母从阀杆滑到阀体上。
3. 将执行器放在支架（5）上，并用环形螺母（8.2）固定。
4. 查明执行器铭牌上标注的工作范围和执行器的故障-安全动作类型（如“0.2 至 1 巴”和“执行器杆伸出”）。此时 0.2 巴表示工作范围下限而 1 巴表示工作范围上限。

故障-安全动作“执行器杆伸出”或“执行器杆缩回”分别以缩写形式显示在 3271 和 3277 型执行器铭牌上，具体为“杆伸出 FA”，“杆缩回 FE”。



5. “杆伸出”型执行器采用与信号压力范围上限(如 1 巴)对应的信号压力,从下部膜片室作用到膜片上。

“杆缩回”型执行器采用与信号压力范围下限(如 0.2 巴)对应的信号压力,从上部膜片室作用到膜片上。

行程调节

6. 用手旋转阀杆连接器螺母(6.1)直到它与执行器杆(8.1)接触为止,然后继续旋转 1/4 圈,用锁紧螺母(6.2)将该位置固定。
7. 装上阀杆连接器(7)并将其拧紧。将行程指示器标尺(5.5)与阀杆连接器侧面的尖部对齐。
8. 如果在整个工作范围移动隔膜阀后,发现行程过大或过小,则需要相应调节阀杆螺纹处的阀杆连接器螺母(6.1),直到实现要求的行程。然后用锁紧螺母锁定位置。

拆卸执行器应注意:

在拆除故障安全动作为“杆伸出”型的执行器时,需要施加略大于工作范围下限的信号压力(见执行器铭牌),这样才能松开执行器环形螺母(8.2)。

2.2 3271-5 和 3277-5 型执行器

用于食品工业的公称尺寸不大于 DN25 的不锈钢阀体的阀门和执行器安装如下(图 2, 右下):

1. 尽可能在执行器杆上向上旋转锁紧螺母(6.2)。
2. 将阀杆向上拉以打开阀门。将环形螺母(8.2)套到阀杆(6)上。
3. 放入执行器,同时保证在锁紧螺母与阀杆间有约 3mm 空隙。(先将信号压力施加在故障-安全动作为“执行器杆伸出”的执行器上)。
4. 对准执行器,用环螺母将其固定在支架上,将锁紧螺母(6.2)旋向阀杆(6)处。
5. 使行程指示标尺(5.3)对准排放塞(6.3)的环形凹槽。
6. 在整个工作范围内移动阀门之后,若行程太小,则需减少 3 毫米空隙。若阀门关闭不够紧密,则需增加空隙。

3 安装

3.1 安装位置

控制阀可安装在任何位置。不过，对于公称通径为 DN100 及更大的阀门，应首选垂直安装，使执行器朝向上方。这会使维护更加方便。否则可能出现导向套磨损的情况。带隔离段或波纹管密封的阀门，或重量大于 50 公斤的执行器应采用适当的支撑，或者将执行器悬挂起来。

提示！ 食品工业的阀门安装应在管路中保持 20° 的倾斜角度，以保证自排放。



提示！

安装阀门前，需在管路内安装适当的隔离物，以防止膜片变脏，同时需在安装前彻底清洗管道。安装阀门必须尽量减少震动，并避免产生应力。

3.2 信号压力连接

将“执行器杆伸出”型阀门的信号压力管线连接至底部膜片室；将“执行器杆缩回”型阀门的信号压力管线连接至顶部膜片室。

3277 型执行器的下部连接位于底部膜片室的支架上。

4 操作

（如改变故障动作方向等）

详见相关气动执行器的“安装与操作说明”。

EB8310ZH（3271 型）和
EB8311ZH（3277 型）。

5 维护-更换部件

控制阀尤其是膜片部件会自然磨损。根据操作条件不同，必须定期对阀门进行检查，防止问题发生。

如果阀门关闭不严，可能是由于杂质卡在膜片上。

拆下这些部件，彻底清洗，如有必要则予以更换。



提示！

维修或拆卸控制阀前，将装置相关部分减压并排空。

如有必要应等待至介质冷却至环境温度。

食品工业阀门由于安装在管道中需保持约 20° 的倾斜角度，因此会有少量介质留存，这也需要采取适当的方法除净。

由于隔膜阀都会有空穴存在, 因此可能产生介质残留在阀体内。

建议从管道上拆除阀门。

注意!

在对阀门做任何操作之前, 首先关掉信号压力, 切断信号压力连接, 并移除执行器。

拆卸执行器: (图 2)

1. 取下阀杆连接器 (7) (从 3277-5 型执行器上松开锁紧螺母 (6.2)), 并旋开环形螺母 (8.2)。对于“执行器杆伸出”型, 拆卸前施加略高于工作范围下限 (见执行器铭牌) 的信号压力, 从而允许移除环形螺母 (8.2)。
2. 从阀门支架上提起或旋出执行器。

更换隔膜阀膜片 (图 2、3 和 4)

3. 拧开螺钉 (1.2) 或螺母和螺栓 (1.1), 将阀盖完全从阀体上提起。
4. 将阀杆滑向阀体方向, 直至限位块 (6.3) 靠住阀盖。此操作可在安装执行器的状态下进行。
5. 从压缩件上取下膜片 (取决于型号以及连接方式, 如螺钉、接合销钉还是接头)。
6. 更换新膜片, 并按如前所述的相反顺序安装。

阀体螺栓固定扭矩						
DN	15	20	25	32	40	50
Nm	5	5	6	8	13	25
DN	65	80	100	125	150	-
Nm	35	50	40	45	80	-



膜片连接方式为接头、螺纹或接合销钉 (1/4 圈)

对接头方式连接的膜片用润滑剂涂覆 (订货号 8150-9002), 使安装更容易。



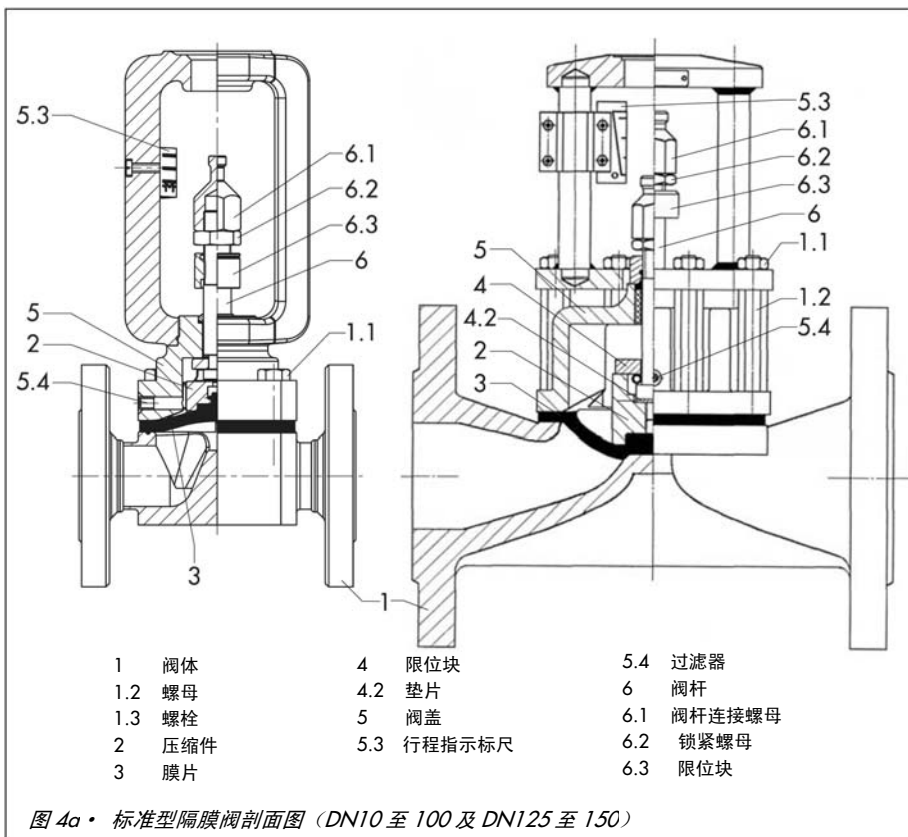
图 3 • 更换隔膜阀膜片

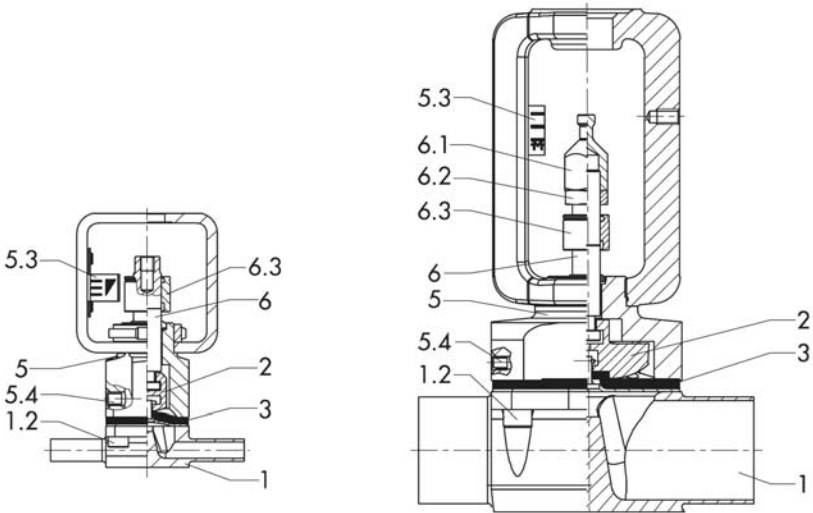
提示!

先用手拧紧阀体螺栓，再用十字型扳手拧紧，直至膜片绷紧。拧紧扭矩为表格所列数据。

在安装阀门时，由于膜片在一定时间后会松弛，所以需再次检查拧紧力矩。

7. 安装执行器，并如第 2 节所述调整工作范围上限值和下限值。
8. 若在阀门拆卸过程中限位块（6.3）的位置发生改变，需对执行器施加信号压力以关闭阀门，再把限位块放置到阀盖上。





食品工业阀门 (DN32 至 100)

- | | | |
|--------|------------|------------|
| 1 阀体 | 5 阀体 | 6 阀杆 |
| 1.4 螺钉 | 5.3 行程指示标尺 | 6.1 阀杆连接螺母 |
| 2 压缩件 | 5.4 过滤器 | 6.2 锁紧螺母 |
| 3 膜片 | | 6.3 限位块 |

图 4b · 食品流程工业隔膜阀 (带 120cm² 执行器的不锈钢阀体及特殊

隔膜阀尺寸和重量:

参见数据表 T 8031 ZH。

6 铭牌描述

铸铁阀盖的隔膜阀附带铭牌，而不锈钢阀盖的隔膜阀将描述直接印在阀盖上。

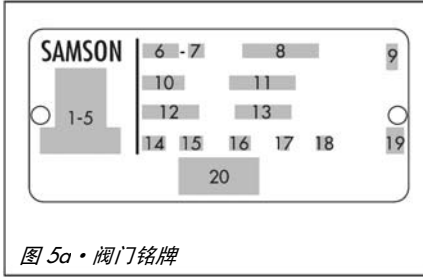


图 5a · 阀门铭牌

隔膜阀铭牌内容：

- 1 至 5 相关订货规格
适用的 CE 标记或“Art.3, Abs.3”标记
(见 PED 第 3 章 § 3)
- 6 适用的阀体识别号、流体组和类别
- 7 型号
- 7 阀门修改索引号
- 材料
- 9 制造年份
- 10 公称通径：DIN：DN；ANSI：NPS
- 11 室温下最大允许公称压力：
DIN：PN；ANSI：CL
- 12 序列号
- 13 空白内容
- 14 流量系数：DIN：K_{vs}；ANSI：C_v
- 15 流量特征：
- 16 行程
- 17 空白内容
- 18 空白内容
- 19 原产国
- 20 食品证书：FDA,3A

3271型和3277型执行器具有不同的铭牌。



图 5b · 3271 型执行器铭牌

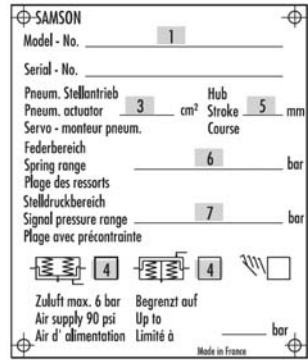


图 5c · 3277 型执行器铭牌

气动执行器铭牌内容：

- 1 型号
- 2 修改索引号
- 有效膜片面积
- 4 故障安全动作
FA 执行器杆伸出
FE 执行器杆缩回
- 5 行程
- 6 工作范围（弹簧范围）
- 7 带预压弹簧的工作范围

7 用户咨询

若您遇到任何问题，请提交如下详细资料：

- ▶ 订单号
- ▶ 型号、序列号、公称尺寸和阀门类型
- ▶ 过程介质的压力和温度
- ▶ 流量：单位 $\text{m}^3/\text{小时}$
- ▶ 执行器工作范围（如 0.2 到 1 巴）
- ▶ 安装图纸

萨姆森控制设备（中国）有限公司

北京经济技术开发区永昌南路 11 号

邮编: 100176

电话: 010-67803011

传真: 010-67803193

E-mail: info@samsonchina.com

<http://www.samsonchina.com>

上海分公司

上海徐汇区零陵路 899 号飞

洲国际广场 25 楼 J+K+L 室

邮编: 200030

电话: 021-54591580

传真: 021-54253866

成都分公司

成都天府大道南延线成都高新

区高新孵化园 1 号楼 B-B-06

邮编: 610041

电话: 028-85336626

传真: 028-85336630

广州分公司

广州黄埔大道西 33 号三新

大厦 9 楼 A 室

邮编: 510620

电话: 020-38202422

传真: 020-38202416

南京维修服务中心

南京市中山东路 288 号新

世纪广场 3506 室

邮编: 210002

电话: 025-84676696

传真: 025-84676697

沈阳分公司

沈阳和平区和平北大街 69

号总统大厦 C 座 1308 室

邮编: 110003

电话: 024-22814300

传真: 024-22814355

武汉办事处

武汉汉口解放大道 634 号新世

界中心写字楼 A 座 10 层 10 号

邮编: 430030

电话: 027-68838836

传真: 027-68838835



EB8031ZH