

V2001 系列控制阀
用于导热油的单座阀
3531 型



图 1: 3531 型控制阀带杆型安装支架 (局部视图)

安装与操作说明

EB 8131/8132 ZH

2003 年 4 月版



目录		页码
1	设计和工作原理	4
1.2	技术参数	6
2	安装	7
2.1	安装位置	7
2.2	过滤器、旁路	7
3	操作	7
4	维护 - 更换部件	7
4.1	更换金属波纹管	8
4.2	更换阀座和阀芯	9
5	铭牌描述	10
6	尺寸 mm	11
7	用户咨询	11



通用安全指导

- ▶ 该控制阀仅能由熟悉此产品并经过全面专门培训并有资质的人员来装配，启动及维护确保工作人员或其他人员未处于危险之中。
- ▶ 必须严格遵守本指南中的安全指导和警告，尤其是那些涉及安装、启动和维护的内容。
- ▶ 该控制阀完全符合《欧盟压力设备指令 97/23/EC》的要求。有 CE 标志的阀门都具有符合性声明，其中包括适用符合性评估规程的相关内容。相应的合规声明可通过 <http://www.samson.de> 查看并下载。
- ▶ 为保证妥善使用，该控制阀的工作压力和温度不得超过订单中用来计算阀门规格的数值。对于因外力或任何其他外在原因导致的损坏，厂家不承担任何责任！应采取妥善措施，防止因流程介质、操作压力、信号压力或移动部件导致控制阀产生危害。
- ▶ 控制阀应妥善装运和储存。

提示！

- ▶ 安装及维护阀门时，应根据具体流程介质对相关的管段进行减压和排空。如有必要，阀门使用前，应对其冷却或加热，使之达到环境温度。
- ▶ 阀门工作前，应确保断开控制信号或封闭气源，防止因移动部件引发任何危险。
- ▶ 当执行器弹簧预紧时应格外注意。这些执行器贴上了相应的标签，同时也可以利用从执行器底部凸起的三根长螺栓对其进行识别。使用控制阀前，应释放来自预紧弹簧的压力。

1 设计和工作原理

3531 型控制阀基于模块化原理设计并可按下表组合气动或电动执行器：

控制阀		执行器型号
V2001-P	气动	3372-01xx
V2001-PA		2780-2
V2001-IP	电气	3372-03xx
V2001-E1	电动	5824-30
V2001-E3		3374

过程介质按箭头所指方向流经阀门。阀芯（3）的位置决定了流经阀座（2）的流量。通过改变作用于执行器上的控制信号压力来调整阀芯（3）的位置。

阀杆（6）采用金属波纹管或附加填料（4.2）进行密封，并通过阀杆连接器（7）与执行器杆（8.1）相连。

图 2 中部件：

1. 阀体
- 1.1 螺母
- 1.2 垫圈
2. 阀座
3. 阀芯
4. 导向套
 - 4.1 套管
 - 4.2 填料
 - 4.3 垫片
 - 4.4 弹簧（DN65/80）
5. 波纹管组件（带阀杆及金属波纹管
 - 5.1 连接螺母
 - 5.2 波纹管外壳
 - 5.3 密封环
 - 5.4 法兰
6. 阀杆
 - 6.1 阀杆连接器螺母
 - 6.2 锁紧螺母
 - 6.3 螺钉
 - 6.4 垫圈
7. 阀杆连接器
 - 8.1 执行器杆
 - 8.2 杆型支架
9. 螺母
10. 垫圈
11. 弹簧
12. 垫片
13. 套管
14. 压盖
15. 导向
- X 开口扳手位置。

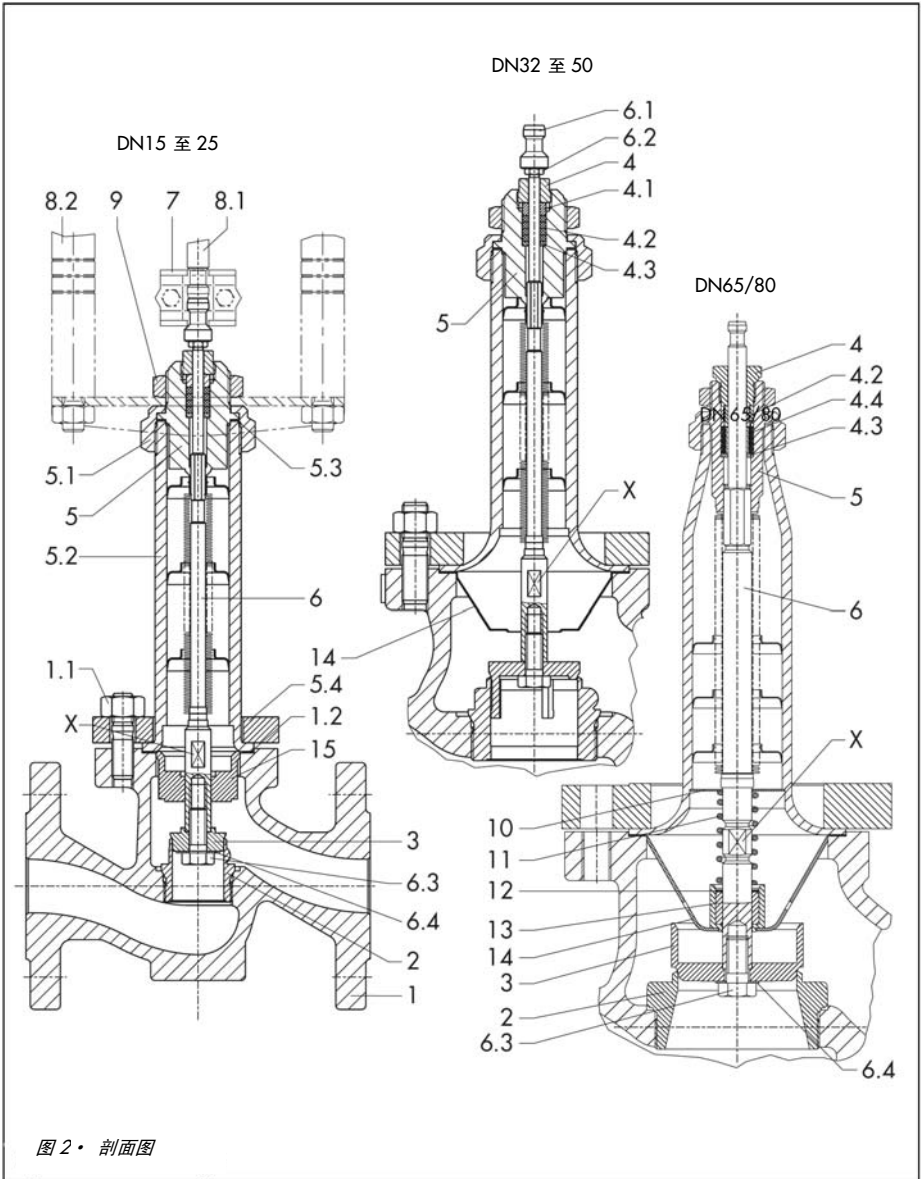


图 2 · 剖面图

1.2 技术数据

阀门	DN	15 至 80				ANSI 1/2"至 3"			
标称压力		PN25				Class 150/300			
连接类型	法兰	B1 型符合 EN 1092-1, Ra 3.2~12.5µm 沟槽 D 型按照 EN 1092-2				凸面			
阀座/阀芯密封		金属							
泄漏率 符合 IEC 534-4 标准		IV (0.01%Kvs)							
特性		等百分比							
量程变化范围		50:1							
温度范围		-10 (-70*) 至 220℃				15 至 430°F			
DN		15 1/2"	20 3/4"	25 1"	32	40 1 1/2"	50 2"	65 2 1/2"	80 3"
Kvs 值	m ³ /h	1.6~4	2.5~6.3	4~10	16	25	35	50	80
Cv 值		2~5	3~7.5	5~12	-	30	40	60	94
阀座直径	mm	9.5~14	14~19	14~24	40			65	
材料									
阀体		球墨铸铁				A216 WCB			
阀盖		S235JR							
阀座 阀芯		DN 15 至 25: 1.4305, DN 32 至 80: 1.4104 1.4305							
金属波纹管		1.4571							
填料		PTFE							
阀体垫片		金属芯石墨							

*按要求提供

2 安装

控制阀和执行器由厂家组装。

更多关于执行器的详细内容请参阅相应的安装和使用说明。

2.1 安装位置

阀门可安装在任意位置。但必须严格遵循所用执行器型号的限制规定。

注意！

安装阀门时应避免阀门受力和过分振动。如有必要，在管道连接附近进行支撑。不要在阀门或执行器上安装支撑。安装阀门前请彻底冲洗管道。

2.2 过滤器、旁路

建议在阀门上游安装 SAMSON Type 2 型过滤器。除了安装旁路管道外，应在过滤器上游和控制阀下游安装截止阀，这样工厂就不会因阀门维护而停工。

3 操作

操作说明取决于所用执行器。请查阅相应执行器的安装和使用说明。

4 维护 - 更换部件

控制阀尤其是阀座和阀芯、金属波纹管 and 填料部件会自然磨损。

根据操作条件不同，必须定期对阀门进行检查，防止问题发生。

如果发生外漏，可能是金属波纹管或填料函损坏。如果阀门关闭不严，可能是由于杂质卡在阀座与阀芯之间，或者是由于阀

座密封面损坏。

拆下这些部件，彻底清洗，如有必要则予以更换。



注意！

维修或拆卸控制阀前，将装置相关部分减压并排空。

如有必要应等待至介质冷却。

在进行任何工作前，首先应切断执行器的电动或气动控制信号。对于气动执行器，还要拆除信号压力管线。

由于过程介质无法从阀门内彻底排干，应对仍残留在阀门内的少量过程介质格外加以注意。对于带波纹管密封和隔离段的阀门更是如此。

建议将阀门从管道上拆下。

提示！

第 9 页表中列出了安装及拆除阀座所需的拧紧扭矩和专用工具。

重要！

进行任何维修工作前，应拆除阀杆连接器夹具 (7) 及螺母 (9)，使执行器与阀门分离。然后将执行器从阀门上取下。

4.1 更换金属波纹管

填料盒出现泄漏是因为金属波纹管受损。应按如下步骤更换金属波纹管组件或填料（4.2）。

建议将波纹管外壳顶部的密封环（5.3）和波纹管外壳底部的垫片（1.2）一起更换。

拆卸：

1. 对于公称口径 DN15 至 50 的阀门，拧开阀杆连接器螺母（6.1）和锁紧螺母（6.2）。
2. 首先松开连接螺母（5.1）。然后拆下螺母（1.1）。之后，提起并拆下法兰（5.4）。然后将整个阀盖从阀体上拆下。
3. 在松开螺钉（6.3）的同时，用开口扳手（DN15 至 50 开口宽度为 SW 10，DN65/80 开口宽度为 SW 13）牢牢握住阀杆扁平端（X）。
4. 先拆下阀芯（3）。然后，对于 DN15 至 50 的阀门，拆下导向（15）；对于 DN32 至 50 的阀门，拆下压盖（14）；对于 DN65/80 的阀门，拆下套管（13）、垫片（12）、弹簧（11）和垫圈（10）。
从波纹管外壳（5.2）中抽出波纹管组件（5）并取下密封环（5.3）。
5. 彻底清洗所有部件，并检查是否存在破损迹象。

更换由阀杆、金属波纹管和填料组成的波纹管组件。

重新组装：

1. 在密封环（5.3）和波纹管外壳螺纹部分涂覆润滑剂（订货号 8150-0119），然后将密封环装上波纹管外壳。
将波纹管组件（5）连同阀杆插入波纹管外壳，将法兰（5.4）滑过波纹管外壳。用手拧紧连接螺母（5.1）。
2. 对于公称口径 DN15 至 50 的阀门，将导向（15）或压盖（14）滑上阀杆，对于公称口径 DN65/80 的阀门，将垫圈（10）、弹簧（11）、垫片（12）、套管（13）和压盖（14）依次滑上阀杆。
在螺钉螺纹上涂覆润滑剂（订货号 8150-0119），将垫圈（6.4）和阀芯（3）放到螺钉（6.3）上并将螺钉拧入阀杆。

注意！

为此，用开口扳手握紧阀杆扁平端（X），使阀杆不动，以防止金属波纹管转动。

3. 将垫片（1.2）放置到阀体上。然后将整个阀盖放入阀体。
4. 对齐法兰（5.4）并按右表给出的扭矩拧紧螺母（1.1）。
5. 按右表给出的扭矩拧紧连接螺母（5.1）。
6. 对于公称通径 DN15 至 50 的阀门，在阀杆上端旋转锁紧螺母（6.2）和阀杆连接器螺母（6.1），直到阀门关闭时，波纹管组件（5）上部边缘与阀杆连接器螺母（6.1）上部边缘之间的距离为 50mm。

DN	15 至 25 1/2" 至 1"	32 至 50 1 1/2" 至 2"	65 至 80 2 1/2" 至 3"
阀座扳手 订货号	9932-3330	1280-3009	9110-2467
拧紧扭矩±10%			
阀座螺纹	M32×1.5 120 Nm	M58×1.5 500 Nm	M90×1.5 1050 Nm
连接螺母 (5.1)	80 Nm		
阀体螺母 (1.1)	M10 10 Nm	M12 30 Nm	M16 90 Nm

4.2 更换阀座和阀芯

更换阀座和/或阀芯时，建议将波纹管外壳顶部的密封环（5.3）和波纹管外壳底部的垫圈（1.2）一并更换。

- ▶ **更换阀芯（3）**，步骤如下：
按 4.1 节描述的步骤进行，只是用新阀芯更换旧阀芯。
- ▶ **更换阀座（2）**，步骤如下：
按 4.1 节描述的步骤进行，只是用新阀座更换旧阀座。拆卸阀座（2）需要使用专用的阀座扳手（见右表）。用润滑剂（订货号 8150-0119）涂覆新阀座的螺纹和密封面，然后拧入。

5 铭牌描述

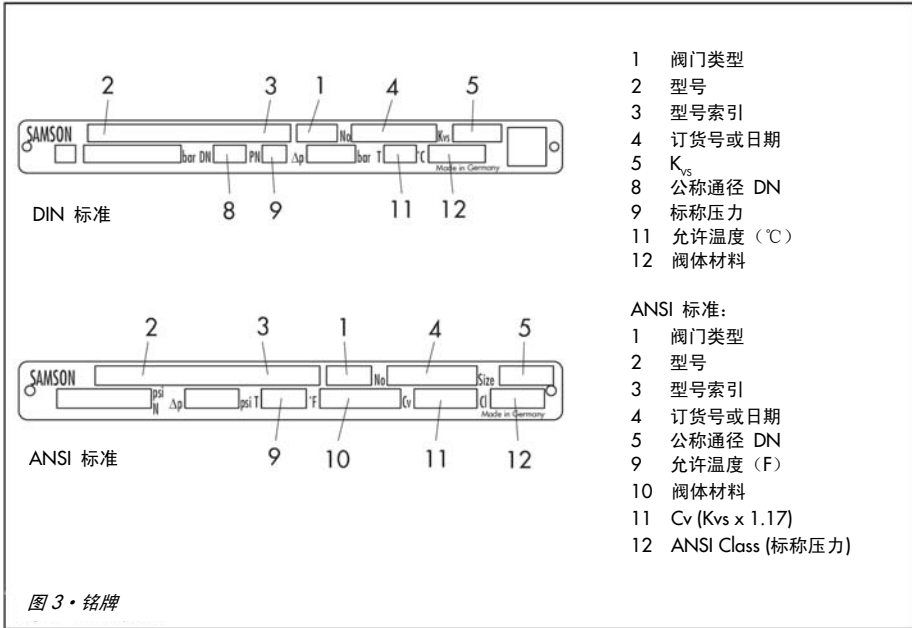
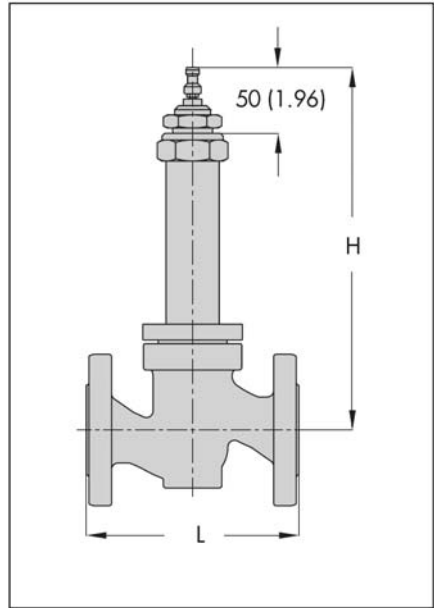


图 3 · 铭牌

6 尺寸 (mm)

DIN DN(mm)	L mm		H mm
15	130		284
20	150		
25	160		
32	180		296
40	200		
50	230		
65	290		396
80	310		
ANSI DN (in)	L (in) Class		H (in)
	150	300 ¹⁾	
1/2"	7.25	7.50	11.2
3/4"		7.62	
1"		7.75	
1 1/2"	8.75	9.25	11.65
2"	10.00	10.50	
2 1/2"	10.90	11.50	15.6
3"	11.75	12.50	

¹⁾最大工作压力 25 巴



7 用户咨询

如有疑问，请提交如下内容：

- ▶ 产品型号或订货号（见铭牌）
- ▶ 产品号、公称尺寸和阀门类型
- ▶ 过程介质的压力和温度
- ▶ 流量：单位 m^3 /小时
- ▶ 执行器工作范围（信号压力范围），
如气动执行器的 1.4 到 2.3 巴
- ▶ 安装图纸

萨姆森控制设备（中国）有限公司

北京经济技术开发区永昌南路 11 号

邮编：100176

电话：010-67803011

传真：010-67803193

E-mail: info@samsonchina.com

<http://www.samsonchina.com>

上海分公司

上海徐汇区零陵路 899 号飞

洲国际广场 25 楼 J+K+L 室

邮编：200030

电话：021-54591580

传真：021-54253866

成都分公司

成都天府大道南延线成都高新

区高新孵化园 1 号楼 B-B-06

邮编：610041

电话：028-85336626

传真：028-85336630

广州分公司

广州黄埔大道西 33 号三新

大厦 9 楼 A 室

邮编：510620

电话：020-38202422

传真：020-38202416

南京维修服务中心

南京市中山东路 288 号新

世纪广场 3506 室

邮编：210002

电话：025-84676696

传真：025-84676697

沈阳分公司

沈阳和平区和平北大街 69

号总统大厦 C 座 1308 室

邮编：110003

电话：024-22814300

传真：024-22814355

武汉办事处

武汉汉口解放大道 634 号新世

界中心写字楼 A 座 10 层 10 号

邮编：430030

电话：027-68838836

传真：027-68838835



EB8131/8132ZH