

差压调节器
45-1N 型
45-3N 型



图 1. 45-1N 型



图 2. 45-3N 型

安装和操作指导

EB 3140 ZH

2001 5月版

1. 结构和工作原理

差压调节器由调节阀和带操作膜片的封闭执行器所组成。

调节器有固定的预设定点由阀体中的弹簧的位置来决定。

差压调节器是用来使流入和流出系统压力差保持恒定。

当差压升高时阀关小。

45-1N 型, 安装在流入管道上:

介质流过阀的方向如箭头所示。出口的压力(高压)经由其所带的控制管线(10)传送到膜片盒的顶部, 而回流管道的低压通过所带的

管线(5)传送到执行器膜片盒的下部, 连接管线在现场在外部连接。

45-3N 型装在回流管道上:

阀前压力(低压)经内孔(8)传送到阀体膜片盒的下部, 而来自流入管道的高压经控制导管(5)连接到执行器膜片盒的上部, 连接管线在现场在外部连接。此差压建立起一个定位力加在用作阀芯定位的工作膜片上, 阀芯的位置取决于定位弹簧(3)的力。



- 此装置的组装, 启动和运转必须经培训和对此产品有经验的人员来做。根据安装和操作指导, 经培训的人员根据个人的经验, 特殊的培训, 他的知识和有关标准的知识他能判断所承担工作中可能的危险。
- 过程介质和调节器的工作压力可能产生的任何危险必须用恰当的措施来防止。
- 此外, 你必须确认调节器只是使用在工作压力和温度并不超过订货时给的阀径选择的工作值。
- 需要合适的装运和储存。

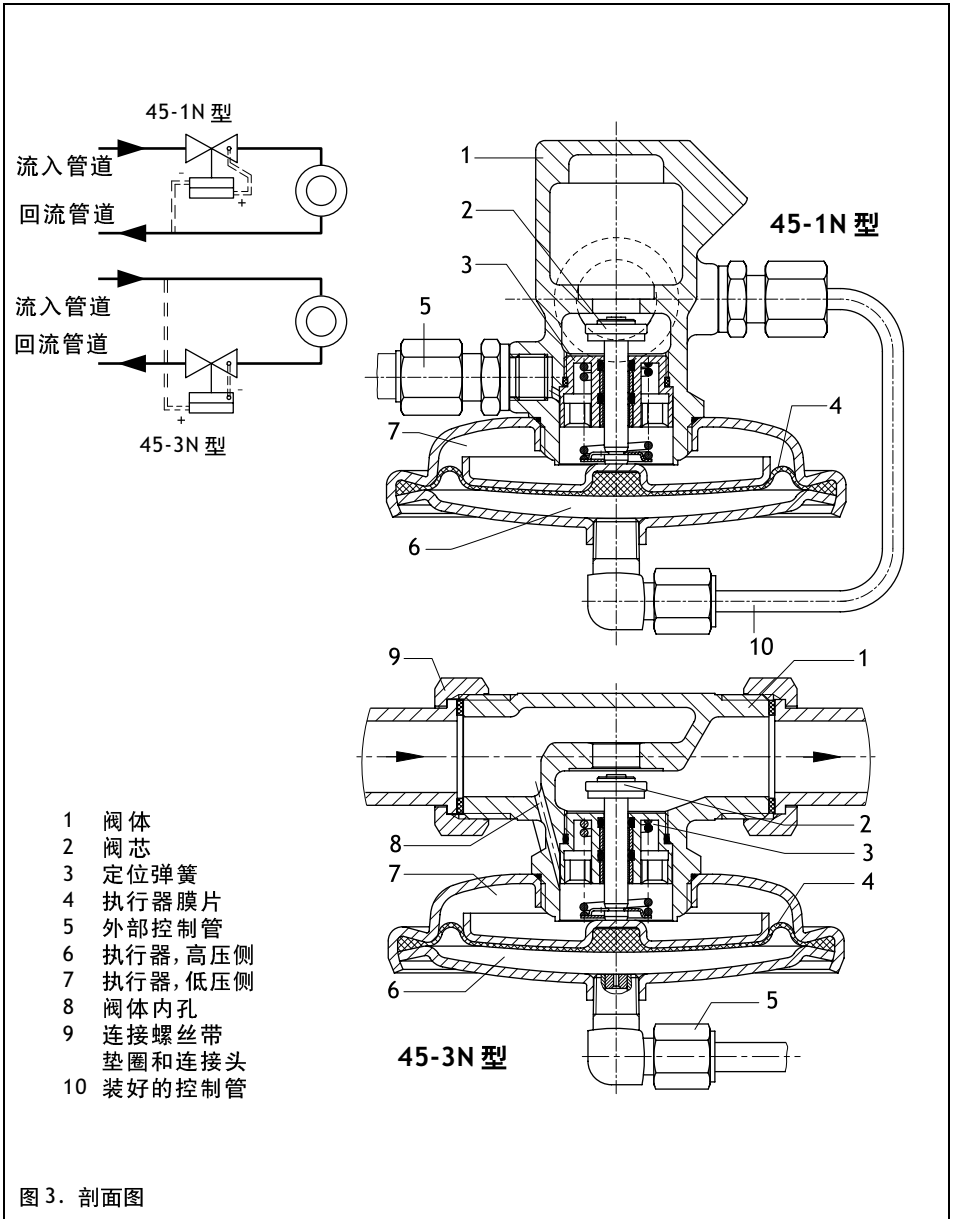


图3. 剖面图

2. 安装

2.1 安装要点

要求差压调节器安装在水平管道上,所带的执行器保持在垂直位置.但是其它安装位置也是可能的.

介质流过阀的方向必须按阀体上所表示的箭头方向.

2.2 控制管线

必须采用6mm直径的控制管线,并在安装现场接好,控制管线的排列示于安装图(图3).

2.3 过滤器

在密封部分,由过程介质所带的各种小油滴及其它杂质可能削弱阀的正常功能,特别是如关闭的紧密状况,过滤器(SAMSON 1 NI型)必须装在差压调节器流入管上.要安装成介质流经过滤器的方向如过滤器本体外箭头的方向.

过滤元件必须垂直放置,确保有足够的空间可取出过滤器.

2.4 切断阀和压力表

要求在过滤器的流入管和回流管上都安装手动操作切断阀,这样允许车间进行清洗和维护或在长期不使用时可以关断.

在阀的流入和回流管上各安装一个压力表,以监测流经车间的压力.

3. 查找故障

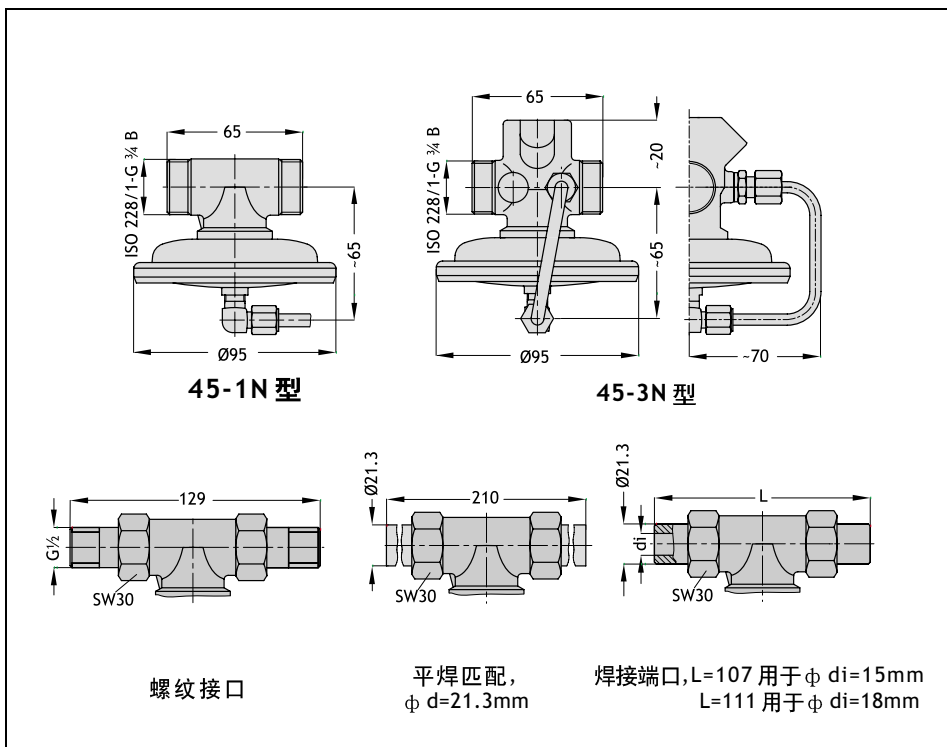
如果差压明显地偏离设定点,其原因可能是阀座或阀芯有脏物,或由于磨损和破裂,阀座和阀芯不能紧密关闭,如调节器开始泄漏,检查调节器,如需要,进行更换.



在调节器上进行任何组装工作之前,总是将工作在其上的压力释放并排尽.

将调节器从管道上卸下进行组装.

4. 外形尺寸 mm



5. 用户查询

如有关于调节器的任何查询,
请提供给我们下列详细情况:

- 调节器的型号和公称通径
- 订货号和产品号(写在铭牌上)
- 流入和回流压力
- 流量 m³/h
- 是否安装了过滤器?
- 安装图

规格更改恕不另行通知



萨姆森控制设备（中国）有限公司
北京经济技术开发区永昌南路 11 号（100176）
电话：010-67803011 传真：010-67803193
E-mail: info@samsonchina.com
<http://www.samsonchina.com>

南京维修服务中心
南京市中山东路 288 号新世纪广场 3506 室（210002）
电话：025-84676696 传真：025-84676697

上海分公司
上海市徐汇区零陵路 899 号
飞洲国际广场 25 楼 J+K+L 室（200030）
电话：021-54591580 传真：021-54253866

广州分公司
广州市黄埔大道西 33 号三新大厦 21 楼 E 室（510620）
电话：020-38202422 传真：020-38202416

成都分公司
成都天府大道南延线成都高新区
高新孵化园 1 号楼 B-B-06（610041）
电话：028-85336626/27/28/29 传真：028-85336630

沈阳分公司
沈阳市和平区和平北大街 69 号总统大厦 C 座 1308 室（110003）
电话：024-22814300 传真：024-22814355

版本号：(XXXXXXXX 与第一页脚版本相同) 编译日期：2008-XX-XX